



# Gamme de Lève-patients

Un ensemble complet  
pour faire face  
à toutes les situations

*Altis +*



*Samsoft +*



*Mini Samsoft*

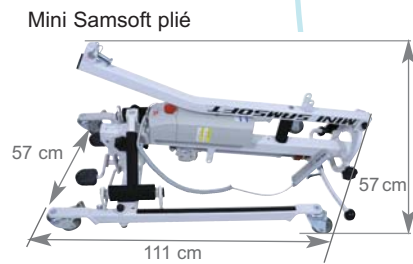
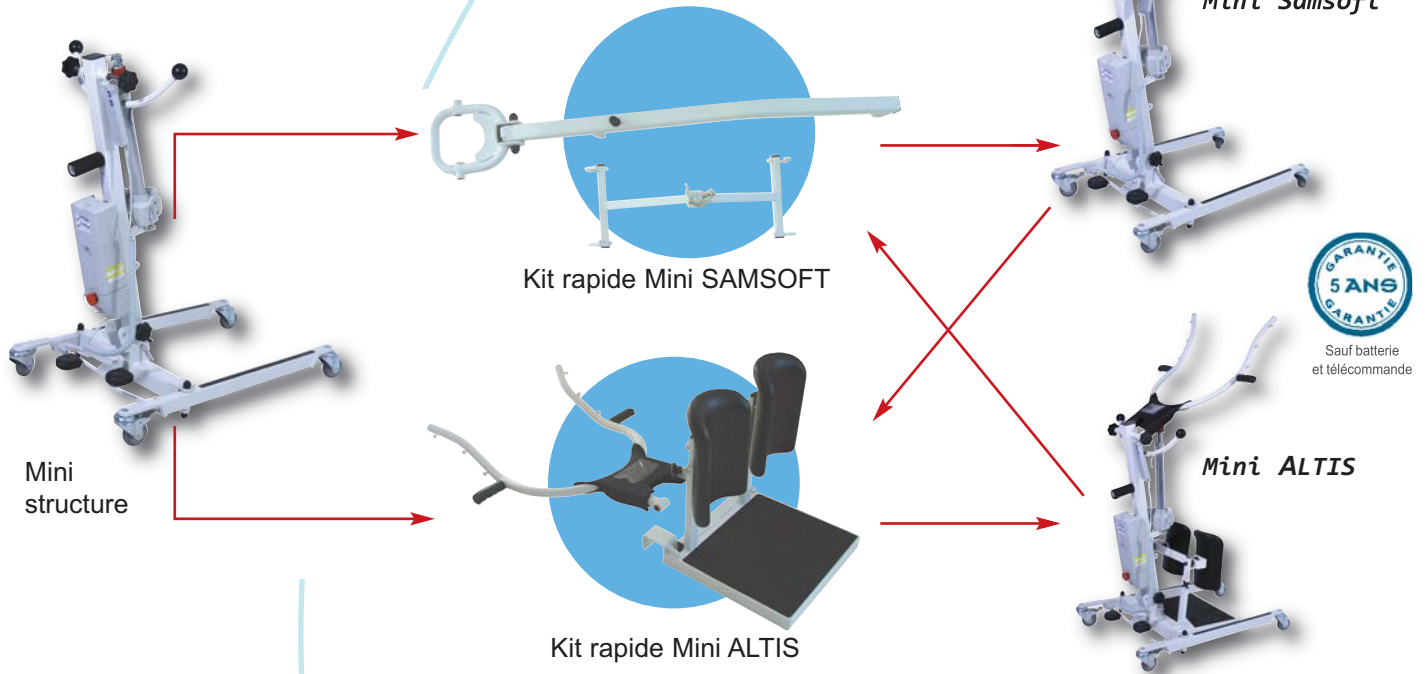


*Kit de transformation  
en Mini Altis*

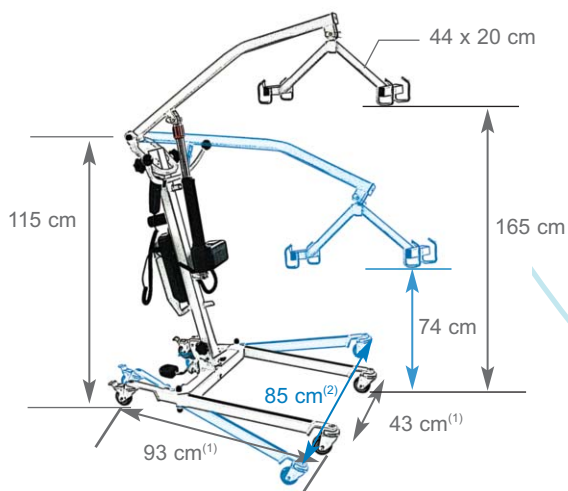
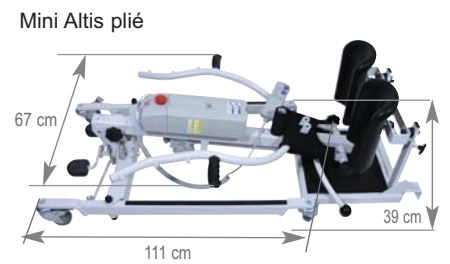


Mini structure transformable en *Mini Samsoft* ou en *Mini Altis*.  
Une idée originale et innovante.

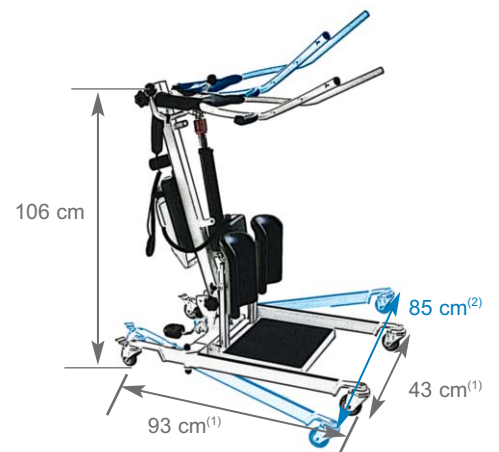
Un complément judicieux  
aux lève-personnes standard.



**Changez de fonction  
en un tour de main  
grâce aux kits rapides  
et pliez-les tout aussi  
rapidement !**



Grâce à la double articulation du mini Samsoft, la hauteur de levage est identique à un lève-personne standard et la position du centre de gravité de l'ensemble permet d'assurer la stabilité (le palonnier ne dépasse pas la surface au sol de la base).



Grande compacité de la base, pliée ou dépliée.

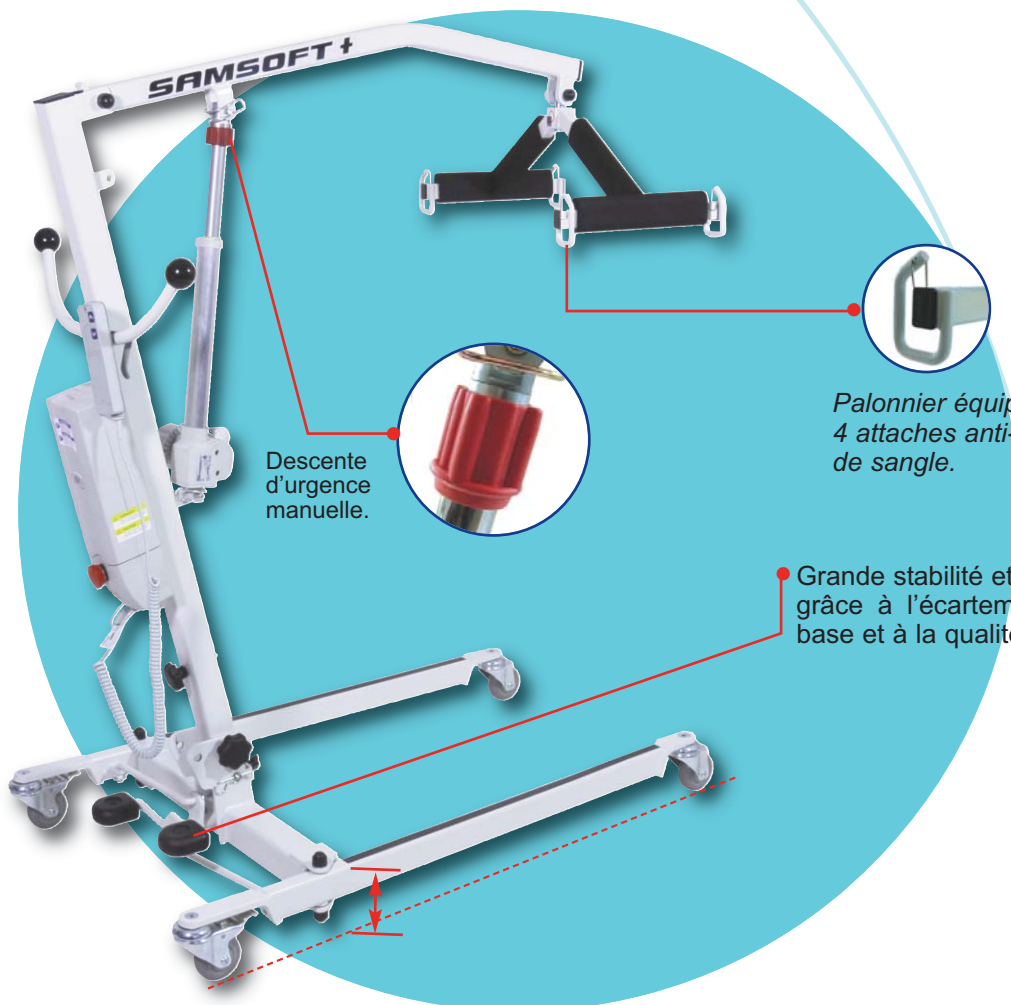
<sup>(1)</sup> hors-tout  
<sup>(2)</sup> Intérieur

# Samssoft +

Le partenaire idéal du  
maintien à domicile

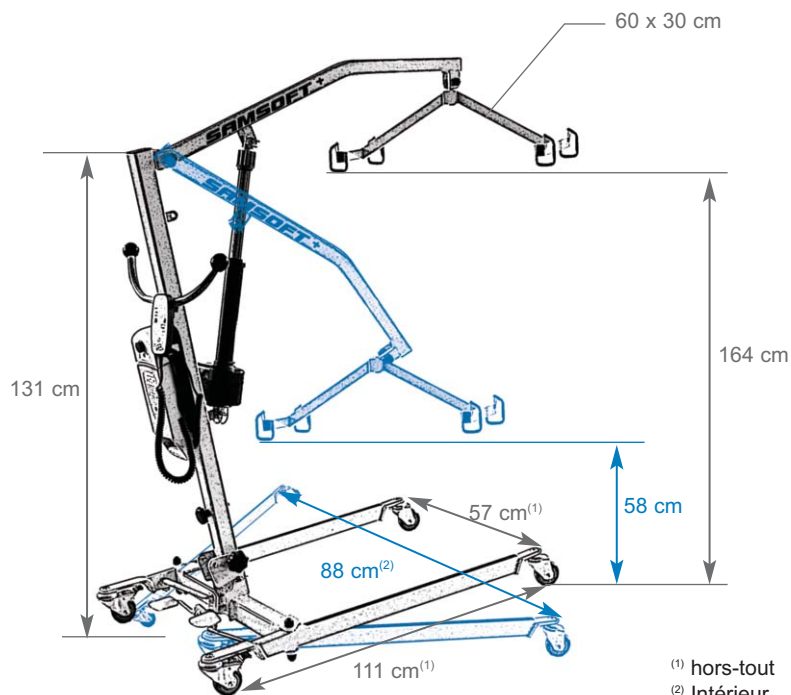


Sauf batterie  
et télécommande



Hauteur de la base de 11.5 cm, permettant un passage sous tous les lits du marché .

SAMSOFT + replié  
Facile à ranger et à transporter



<sup>(1)</sup> hors-tout  
<sup>(2)</sup> Intérieur

# Altis +

Une aide précieuse et sécurisante  
pour les réseaux de soins.  
Un transfert assis sans effort et sans risque !



Sauf batterie  
et télécommande

ALTIS+  
replié



Pliage sans aucun outil.  
Transport aisé.

Grande stabilité et maniabilité  
parfaite, grâce à l'écartement  
ajustable de la base et à la qualité  
des roulettes.



3 ancrages différents pour la sangle lombaire,  
selon le gabarit du patient et la vitesse souhaitée  
du transfert.

Appui tibial articulé et  
réglable en hauteur.

Plateau repose-pieds  
large et sécurisant.

Hauteur de la base de 11.5 cm, permettant un  
passage sous tous les lits du marché.

## UN ENSEMBLE ALIMENTATION / VERIN COMMUN AUX 4 APPAREILS

- 1 - Arrêt d'urgence
- 2 - Descente électrique  
d'urgence
- 3 - Voyant de  
fonctionnement



Chargeur



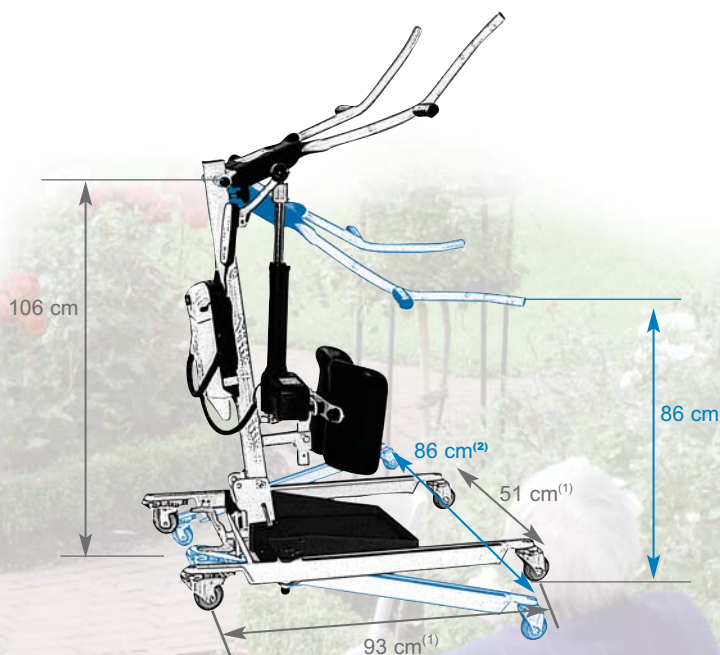
Boîtier de contrôle  
fixé au mât



Télécommande








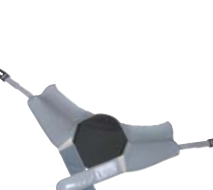
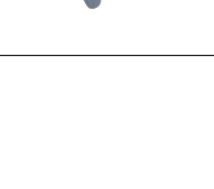


Batterie amovible  
(2 x 12V / 5,2 Ah / 1,8 kg)



<sup>(1)</sup> hors-tout  
<sup>(2)</sup> Intérieur

# Gamme de sangles et options disponibles

## SANGLES

Désignation	Taille	Descriptif	Référence	Destination
<b>Filet bain</b>	Médium		SA 6390100	Samssoft +, Mini Samssoft
<b>Filet bain</b>	Large		SA 6390110	Samssoft +, Mini Samssoft
<b>Polyester confort</b>	Médium		SA 6390200	Samssoft +, Mini Samssoft
<b>Polyester confort</b>	Large		SA 6390210	Samssoft +, Mini Samssoft
<b>Hamac filet bain</b>	Taille unique		SA 6390500	Samssoft +, Mini Samssoft Ou autres lève-personnes avec palonnier 4 points
<b>Hamac filet toilette</b>	Taille unique		SA 6390610	Samssoft +, Mini Samssoft Ou autres lève-personnes avec palonnier 4 points
<b>Sangle en U avec tête</b>	Taille unique		SA 6390700	Samssoft +, Mini Samssoft Ou autres lève-personnes avec palonnier 4 points
<b>Lombaire</b>	Médium		SA 6420000	Altis +, Mini Altis
<b>Lombaire</b>	Large		SR 4001110	Altis +, Mini Altis

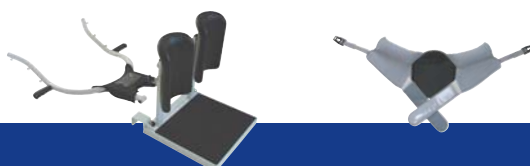
Voir documentation spécifique aux sangles pour plus de détails.

## KIT

**Kit Mini SAMSOFT**  
SA 6350500



**Kit Mini ALTIS**  
SA 6450500



## PESEE

**Non Classe III**  
**SA 630 0100**





## ALTIS + (réf. SA 641 0000)

Capacité de levage :	150 kg
Largeur entre poignées (bras de levage) :	69 cm
Hauteur châssis (niveau poignées à pousser) :	106 cm
Largeur châssis (hors-tout) :	67 cm
Longueur châssis (hors-tout) :	93 cm
Hauteur de la base :	11.5 cm
Ecartement intérieur des pieds :	51 à 86 cm
Hauteur plié :	34 cm
Longueur plié :	110 cm
Vérin 8000N :	débrayable anti-écrasement / équipé d'une bague de descente d'urgence manuelle
Boîtier d'alimentation :	24 Volts / Arrêt d'urgence
Télécommande 1 fonction :	montée / descente
Autonomie (montée / descente) :	40 cycles (avec une charge de 100kg)
Structure :	acier
Revêtement :	époxy blanc
2 roues avant :	Ø 75 mm
2 roues arrière à freins :	Ø 75 mm
Poids net de l'appareil :	43.50 kg
Poids brut de l'appareil :	48 kg
Appui tibial :	Réglage en hauteur souple et articulé
Normes :	NF-EN-ISO 10535 - IP X4
Marquage	CE

## SAMSOFT + (réf. SA 632 0000)\*

Capacité de levage :	150 kg
Largeur châssis (hors-tout) :	70 cm
Longueur châssis (hors-tout) :	111 cm
Hauteur maxi (sol/base crochets) :	156 cm
Hauteur mini (sol/base crochets) :	62 cm
Hauteur de la base :	11.5 cm
Ecartement intérieur des pieds :	57 à 88 cm
Hauteur plié :	36 cm
Longueur plié :	138 cm
Vérin 8000N :	débrayable anti-écrasement / équipé d'une bague de descente d'urgence manuelle
Boîtier d'alimentation :	24 Volts / Arrêt d'urgence
Télécommande 1 fonction :	montée / descente
Autonomie (montée / descente) :	40 cycles (avec une charge de 100kg)
Structure :	acier
Revêtement :	époxy blanc
2 roues avant :	Ø 75 mm
2 roues arrière à freins :	Ø 75 mm
Poids net de l'appareil :	41.50 kg
Poids brut de l'appareil :	45.50 kg
Normes :	NF-EN-ISO 10535 - IP X4
Marquage	CE *Cotes mesurées sans peson

## Mini ALTIS (réf. SA 645 0000)

Capacité de levage :	150 kg
Largeur entre poignées (bras de levage) int/ext :	40 cm/67 cm
Hauteur châssis (niveau poignées à pousser) :	106 cm
Largeur châssis (hors-tout) :	59 cm
Longueur châssis (hors-tout) :	93 cm
Hauteur de la base :	8 cm
Ecartement intérieur des pieds :	45 à 69 cm
Hauteur plié :	39 cm
Longueur plié :	111 cm
Vérin 8000N :	débrayable anti-écrasement / équipé d'une bague de descente d'urgence manuelle
Boîtier d'alimentation :	24 Volts / Arrêt d'urgence
Télécommande 1 fonction :	montée / descente
Autonomie (montée / descente) :	40 cycles (avec une charge de 100kg)
Structure :	acier
Revêtement :	époxy blanc
2 roues avant :	Ø 50 mm
2 roues arrière à freins :	Ø 50 mm
Poids de l'appareil :	43 kg
Appui tibial :	Réglage en hauteur
Normes :	NF-EN-ISO 10535 - IP X4
Marquage	CE

## Mini SAMSOFT (réf. SA 635 0000)\*

Capacité de levage :	150 kg
Largeur châssis (hors-tout) fermé/ouvert :	56 cm/71 cm
Longueur châssis (hors-tout) :	93 cm
Hauteur de levage (sol/base crochets) :	58 à 152 cm
Hauteur de la base :	8 cm
Ecartement intérieur des pieds :	45 à 69 cm
Hauteur plié structure seule :	28 cm
Hauteur plié complet :	55 cm
Longueur plié :	111 cm
Vérin 8000N :	débrayable anti-écrasement / équipé d'une bague de descente d'urgence manuelle
Boîtier d'alimentation :	24 Volts / Arrêt d'urgence
Télécommande 1 fonction :	montée / descente
Autonomie (montée / descente) :	40 cycles (avec une charge de 100kg)
Structure :	acier
Revêtement :	époxy blanc
2 roues avant :	Ø 50 mm
2 roues arrière à freins :	Ø 50 mm
Poids de l'appareil :	40 kg
Normes :	NF-EN-ISO 10535 - IP X4
Marquage	CE *Cotes mesurées sans peson

### DUPONT MEDICAL

BP 19 - Parc d'activités Eiffel Energie  
 Site de Ban la Dame  
 54390 FROUARD (France)  
 Tel. +33 (0)3 83 495 495 - Fax. +33 (0)3 83 495 496  
 www.dupont-medical.com

Toutes les photos sont non contractuelles et certains composants peuvent évoluer pour des impératifs de fabrication ou d'amélioration.

**SAMERY®**  
 Une marque de DUPONT MEDICAL