



Applicable au 02/2024

CATALOGUE

VUES ECLATEES ET TARIFS PIECES DETACHEES

SAV DRIVE DEVILBISS HEALTHCARE

Chaussée Ban la Dame- Parc d'activités Eiffel Energie
ZAC du Ban le Dame - BP19
54 390 FROUARD

Standard SAV Tél:03 83 49 54 50
Voir liste des contacts, pour joindre votre interlocuteur privilégié.
Fax:03 83 49 54 96
www.drivedevilbiss.fr

Les prix indiqués sont les prix publics HT, votre remise est à appliquer sur les tarifs ci-joints.

***Ces prix sont à titre indicatif et sont susceptibles d'évoluer en cours d'année**

(si prix à 0 ou ≠ N/A nous consulter)

Certains produits DRIVE DEVILBISS sont soumis à des taux de TVA réduits, ces taux sont susceptibles d'évolution et de précision en fonction de la loi des Finances.

GRILLE DE TARIFICATION SAV

| Références | Désignation | Prix Net HT |
|--|--|-------------|
| Demande de devis : établissement de devis | | |
| Le montant du devis sera déduit de la facture en cas de réparation | | |
| Il reste acquit si le devis est refusé | | |
| | Etablissement du devis = 1/2 heure M.O. correspondante | |
| Etalonnage appareil de diagnostic | | |
| Hors éventuels frais de réparation | | |
| WSAV00400 | Etalonnage Audiomètre Classe V | 60,00 € |
| WSAV00410 | Etalonnage Audiomètre Classe IV | 75,00 € |
| WSAV00500 | Etalonnage spiromètre | 85,00 € |
| WSAV00420 | Forfait contrôle K10.2 & K20 | 70,00 € |
| M.O. : Main d'œuvre | | |
| Minimum 1/2 heure, puis par 1/4 d'heure | | |
| WSAV00001 | Taux horaire M.O. d'intervention mécanique et petit appareillage électronique | 56,00 € |
| WSAV00002 | Taux horaire M.O. d'intervention électronique | 86,00 € |
| Frais d'expédition | | |
| Rappel : aucun port dû n'est accepté par DRIVE DEVILBISS | | |
| WSAV00004 | Frais d'expédition + emballage petit produit | 15,00 € |
| WSAV00005 | Frais d'expédition + emballage lève-patient, lit, fauteuil électrique | 52,00 € |
| WSAV00008 | Frais d'expédition + emballage fauteuil manuel, batterie fauteuil roulant électrique et pièces de châssis de lit | 28,00 € |

Nota :

- 1 - les pièces détachées sont facturées selon notre tarif en vigueur
- 2 - la M.O est facturée par tranche de 1/4 heure avec un minimum de 1/2 heure
- 3 - le nettoyage / désinfection est facturé, au taux horaire mécanique, lorsque l'état du produit le nécessite
- 4 - nous garantissons 3 mois l'objet de notre intervention
- 5 - une fiche d'intervention détaillée est jointe au retour des produits techniques
- 6 - pour toute intervention sous garantie, la facture d'achat sera exigée
- 7 - Aucun devis ne sera établi en dessous de 24 €
- 8 - Un devis est systématiquement établi pour toute réparation égale ou supérieure à 150 EHT
- 9 - TVA 20 % en sus
- 10 - Frais de port et d'emballage à votre charge

DUREE DE GARANTIE

| DUREES DE GARANTIE DES "PRODUITS, ACCESSOIRES ET PIECES DETACHEES" DES MARQUES ADAGE / MOBILY / SAMERY | | | | | |
|--|---|------------|--------------------------------------|----------|---|
| Nota : ces garanties sont appliquées dans le cadre d'une utilisation normale du produit et sous réserve de l'expertise du Service Après Vente de DRIVE DEVILBISS. | | | | | |
| Nature du produit | Durée de la garantie (en mois) | | | | |
| | Autre (>24) | 24 | 12 | 6 | 3 |
| Fauteuils roulants : - manuel, confort, coquilles, transfert - électriques, scooter A l'exception des pièces d'usure (pneumatiques ou bandages, toiles et garnitures) = 3 mois Toutes options de fauteuils roulants | | x x | Batterie et composants électroniques | | Télécommande, Roues/Roulettes x |
| Pièces détachées courantes fournies par le SAV : Roues, fourches, coussins, toiles, carters plastique, batteries, télécommandes, composants mécaniques (flanc, longeron...), etc. | | | | | x |
| Pièces détachées moins courantes fournies par SAV (fauteuil électrique) : Moteurs, joystick, boîtier de commande | | | | x | |
| Plateforme et Lève-personnes (aide au transfert) : - Plateforme Orbital, transfert Ambiturn - Samssoft 175, Novaltis, Samssoft+, Altis+, Mini Altis et Samssoft (alimentation DEWERT) - Hermès <i>*sur structure et ensemble de levage (boîtier d'alimentation et vérin) à l'exception des pièces d'usure (roues, poignées, mousses de protection, repose jambe, repose pieds).</i> | 60 * | x * | x | Batterie | Télécommande, Roues/Roulettes |
| Sangles pour lève-patients | | | | x | |
| Adage : - Aides techniques sauf mentions particulières - Fauteuils releveurs | | x | x | | Télécommande, sellerie |
| - Lits Ecofit, Elitis+, Cinetis, Capsys 120, et Médilight | 60 sur structure, vérins et alimentation | | x | x | Toutes options de lits Télécommande, Roues/Roulettes |
| - Fauteuil releveur | | x | | | Télécommande, alimentation |

**DUREES DE GARANTIE DES "PRODUITS, ACCESSOIRES ET PIECES DETACHEES"
DES MARQUES COLSON ET HEALTHY
MATERIEL PROFESSIONNEL DE SANTE**

| Nature du produit | Durée de la garantie (en mois) | | | | |
|---|--------------------------------|----|----|---|---------------------------------|
| | Autre (>24) | 24 | 12 | 6 | 3 |
| TENSIOMETRES CLASSIQUES (AZEA / KYPIA / TITAN / DUO / BALTEA) | | | x | | |
| TENSIOMETRES ELECTRONIQUES PRO DE BUREAU CSP | | x | | | |
| MANCHETTES A PRESSION (UNIPRESS 2 / PRESS 3000) | | | x | | |
| STETHOSCOPIES BIBOP / STANDARD / BASIC | | | x | | |
| STETHOSCOPIES CLASSIQUE | | x | | | |
| STETHOSCOPIES MAESTRO / VIRTUOSE | 36 | | | | |
| SPIROMETRES (PEAK-FLOW / MICRO / ALPHA IV) | | | x | | |
| AUDIOMETRES (K10.2 / K20 / K20-A) | | | x | | |
| DOPPLERS (FETASCOPE BASE & VIEW / SONDE VASCUSCOPE) | | | x | | |
| ELECTROCARDIOGRAPHES (CARDI-POCKET-2 / CARDI-3 / CARDI-6 / CARDI-12) | | | x | | |
| RACCORDS / ELECTRODES ELECTROCARDIOGRAPHES : - Pincés membres / Raccord pression pour fiche banane / Raccord pince crocodile - Electrode précordiale, poire bleue (par 6) | | | | x | x |
| URGENCE DEFIBRILLATEURS & ASPIRATEUR MUCOSITES : - DEF-NSI / DEF-I / AUTO-DEF - Défibrillateur de formation SPT/DEF NSI / Défibrillateur de formation DEF-I - CARDIO FIRST ANGEL - Aspirateur de mucosités ASPIMUCO - Pack batteries de rechange haute capacité - Sacoche de transport / Support mural / Armoire avec alarme / Simulateur pour DEF-I - Carte de transfert (SD CARD) / Housse de protection / Signalétique / Kit 4 autocollants réglementaires | 60 | x | x | | x |
| OTOSCOPE et ECLAIREURS (VISOLIGHT / LAMPE STYLO) | | | x | | |
| OXYMETRES DE POULS (OXYPAD-HOME 2 - PRO - SENSORS / CAPTEURS) | | | x | | |
| PESAGE / PESEE MEDICALE CLASSE III (MECA / TRANSLEST / ISILEST / ALTILEST) | | x | | | |
| MALLETES / AMPOULIER / GARROTS / TESTS OPTIMETRIQUE / TOISES | | | x | | |
| INSTRUMENTATION : - Boîtes de petite chirurgie - Pincés - Ciseaux - Gynécologie - Manucure-Pédicure - Divers (ciseaux jesco / marteau / diapason / précelle) - Autres instruments | | | | | x x x x x x x |

MATERIEL GRAND-PUBLIC

| | | | | | |
|--|--|---|---|---|---|
| THERMOTHERAPIE : - Bandages chauffants articulaires (avec batterie et chargeur) - Produits et coussins chauffants | | | | x | |
| THERMOMETRES frontal FLASHTEMP / crayon TH3106 | | x | | | |
| THERMOMETRES tétine / Embouts souples thermomètre | | | x | | |
| DOPPLER FŒTAL (EASYDOP) | | | x | | |
| PESE-BEBES & PESE-PERSONNES (BODYFORM / BABY-LINE / PS3004E) | | x | | | |
| SACOCHÉ POUR PESE-BEBES ET PESE-PERSONNES | | | | | x |
| TENSIOMETRES ELECTRONIQUES (CR3 / CR4) | | x | | | |
| BRASSARDS / ACCESSOIRES TENSIOMETRES ELECTRONIQUES | | | | | x |

AUTONOMIE ET DEPLACEMENT**Cannes**

| | |
|--|---|
| CANNE ANATOMIQUE / QUADRA / TRIA/LAND | ▶ |
| CANNE SIEGE PLIANT / SIEGE PLIANT 4 pieds / SHOW / PAUSE | ▶ |
| AUTRES CANNES / CANNE ANGLAISE | ▶ |

Cadres de marche

| | |
|---------------|---|
| ROMA | ▶ |
| VIENNE | ▶ |
| BRUXELLES | ▶ |
| BRIGHTON | ▶ |
| MIAMI | ▶ |
| DALLAS-AUSTIN | ▶ |

Rollators

| | |
|------------------|---|
| LONDRES | ▶ |
| MADRID / MADRID2 | ▶ |
| CRISTALLO | ▶ |
| MIGO2G | ▶ |
| ROAD | ▶ |
| BOSTON | ▶ |
| ULTRALIGHT | ▶ |
| MOKA | ▶ |
| GOLITE | ▶ |
| DIAMOND DELUXE | ▶ |
| NITRO | ▶ |
| NIMBO | ▶ |
| MOBI | ▶ |

HYGIENE**Toilettes**

| | |
|---|---|
| REHAUSSE WC TSE 120 | ▶ |
| CHAISE GARDE ROBE SITIS | ▶ |
| CHAISE GARDE ROBE OSISMO | ▶ |
| CHAISE GARDE ROBE OSIRIS | ▶ |
| CHAISE GARDE ROBE ONIS | ▶ |
| CHAISE GARDE ROBE KELIS | ▶ |
| CHAISE GARDE ROBE ASTON /ASTON 24 | ▶ |
| CHAISE GARDE ROBE 3 EN 1 TALIS | ▶ |
| FAUTEUIL ROULANT DE DOUCHE ET TOILETTES ORBAN | ▶ |
| CHAISE DE DOUCHE ET TOILETTES MAHINA | ▶ |
| CHAISE GARDE ROBE WOODY | ▶ |
| CHAISE DE DOUCHE GARDE ROBE SUVA | ▶ |

Douche

| | |
|--|---|
| TABOURET ECO | ▶ |
| TABOURET GRECO | ▶ |
| TABOURET HAO | ▶ |
| CHAISE HAUTE DE CUISINE | ▶ |
| CHAISE KIZINE | ▶ |
| CHAISE EGEE | ▶ |
| CHAISE OCEANE AVEC POIGNEES | ▶ |
| CHAISE DE DOUCHE MAKEMO | ▶ |
| CHAISE DE DOUCHE INSPIRATION BOIS | ▶ |
| TABOURET DE DOUCHE DOA | ▶ |
| TABOURET DE DOUCHE PACIFIC / PACIFIC 2 / PACIFIC 3 | ▶ |
| TABOURET DE DOUCHE DELPHI | ▶ |
| TABOURET DE DOUCHE INSPIRATION BOIS | ▶ |
| CHAISE AUSTRALIA | ▶ |
| CHAISE DOCCIA | ▶ |
| CHAISE ATEA | ▶ |
| TABOURET ASSISE TOURNANTE | ▶ |
| BANC DE DOUCHE BARIATRIQUE | ▶ |

Bain

| | |
|---|---|
| MACHE DE BAIGNOIRE SKY | ▶ |
| ELEVATEUR BELLAVITA | ▶ |
| SIEGE PIVOTANT DE BAIGNOIRE DAKARA | ▶ |
| SIEGE PIVOTANT DE BAIGNOIRE EDORA | ▶ |
| SIEGE PIVOTANT DE BAIN INSPIRATION BOIS | ▶ |
| SIEGE DE BAIN MERCURY | ▶ |
| SIEGE DE BAIN ANAA | ▶ |
| PLANCHE DE BAIN HITON | ▶ |
| PLANCHE DE BAIN BENNY | ▶ |
| CUVETTE LAVE TETE | ▶ |
| SIEGE LIBERTE | ▶ |
| BANC DE TRANSFERT PAREO | ▶ |
| MARCHE PIED 2/1 BAIGNOIRE CLOUD | ▶ |
| SIEGE DE BAIN OTTER | ▶ |

PRODUITS FORTES CORPULENCES

| | |
|-------------------------------------|---|
| LEVE PATIENT HERMES | ▶ |
| FAUTEUIL EKSTRA | ▶ |
| FAUTEUIL ROTEC | ▶ |
| CHAISE GARDE ROBE ET DOUCHE GRD Max | ▶ |

| | |
|---|---|
| MOBILITE | |
| Fauteuils électriques | |
| NAXOS AA1/AA2 | ▶ |
| INSTAFOLD | ▶ |
| AIRFOLD | ▶ |
| POWERSTROLL | ▶ |
| Fauteuils manuels | |
| POUSSETTE BUGGY | ▶ |
| FAUTEUILS | |
| PLURIEL / PLURIEL HEMI | ▶ |
| PLURIEL ENFANT | ▶ |
| ECOTEC | |
| ECOTEC 2G | ▶ |
| ALTO / ALTO NV | ▶ |
| ALTO+ / ALTO+ NV / ALTO+ NV HEMI | ▶ |
| NOVO | ▶ |
| ACCESSOIRES DE FAUTEUIL | |
| CEINTURE/RALLONGE DE FREIN | ▶ |
| ROUES | ▶ |
| APPUI BRAS GOUTTIERE | ▶ |
| APPUI TETE | ▶ |
| REPOSE JAMBE ET REPOSE JAMBE ENFANT | ▶ |
| REPOSE JAMBES A COMPENSATION | ▶ |
| REPOSE MOIGNON | ▶ |
| FAUTEUILS MANUELS DE CONFORT | |
| ALTO+ NV CONFORT | ▶ |
| IDSOFT EVOLUTION 2015 (TOUS TYPES) | ▶ |
| INEO | ▶ |
| HOUSSE SOFTY | ▶ |
| Fauteuils de transfert | |
| STAN | ▶ |
| STAN BRONZE | ▶ |
| STAN UP | ▶ |
| STAN ULTRA | ▶ |
| TRAVELITE | ▶ |
| BAZ | ▶ |
| CONFORT | |
| FAUTEUIL REPOS RELAX TOUCH | ▶ |
| FAUTEUIL COQUILLE SELECTIS 2 | ▶ |
| FAUTEUIL COQUILLE INTEGRA 2 | ▶ |
| FAUTEUIL A POUSSER POSTURE/ALLURE | ▶ |
| FAUTEUIL A POUSSER ELAN | ▶ |
| FAUTEUIL CLUB / CLUB LIVING | ▶ |
| Scooters | |
| TEE | ▶ |
| BOGEY | ▶ |
| TRANSFERT | |
| Verticalisation | |
| VERTISTATIQUE | ▶ |
| Lève-patients | |
| SAMSOFT 175 | ▶ |
| MINI SAMSOFT 150 | ▶ |
| NOVALTIS | ▶ |
| ABLE ASSIST | ▶ |
| HERMES | ▶ |
| SAMLIGHT | ▶ |
| ROLLBODY | ▶ |
| CHAMBRE | |
| TABLE ISIS | ▶ |
| TABLE LIFTIS | ▶ |
| TABLE ULIS | ▶ |
| LIT CAPSYS 120 | ▶ |
| LIT CINETIS | ▶ |
| LIT ELITIS | ▶ |
| LIT MEDILIGHT | ▶ |
| ACCESSOIRES DE LITS (BARRIERES/POTENCE/PANNEAUX) | ▶ |
| LIT ECOFIT | ▶ |
| POIGNEE DE SORTIE DE LIT | ▶ |
| SOINS ET SANTE | |
| GAMME MARDSEN: PRECISLEST/MODULEST/MOBILEST | ▶ |
| PIECES DIVERSES | |
| TENSIOMETRES / MANCHETTES A PRESSION | ▶ |
| TENSIOMETRES GAMME ROSSMAX | ▶ |
| RAMPES / STETHOSCOPES /EGC / DEFIBRILATEUR / ETC... | ▶ |

*Les produits grisés ne sont plus commercialisés

Vues éclatées et tarif pièces détachées

TVA pièces détachées: 10%

CANNES

ANATOMIQUE SA1122000

TRIA SA1167000

QUADRA SA1163000 / SA1163005

SIEGE PLIANT 4 pieds SHOW SA4151005

CANNE SIEGE 3 pieds PAUSE SA1132005 (tva=20%)

CANNE tout terrain LAND SA1168004

HURRYCANE HCANE-BK/HCANE-BL/HCANE-RD/HCANE-PR



| Repère | Désignation | Référence | Version | Date de validité | Prix public(HT) |
|--------|---|------------|---------------------|------------------|-----------------|
| 1 | EMBOUT Dint19 HT46 NOIR QUADRA.1 | SA1002600 | SA1163000 | | 1,79 € |
| 1' | EMBOUT Dint=16mm HT=32mm NOIR TRIA & QUADRA.2 | SA1003100 | SA1167000/SA1163005 | | 1,79 € |
| 2' | EMBOUT Dint=22mm HT=27mm NOIR PAUSE | SA1002900 | SA1132005 | | 1,79 € |
| 2'' | EMBOUT Dint=19mm HT=27mm NOIR SHOW | SA1003000 | SA4151005 | | 1,79 € |
| 3 | SYSTEME TOUT TERRAIN CANNE LAND | SA1168100 | SA1168004 | | 15,36 € |
| 4 | VENTOUSE POUR HURRYCANE (x3) + vis | HC-FEET-UK | Hurrycane | | 8,38 € |

VOIR AUSSI EMBOUTS CANNES 2015 dans page "pièces diverses"

[page 256](#)

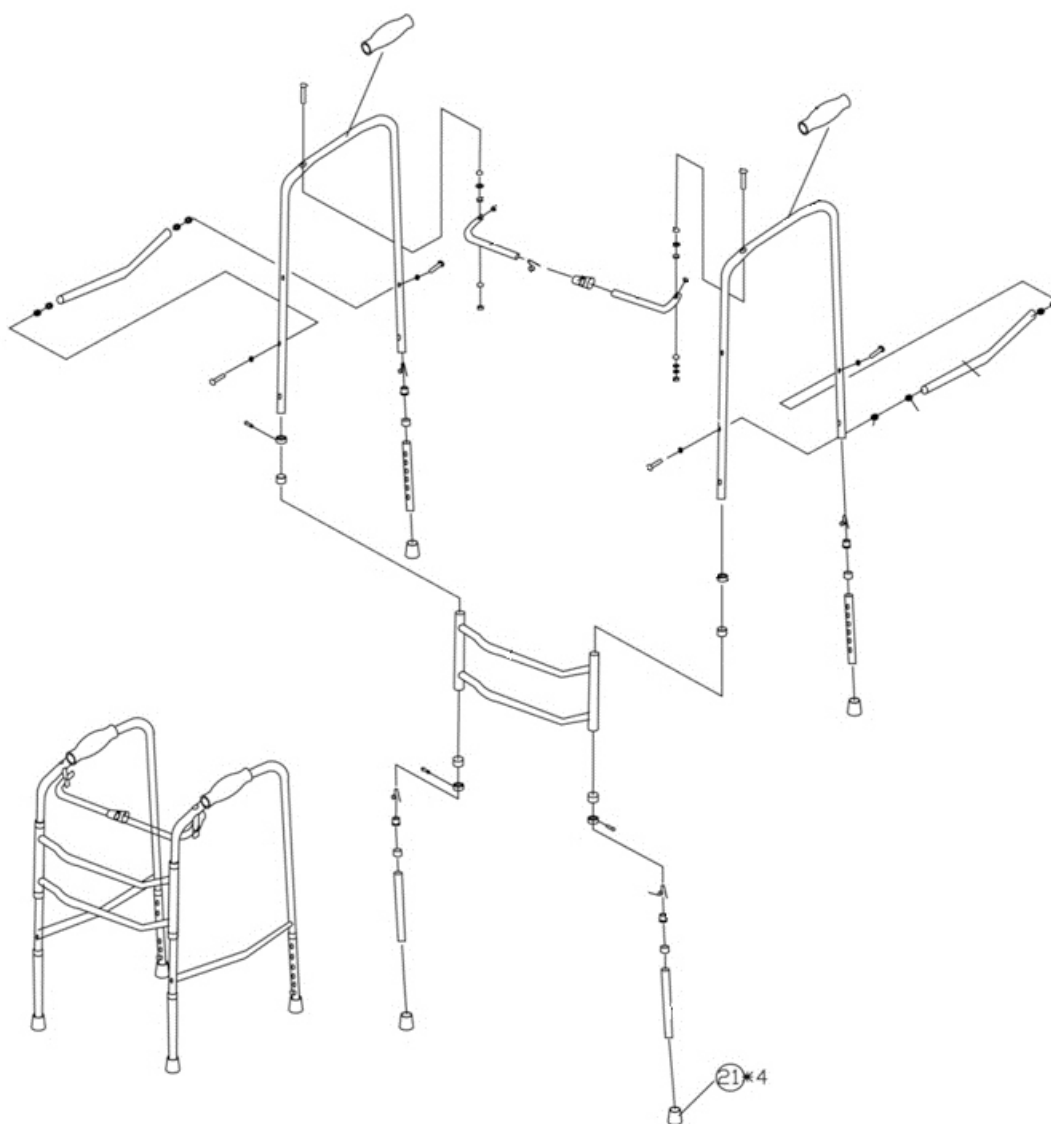
Vues éclatées et tarif pièces détachées

TVA pièces détachées: 10%

CADRE DE MARCHÉ ROMA SA1202000 / SA1202005

Modèle SA1202000 = FIN COMMERCIALISATION 09/2013

Modèle SA1202005 = COMMERCIALISE A PARTIR DE 09/2013



| Repère | Désignation | Référence | Version | Date de validité | Prix public(HT) |
|--------|------------------------------------|-----------|------------------|------------------|-----------------|
| 21 | EMBOUT Dint = 26 mm HT= 40 mm GRIS | SA1002500 | N° série RL xxxx | | 1,79 € |
| 21 | EMBOUT Dint = 25 mm HT= 40 mm GRIS | SA1001600 | N° série C xxxx | | 1,79 € |
| 21 | EMBOUT Dint = 28 mm HT= 40 mm GRIS | SA1001500 | SA1202005 | | 1,72 € |

Nota : il est préconisé de changer les 4 embouts

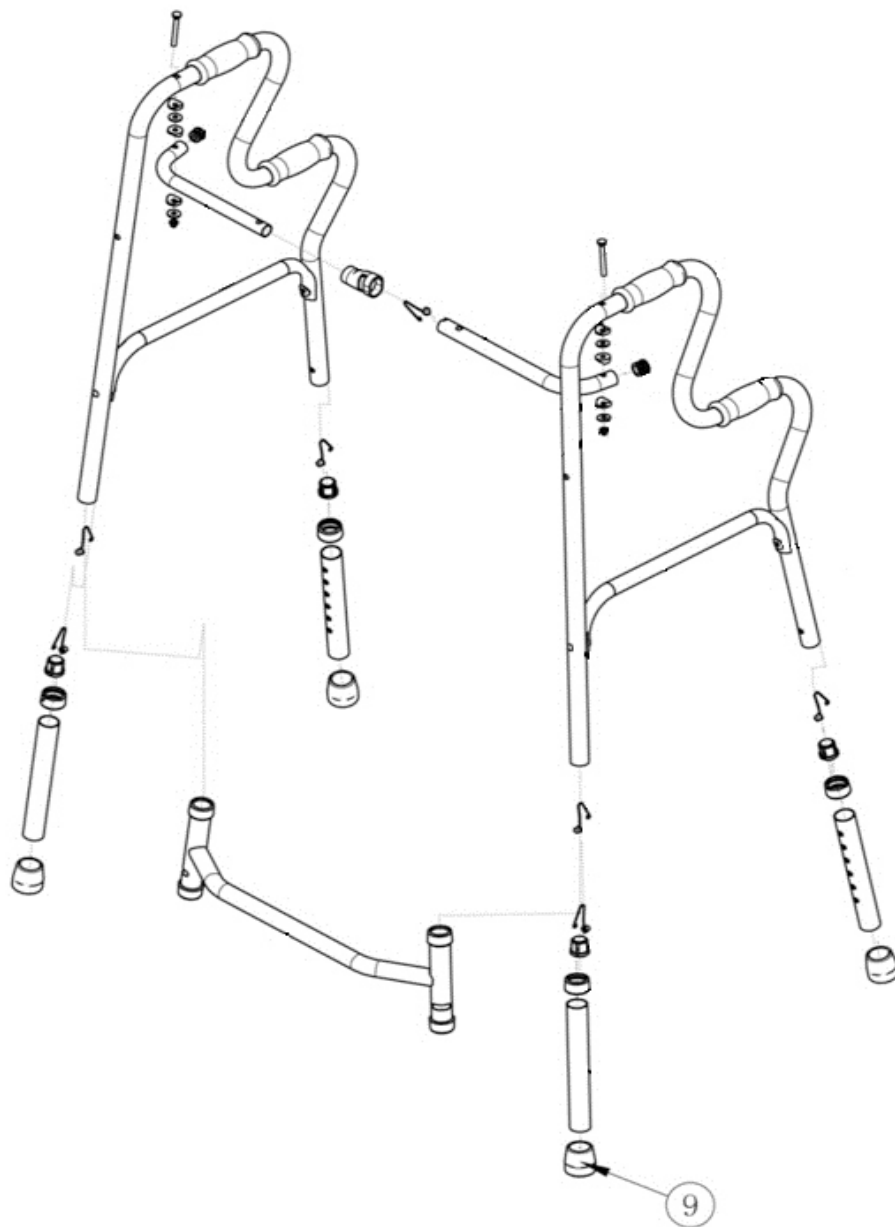
Vues éclatées et tarif pièces détachées

CADRE DE MARCHÉ VIENNE

SA1204000 / SA1204005

TVA pièces détachées: 10%

Modèle SA1204000 =FIN COMMERCIALISATION 09/2013
Modèle SA1204005 GRIS =COMMERCIALISE A PARTIR DE 06/2013



| Repère | Désignation | Référence | Version | Date de validité | Prix public(HT) |
|--------|--------------------------------|-----------|------------------|------------------------------|-----------------|
| 9 | EMBOUT Dint=26mm HT=40mm GRIS | SA1002500 | N° série RL xxxx | (JUSQU'A EPUISEMENT DU STOCK | 1,79 € |
| 9 | EMBOUT Dint=29mm HT=40 mm NOIR | SA1002200 | N° série C xxxx | (JUSQU'A EPUISEMENT DU STOCK | 1,79 € |
| 9 | EMBOUT Dint=28mm HT=40mm GRIS | SA1001500 | SA1204005 | | 1,72 € |

Nota : il est préconisé de changer les 4 embouts

Vues éclatées et tarif pièces détachées

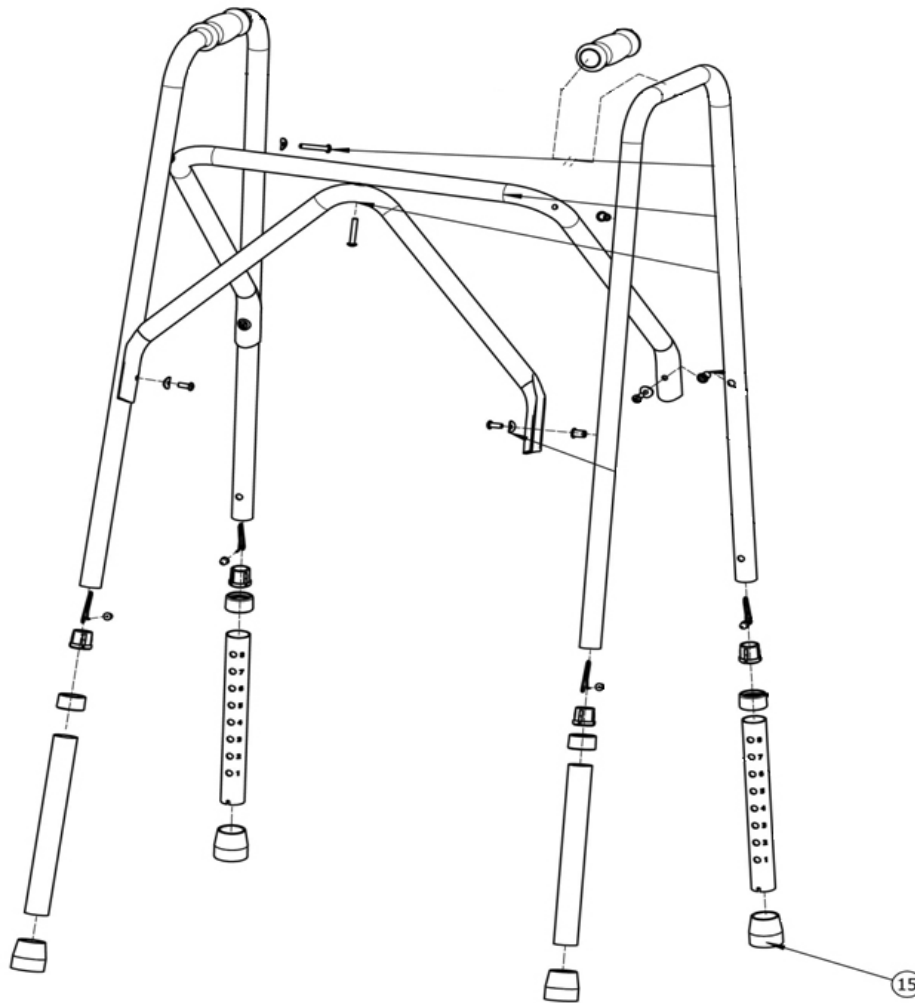
TVA pièces détachées: 10%

CADRE DE MARCHÉ BRUXELLES

SA1201000 / SA1201005

Modèle SA1201000 =FIN COMMERCIALISATION 08/2013

Modèle SA1201005 =COMMERCIALISE A PARTIR DE 07/2013



| Repère | Désignation | Référence | Version | Date de validité | Prix public(HT) |
|--------|-------------------------------|-----------|-----------------|--------------------------------|-----------------|
| 15 | EMBOUT Dint=26mm HT=40mm GRIS | SA1002500 | N° série RLxxxx | (JUSQU'A EPUISEMENT DU STOCK) | 1,79 € |
| 15 | EMBOUT Dint=28mm HT=40mm GRIS | SA1001500 | N° série Pxxxx | | 1,72 € |

Nota : il est préconisé de changer les 4 embouts

Vues éclatées et tarif pièces détachées

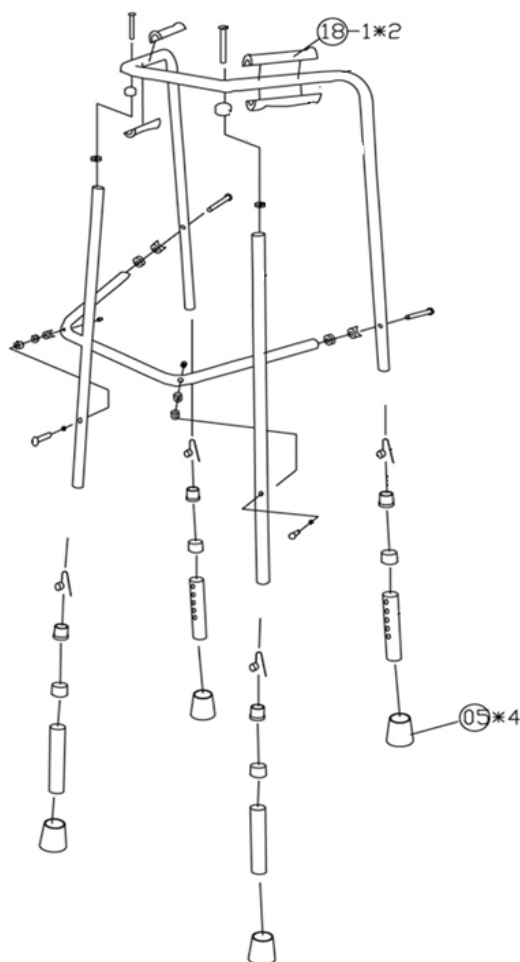
TVA pièces détachées: 10%

CADRE DE MARCHE BRIGHTON

SA1201001 / SA1201105

Modèle SA1201001 BLEU =FIN COMMERCIALISATION 10/2013

Modèle SA1201005 GRIS =COMMERCIALISE A PARTIR DE 07/2013



| Repère | Désignation | Référence | Version | Date de validité | Prix public(HT) |
|--------|-------------------------------|-----------|-----------|------------------|-----------------|
| 5 | EMBOUT Dint=25mm HT=40mm GRIS | SA1001600 | SA1201005 | | 1,79 € |
| 18 | MANCHON POIGNEE (LA PAIRE) | SA1201011 | | | 8,74 € |

Nota : il est préconisé de changer les 4 embouts

Vues éclatées et tarif pièces détachées

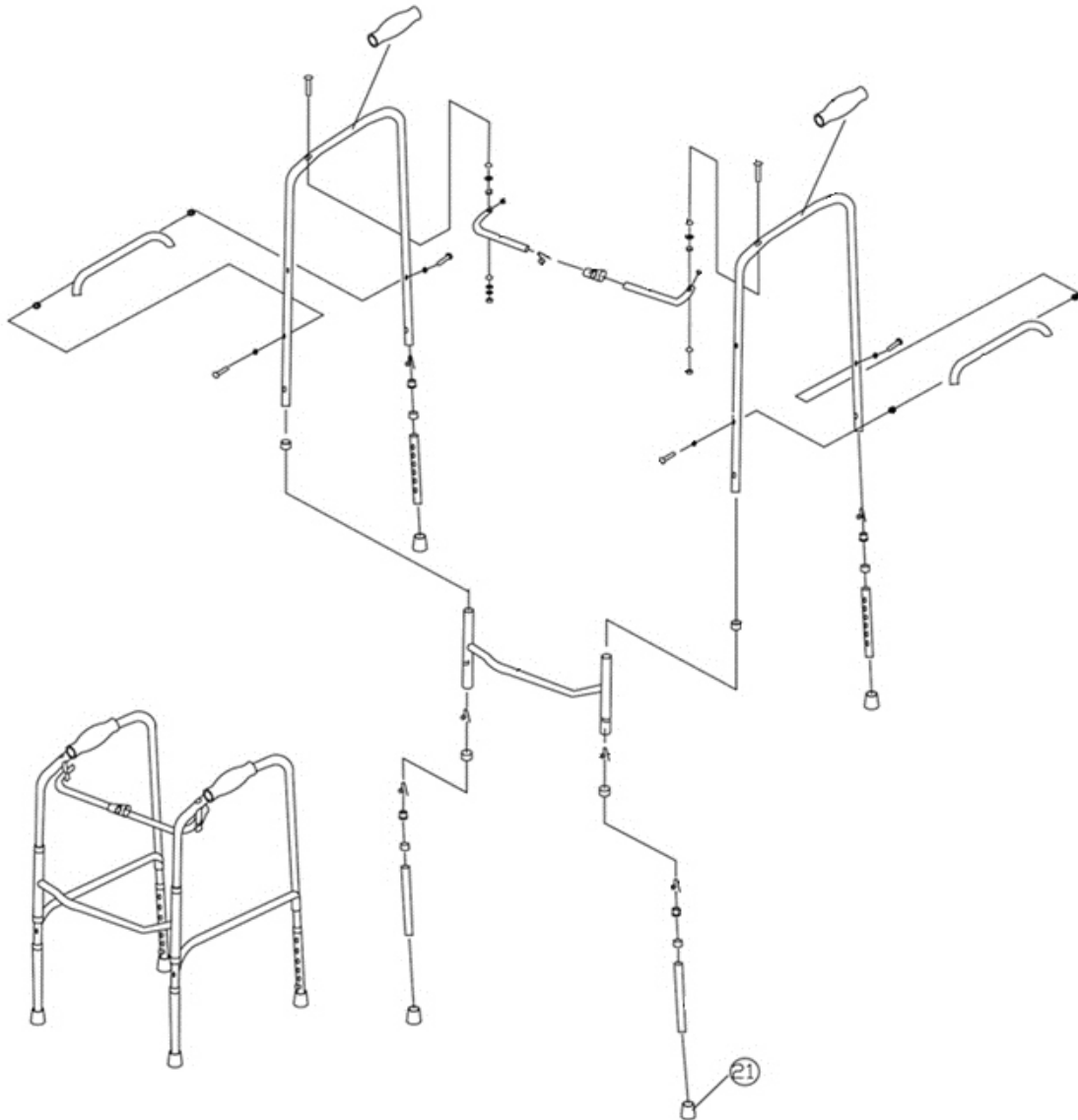
TVA pièces détachées: 10%

CADRE DE MARCHE MIAMI

SA1203000 / SA1203005

Modèle SA1203000 =FIN COMMERCIALISATION 07/2013

Modèle SA1203005 =COMMERCILAISE A PARTIR 07/2013



| Repère | Désignation | Référence | Version | Date de validité | Prix public(HT) |
|--------|---------------------------------|-----------|------------------|--------------------------------|-----------------|
| 21 | EMBOUT Dint=26 mm HT=40 mm GRIS | SA1002500 | N° série RL xxxx | (JUSQU'A EPUISEMENT DU STOCK) | 1,79 € |
| 21 | EMBOUT Dint=29 mm HT=40 mm NOIR | SA1002200 | N° série C xxxx | (JUSQU'A EPUISEMENT DU STOCK) | 1,79 € |
| 21 | EMBOUT Dint=28mm HT=40mm GRIS | SA1001500 | | | 1,72 € |

Nota : il est préconisé de changer les 4 embouts

Vues éclatées et tarif pièces détachées

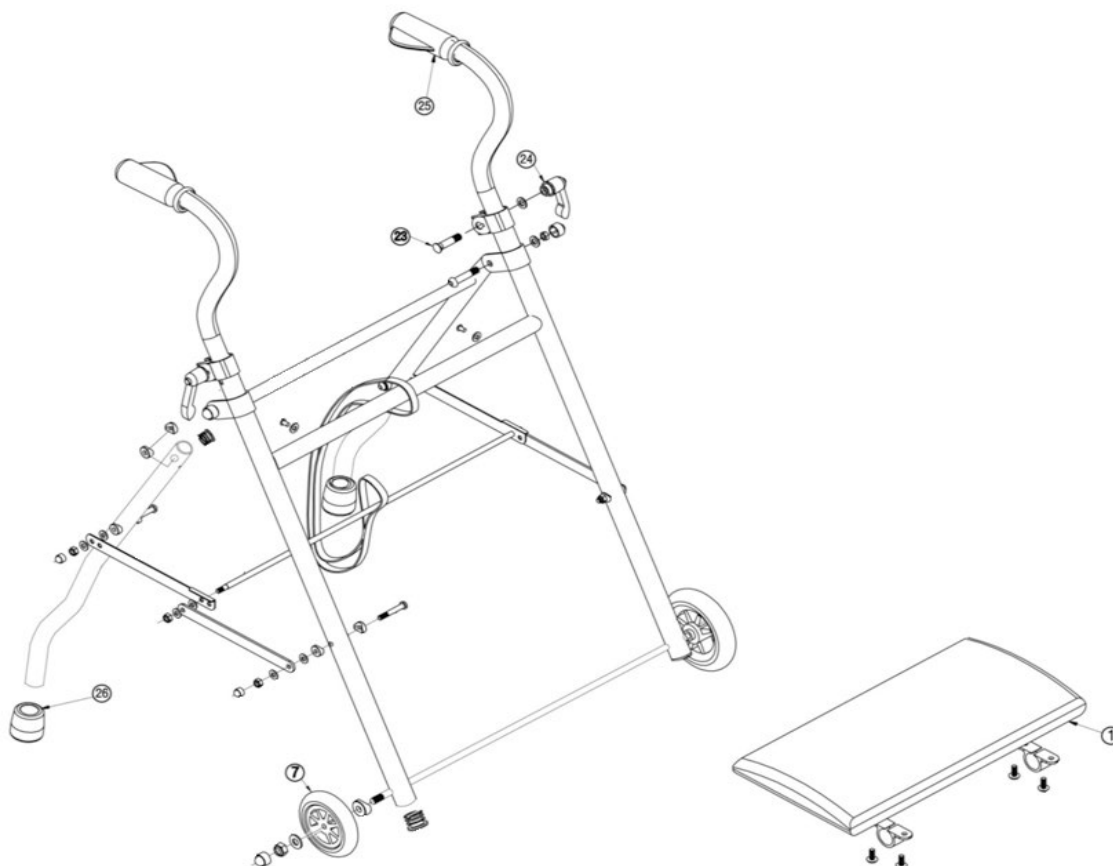
TVA pièces détachées: 10%

ROLLATOR LONDRES

SA1302001/SA1302005

Modèle SA1302001 =FIN COMMERCIALISATION 05/2013

Modèle SA1302005 GRIS =COMMERCIALISE A PARTIR 05/2013



| Repère | Désignation | Référence | Version | Date de validité | Prix public(HT) |
|--------|--------------------------------------|-----------|-----------|------------------|-----------------|
| 1 | ASSISE LONDRES GRIS | SA1302060 | SA1302005 | A partir 05/2013 | 15,15 € |
| 7 | ROUE AVANT | SA1302030 | | | 8,74 € |
| 23-24 | BLOCAGE POIGNEE (LA PAIRE) | SA1302020 | | | 8,74 € |
| 25 | MANCHONS POIGNEE D = 22 mm | SA1302010 | | | 8,74 € |
| 26 | EMBOUT D'int = 21 mm H = 40 mm GRIS* | SA1002300 | | | 1,72 € |
| | CACHE-ECROU M6 | M53102800 | | | 8,74 € |
| | PORTE CANNE POUR ROLLATOR | SA1302050 | | | 8,74 € |
| | CROSSE +MANCHON D LONDRES | SA1302081 | | | 8,74 € |
| | CROSSE +MANCHON G LONDRES | SA1302082 | | | 8,74 € |

Nota : il est préconisé de changer les 2 embouts

Vues éclatées et tarif pièces détachées ROLLATOR DALLAS 10284KD-30-FR

TVA pièces détachées: 10%

COMMERCIALISE 04/2023

ROLLATOR AUSTIN 10284KDW-30-FR

COMMERCIALISE 04/2023



| Repère | Désignation | Référence | Version | Date de validité | Prix public(HT) |
|--------|---------------------------|-----------|---------|------------------|-----------------|
| 1 | EMBOUT GRIS DALLAS/AUSTIN | SA1003300 | | | 1,79 € |

Vues éclatées et tarif pièces détachées

TVA pièces détachées: 10%

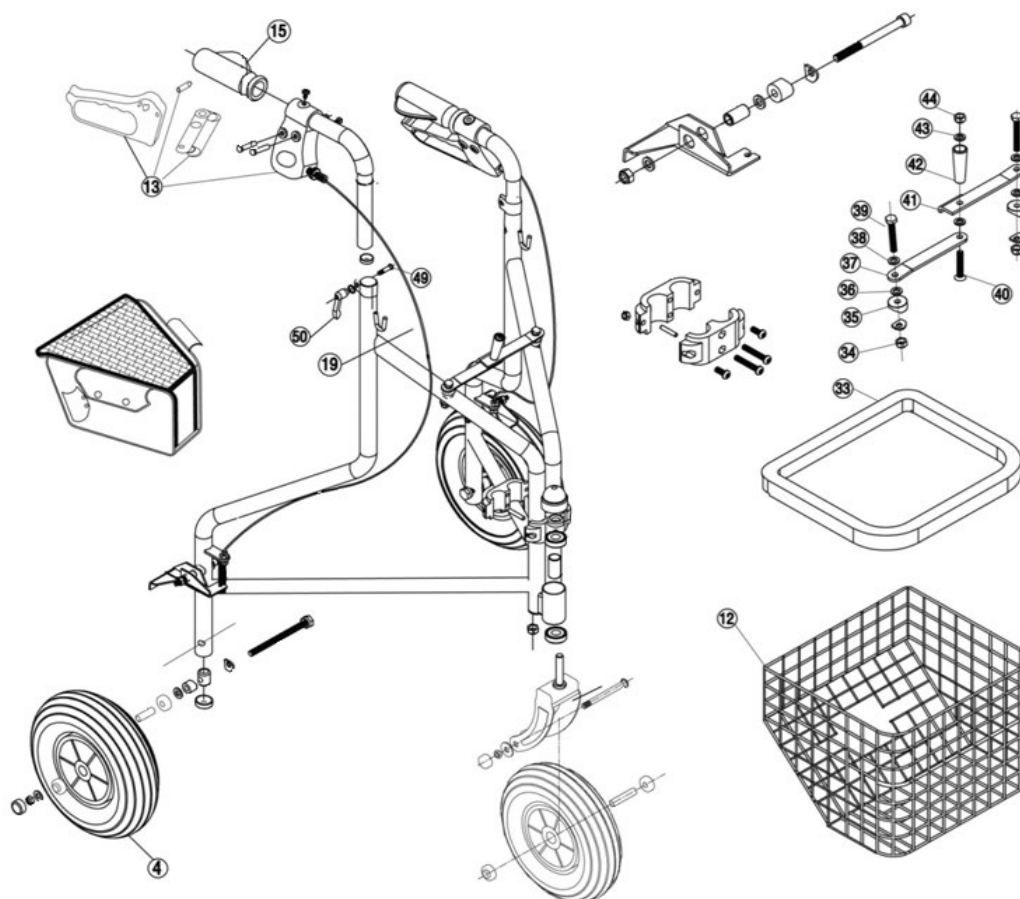
ROLLATOR MADRID / MADRID2

SA1305001/SA1305005/SA1312005

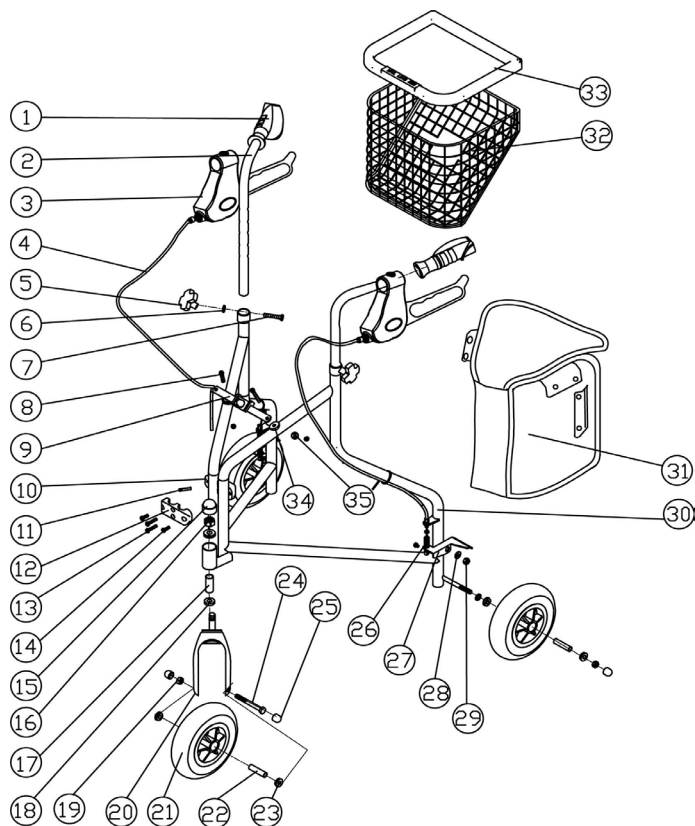
Modèle SA1305001 =FIN COMMERCIALISATION 05/2014

Modèle SA1305005 GRIS =COMMERCIALISE A PARTIR 05/2014 - FIN COMMERCIALISATION 10/2015

Modèle SA1312005 MADRID 2 =COMMERCIALISE A PARTIR 10/2015



| Repère | Désignation | Référence | Version | Date de validité | Prix public(HT) |
|--------|--|-----------|--|------------------|-----------------|
| 4 | ROUE DIAMETRE 200 POUR MADRID GRIS | SA1303090 | SA1305005 | A PARTIR 05/2014 | 18,13 € |
| 12 | PANIER | SA1305020 | | | 17,88 € |
| 13 | MANETTE DE FREIN (LA PAIRE) | SA1303040 | | | 35,78 € |
| 50 | MOLETTE DE SERRAGE | SA1305080 | | | 20,85 € |
| 15 | MANCHON POIGNEE (LA PAIRE) D = 22 mm | SA1302010 | Madrid 2 uniquement vérifier diamètre de crosse | | 8,74 € |
| 19 | CABLE DE FREIN | SA1305030 | | | 8,74 € |
| 33 | PLATEAU | SA1305010 | | | 15,95 € |
| 49+50 | BLOCAGE POIGNEE (LA PAIRE) | SA1302020 | Madrid uniquement | | 8,74 € |



Modèle SA1312005 MADRID 2

| Repère | Désignation | Référence | Version | Date de validité | Prix public(HT) |
|----------|--|-----------|---------------------|------------------|-----------------|
| 1 | MANCHON POIGNEE (LA PAIRE) D = 22 mm | SA1302010 | | | 8,74 € |
| 3 | MANETTES DE FREIN (LA PAIRE) | SA1303040 | | | 35,78 € |
| 4 | CABLE DE FREIN (MADRID) | SA1305030 | | | 8,74 € |
| 5+6+7 | BLOCAGE POIGNEE (LA PAIRE) | SA1305080 | Madrid 2 uniquement | | 20,85 € |
| 21+22+23 | ROUE DIAMETRE 200 | SA1305090 | | | 17,78 € |
| 31 | SACOCHES | SA1305100 | | | 39,95 € |
| 32 | PANIER | SA1305020 | | | 17,88 € |
| 33 | PLATEAU | SA1305010 | | | 15,95 € |

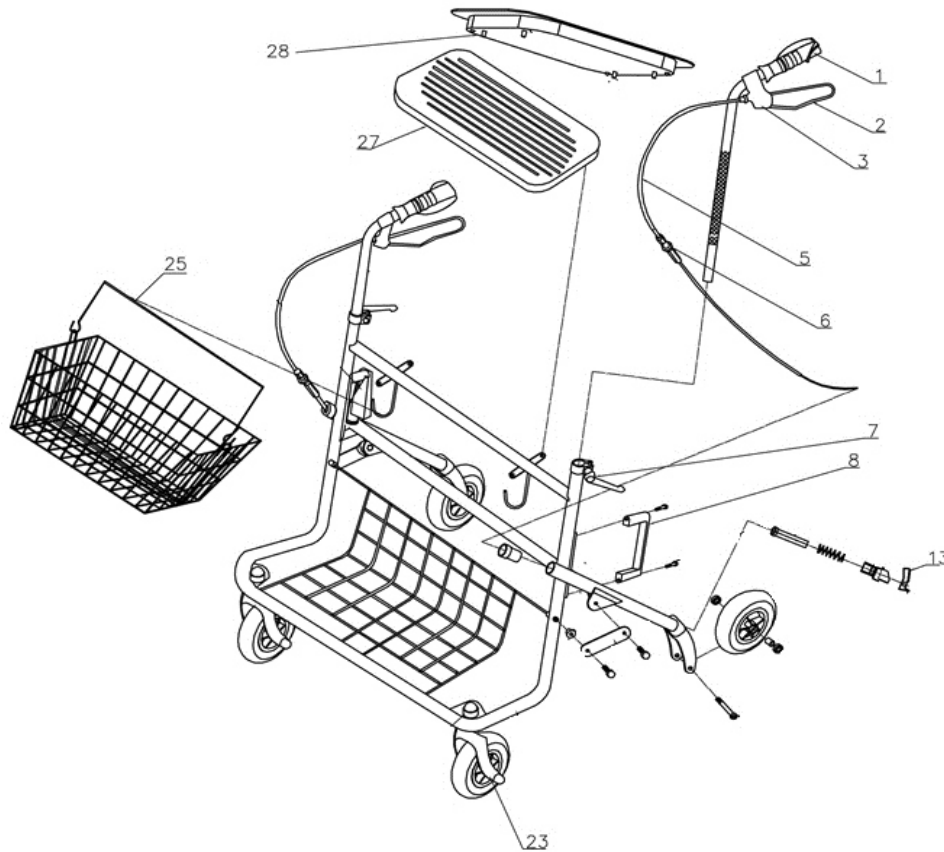
Vues éclatées et tarif pièces détachées

TVA pièces détachées: 10%

ROLLATOR CRISTALLO

SA1303205 Commercialisé 12/2015 au 07/2021

722100000 à partir du 08/2021



| Repère | Désignation | Référence | Version | Date de validité | Prix public(HT) |
|--------|-------------------------------------|-----------|----------------------|------------------|-----------------|
| 1 | MANCHON POIGNEE D:22 mm(LA PAIRE) | SA1302010 | | | 8,74 € |
| 2&3 | MANETTES DE FREIN (LA PAIRE) | SA1303040 | | | 35,78 € |
| 5&6 | CABLE DE FREIN | SA1303030 | | | 8,74 € |
| 7 | BLOCAGE POIGNEE (LA PAIRE) | SA1302020 | | | 8,74 € |
| 8 | GUIDE OUVERTURE (LA PAIRE) | SA1303050 | | | 8,74 € |
| 13 | PATIN FREIN (LA PAIRE) | SA1303060 | | | 8,74 € |
| 23 | ROUE | SA1303090 | | | 18,13 € |
| 25 | PANIER | SA1303080 | | | 17,88 € |
| 28 | PLATEAU TRANSPARENT | SA1303070 | | | 17,05 € |
| | ROULEMENT 6001ZZ (POUR FOURCHE) | M52004800 | | | 8,56 € |
| | VIS FIXATION ASSISE | M50116100 | COMMANDER QTE x4 VIS | | 6,29 € |
| | PORTE CANNE POUR ROLLATOR | SA1302050 | | | 8,74 € |

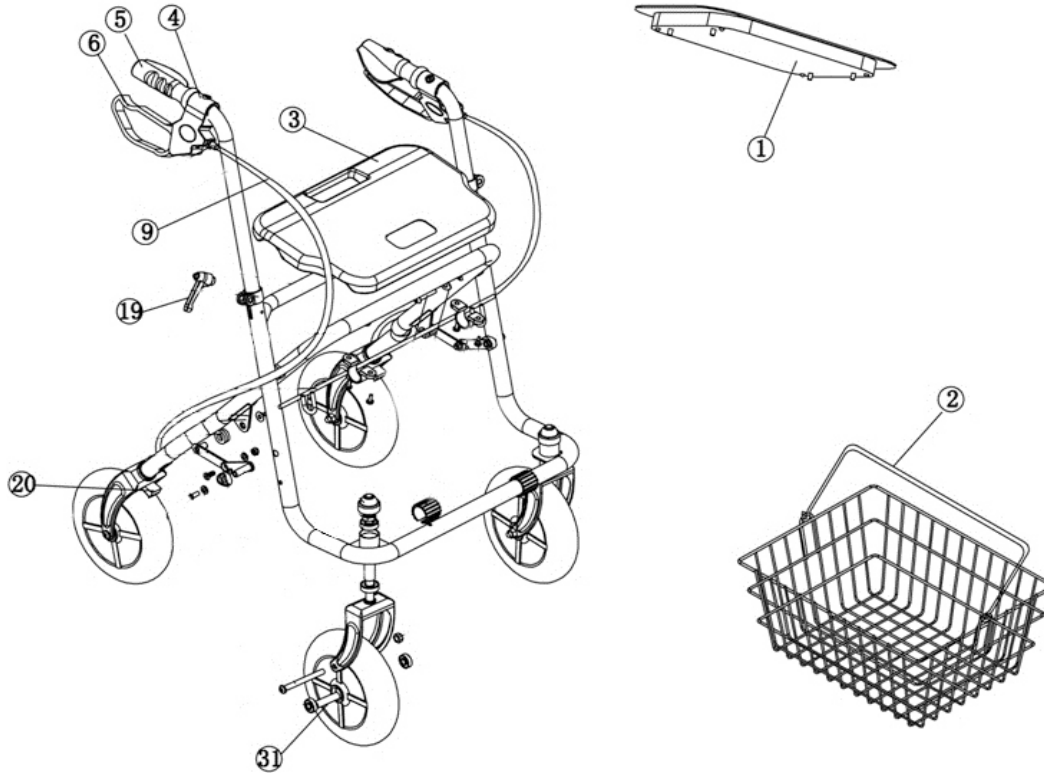
Vues éclatées et tarif pièces détachées

TVA pièces détachées: 10%

ROLLATOR MIGO2G

SA1310005 (commercialisé du 09/2005 au 05/2021)

723600000 (commercialisé a partir du 05/2021)



| Repère | Désignation | Référence | Version | Date de validité | Prix public(HT) |
|--------|-------------------------------------|-----------|---------|---------------------------|-----------------|
| 1 | PLATEAU | SA1303070 | | | 17,05 € |
| 2 | PANIER | SA1303080 | | | 17,88 € |
| 3 | ASSISE EQUIPEE | SA1304200 | | | 78,76 € |
| 4+6 | MANETTES DE FREIN (LA PAIRE) | SA1303040 | | | 35,78 € |
| 9 | CABLE DE FREIN | SA1303030 | | | 8,74 € |
| 19 | BLOCAGE POIGNEE (LA PAIRE) | SA1302020 | | | 8,74 € |
| 20 | PATIN FREIN (LA PAIRE) | SA1303060 | | | 8,74 € |
| 31 | ROUE | SA1303090 | | | 18,13 € |
| 5 | MANCHON POIGNEE D:22 mm(LA PAIRE) | SA1302010 | | | 8,74 € |
| | PORTE CANNE ET SA FIXATION | SA1310200 | | modèle jusqu'au LOT 15/33 | 8,74 € |

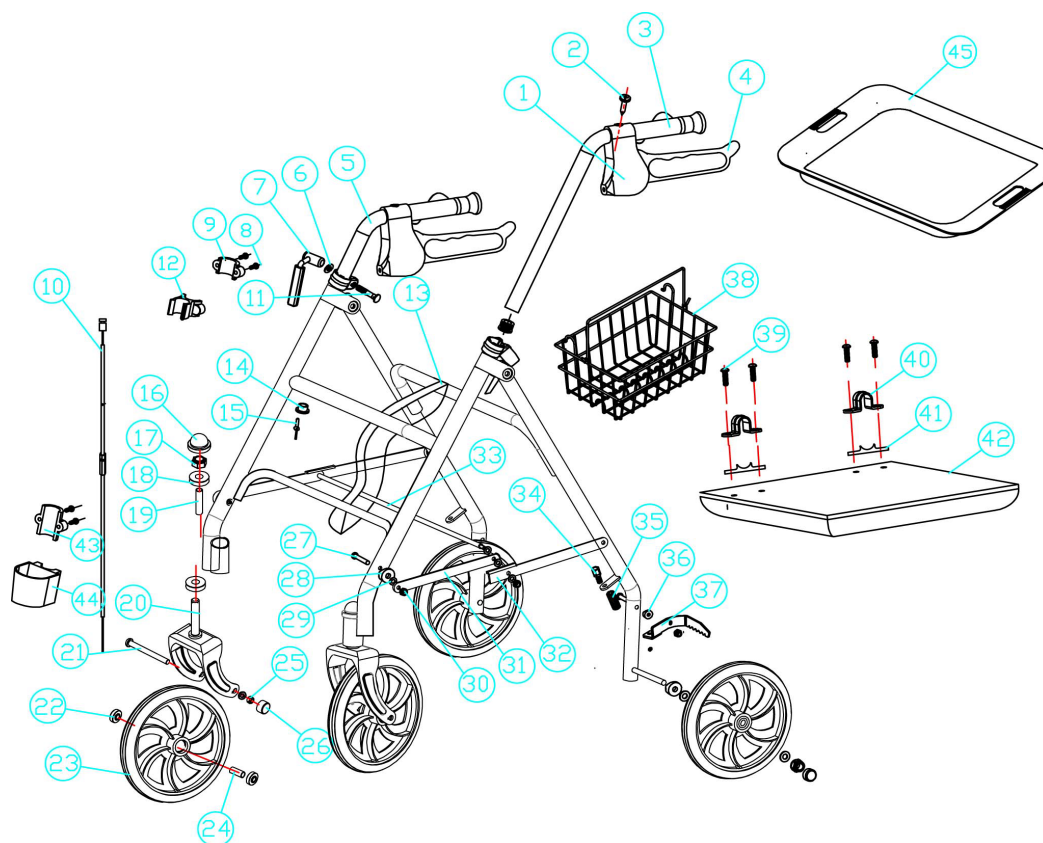
Vues éclatées et tarif pièces détachées

TVA pièces détachées: 10%

ROLLATOR ROAD

SA1311005

COMMERCIALISE A PARTIR 09/2015



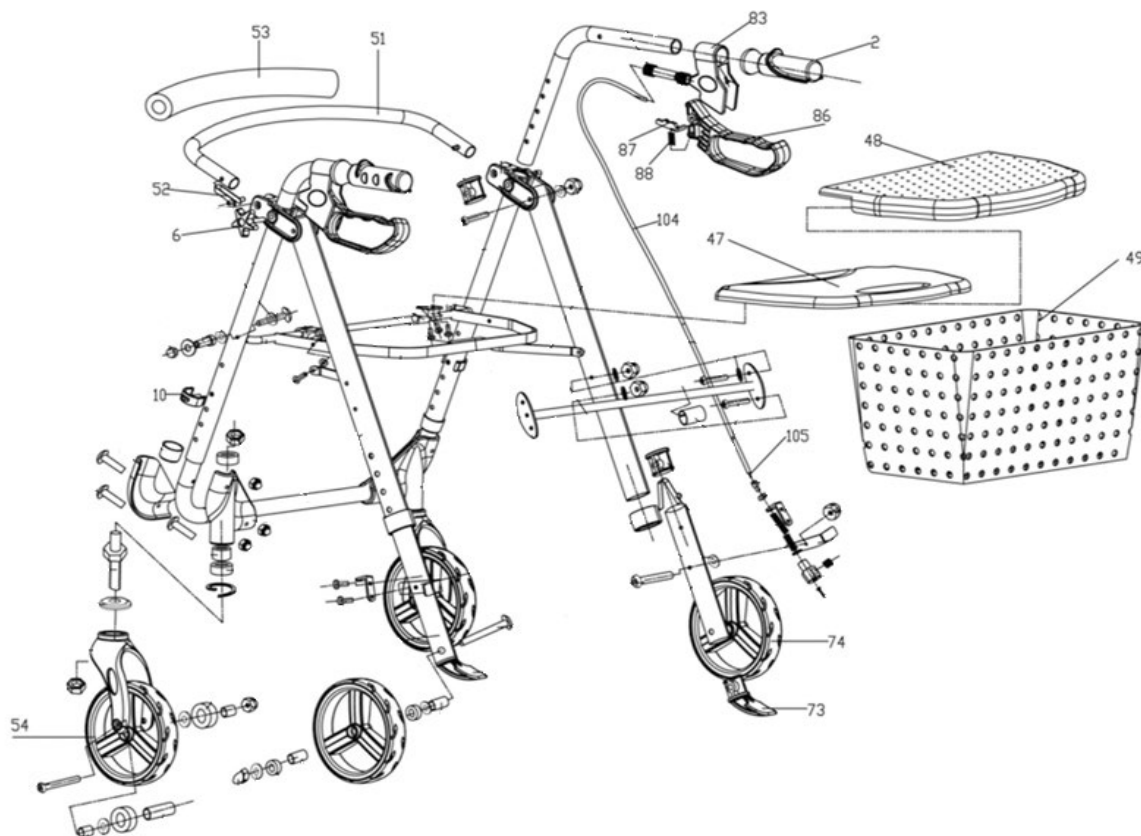
| Repère | Désignation | Référence | Version | Date de validité | Prix public(HT) |
|--------------|------------------------------|-----------|---------|------------------|-----------------|
| 1&4 | MANETTES DE FREIN (LA PAIRE) | SA1303040 | | | 35,78 € |
| 6+7+11 | BLOCAGES POIGNEE (LA PAIRE) | SA1302020 | | | 8,74 € |
| 10 | CABLE FREIN | SA1303100 | | | 8,74 € |
| 22+23+24 | ROUE | SA1311200 | | | 35,76 € |
| 38 | PANIER | SA1311300 | | | 25,00 € |
| 8+9+12+43-44 | PORTE CANNE | SA1302070 | | | 8,25 € |
| 45 | PLATEAU | SA1303070 | | | 17,05 € |

Vues éclatées et tarif pièces détachées

TVA pièces détachées: 10%

ROLLATOR BOSTON

SA1301101/SA1301101-BL18



| Repère | Désignation | Référence | Version | Date de validité | Prix public(HT) |
|----------|---|-----------|---------|-------------------------|-----------------|
| 2 | MANCHON POIGNEE D:22 mm(LA PAIRE) | SA1302010 | | | 8,74 € |
| 10 | CLIP DE REGLAGE EN HAUTEUR ROUES AVANT | SA1301110 | | | 8,74 € |
| 47 | ASSISE | SA1301140 | | | 20,99 € |
| 48 | COUVRE-SIEGE | SA1305400 | | | 8,74 € |
| 49 | PANIER BOSTON | SA1305500 | | | 12,91 € |
| 52 | BONHOMME A RESSORT | SA1301102 | | | 8,56 € |
| 51+53 | BARRE DORSALE | SA1305300 | | | 13,99 € |
| 54 ou 74 | ROUE | SA1301120 | | avant lot 2042 | 14,59 € |
| 54 ou 74 | ROUE AV MOKA/AV AR ULTRALIGHT BOSTON V2 | SA1308700 | | du lot 2042 au lot 2237 | 14,71 € |
| 54 ou 74 | ROUE AV MOKA/AV AR ULTRALIGHT BOSTON V3 | SA1307500 | | à partir du lot 2238 | 16,90 € |
| 73 | PEDALE MONTE TROTTOIR | SA1305800 | | | 8,74 € |
| 104&105 | CABLE DE FREIN | SA1305700 | | | 17,29 € |
| 83&86&88 | MANETTES DE FREIN (LA PAIRE) | SA1301130 | | | 16,40 € |
| 6 | MOLETTE DE SERRAGE BOSTON | SA1305600 | | | 8,74 € |
| | PORTE CANNE | SA1305200 | | | 8,74 € |

Vues éclatées et tarif pièces détachées

TVA pièces détachées: 10%

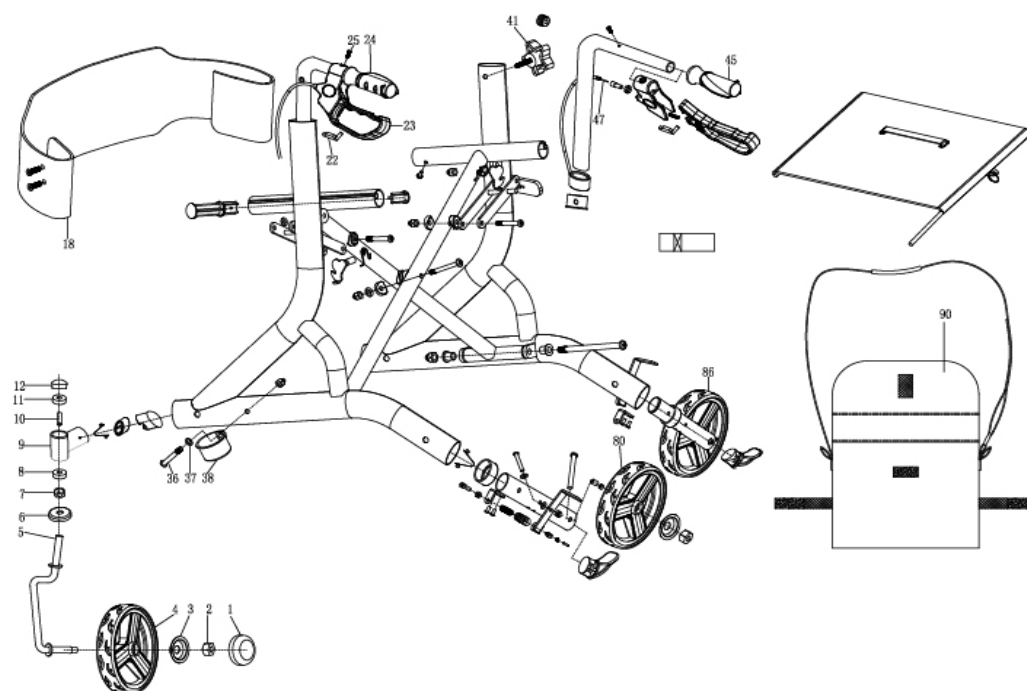
ROLLATOR ULTRALIGHT

SA1314001 à partir du 01/2019

SA1314001-ARG20/SA1314001-VIO20 à partir du 07/2020

SA1314001-BLM21/SA1314001-BLK21/SA1314001-WHT21 à partir du 01/2021

SA1314002-BLC21/SA13140012-BLK21/SA1314002-VIO21 à partir du 10/2021



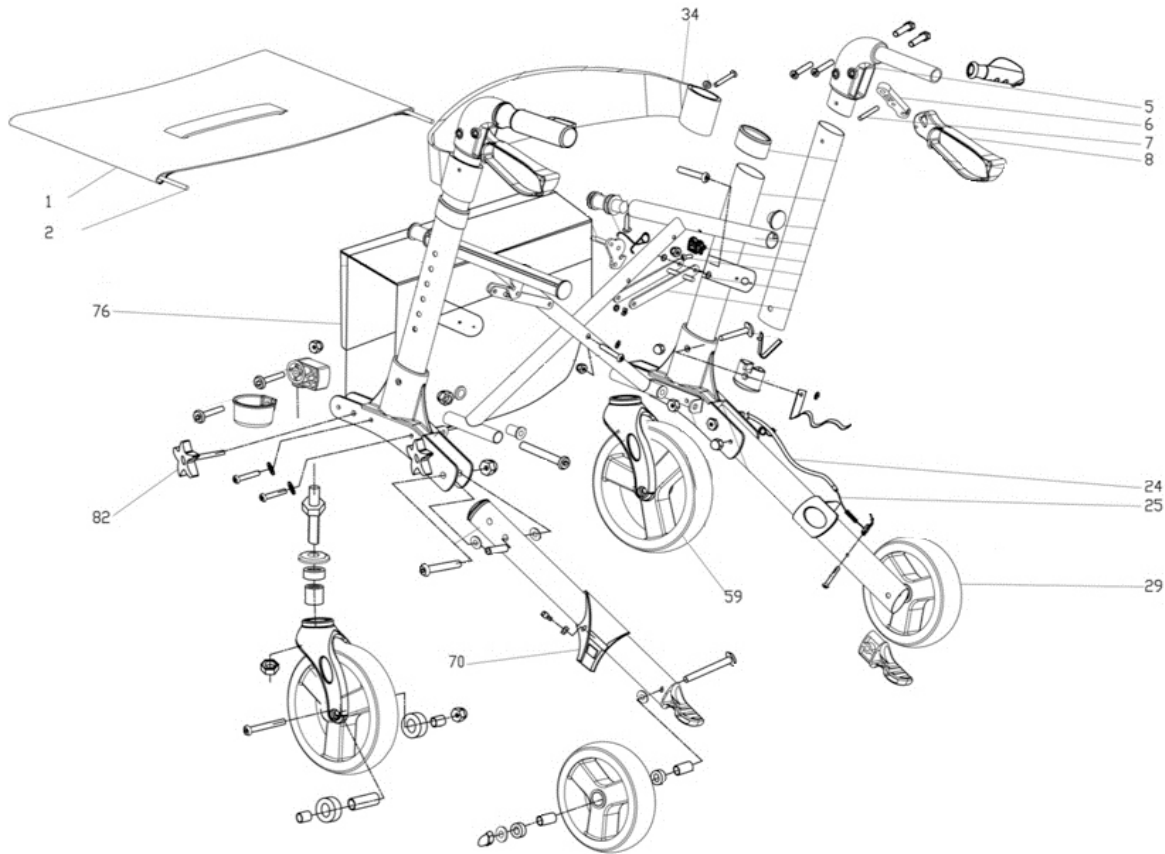
| Repère | Désignation | Référence | Version | Date de validité | Prix public(HT) |
|----------|--|-----------|------------------------|-------------------------|-----------------|
| 1 à 12 | ROUE+SUPPORT+VISSERIE (DROIT) | SA1309801 | Roue grise | avant lot 2047 | 12,65 € |
| 1 à 12 | ROUE+SUPPORT+VISSERIE (GAUCHE) | SA1309802 | Roue grise | avant lot 2047 | 12,65 € |
| 1 à 12 | ROUE V2+SUPPORT+VIS D ROLATOR ULTRALIGHT | SA1307901 | Roue argentée | du lot 2047 au lot 2231 | 22,69 € |
| 1 à 12 | ROUE V2+SUPPORT+VIS G ROLATOR ULTRALIGHT | SA1307902 | Roue argentée | du lot 2047 au lot 2231 | 22,69 € |
| 1 à 12 | ROUE V3+SUPPORT+VIS D ROLATOR ULTRALIGHT | SA1306700 | | à partir du lot 2232 | 16,90 € |
| 1 à 12 | ROUE V3+SUPPORT+VIS G ROLATOR ULTRALIGHT | SA1306600 | | à partir du lot 2232 | 16,90 € |
| 80/86 | ROUE ARRIERE/AVANT | SA1304100 | Roue grise | avant lot 2047 | 17,15 € |
| 80/86 | ROUE AV MOKA/AV AR ULTRALIGHT BOSTON V2 | SA1308700 | Roue argentée | du lot 2047 au lot 2231 | 14,71 € |
| 80/86 | ROUE AV MOKA/AV AR ULTRALIGHT BOSTON V3 | SA1307500 | | à partir du lot 2232 | 16,90 € |
| 1 | CACHE MOYEU ROUE | SA1309700 | | | 5,54 € |
| 36 à 38 | PORTE-CANNE BOSTON/MOKA/UTRALIGHT | SA1305200 | | | 8,74 € |
| 41 | MOLETTE SERRAGE MOKA/ULTRALIGHT | SA1304300 | | | 8,74 € |
| 22/23/25 | MANETTES FREIN ROLATOR (PAIRE) | SA1303040 | | | 35,78 € |
| 24/45 | MANCHONS POIGNEES D&G ROLLATORS | SA1302010 | | | 8,74 € |
| 47 | CABLE FREIN | SA1305700 | | | 17,29 € |
| 90 | SAC A PROVISION MOKA/ULTRALIGHT | SA1304900 | | | 29,78 € |
| 18 | SANGLE DORSALE MOKA/ULTRALIGHT | SA1304700 | avant lot 2003 | | 16,15 € |
| | SANGLE DORSALE DEMONTABLE ULTRALIGHT | SA1308800 | à partir du lot 2003 | | 14,99 € |
| | FIXATION DROITE SANGLE DORSALE ULTRALIGH | SA1306801 | | | 8,74 € |
| | FIXATION GAUCHE SANGLE DORSALE ULTRALIGH | SA1306802 | | | 8,74 € |
| | MOLETTE ROUGE FIXATION SANGLE ULTRALIGHT | SA1306900 | pour sangle démontable | | 8,74 € |
| | TOILE ASSISE ULTRALIGHT | SA1308900 | | | 16,50 € |

Vues éclatées et tarif pièces détachées

TVA pièces détachées: 10%

ROLLATOR MOKA

SA1303601



| Repère | Désignation | Référence | Version | Date de validité | Prix public(HT) |
|--------|---|-----------|-------------------------|------------------|-----------------|
| 1 | ASSISE | SA1304500 | | | 12,34 € |
| 5 à 8 | MANETTE FREIN | SA1304800 | | | 20,19 € |
| 24&25 | CABLE DE FREIN | SA1304600 | | | 8,74 € |
| 59 | ROUE AVANT | SA1304100 | Avant lot 2042 | | 17,15 € |
| 59 | ROUE AV MOKA/AV AR ULTRALIGHT BOSTON V2 | SA1308700 | du lot 2042 au lot 2230 | | 14,71 € |
| 59 | ROUE AV MOKA/AV AR ULTRALIGHT BOSTON V3 | SA1307500 | à partir du lot 2231 | | 16,90 € |
| 29 | ROUE ARRIERE (PETITE) | SA1304400 | Avant lot 2042 | | 28,81 € |
| 29 | ROUE ARRIERE MOKA V2 | SA1308600 | du lot 2042 au lot 2230 | | 16,90 € |
| 29 | ROUE ARRIERE MOKA V3 (7 RAYONS) | SA1307600 | à partir du lot 2231 | | 16,90 € |
| 34 | SANGLE DORSALE | SA1304700 | | | 16,15 € |
| 70 | PATIN DE FREIN | SA1305000 | | | 8,74 € |
| 76 | SAC A PROVISION | SA1304900 | | | 29,78 € |
| 82 | MOLETTE SERRAGE | SA1304300 | | | 8,74 € |
| | MACHON POIGNEE | SA1302010 | | | 8,74 € |
| | PORTE CANNE | SA1305200 | | | 8,74 € |

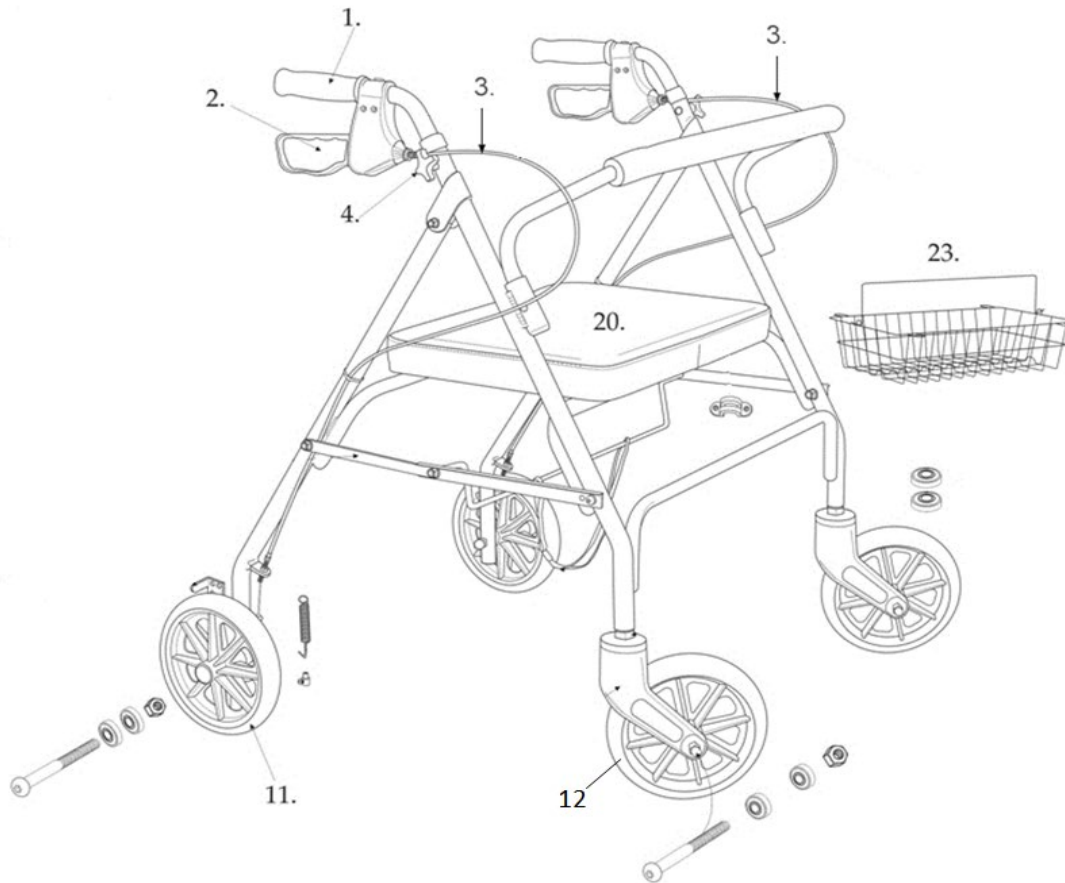
Vues éclatées et tarif pièces détachées

TVA pièces détachées: 10%

ROLLATOR GOLITE

SA1313000 du 03/2017 au 06/2020

770100100 à partir du 03/2020 (changement de ref produit identique)



| Repère | Désignation | Référence | Version | Date de validité | Prix public(HT) |
|--------|------------------------------|-----------|---------|------------------|-----------------|
| 1 | MANCHON POIGNEE (LA PAIRE) | SA1313200 | | | 8,74 € |
| 3 | CABLE FREIN | SA1303100 | | | 8,74 € |
| 4 | MOLETTE DE SERRAGE | SA1305080 | | | 20,85 € |
| 2 | MANETTES DE FREIN (LA PAIRE) | SA1313100 | | | 30,11 € |
| 11 | ROUE AR | SA1313400 | | | 23,20 € |
| 12 | ROUE AV GOLITE | SA1313700 | | | 8,74 € |
| 23 | PANIER | SA1313500 | | | 31,26 € |
| 20 | ASSISE EQUIPEE | SA1313600 | | | 43,71 € |
| | PORTE CANNE | SA1302050 | | | 8,74 € |

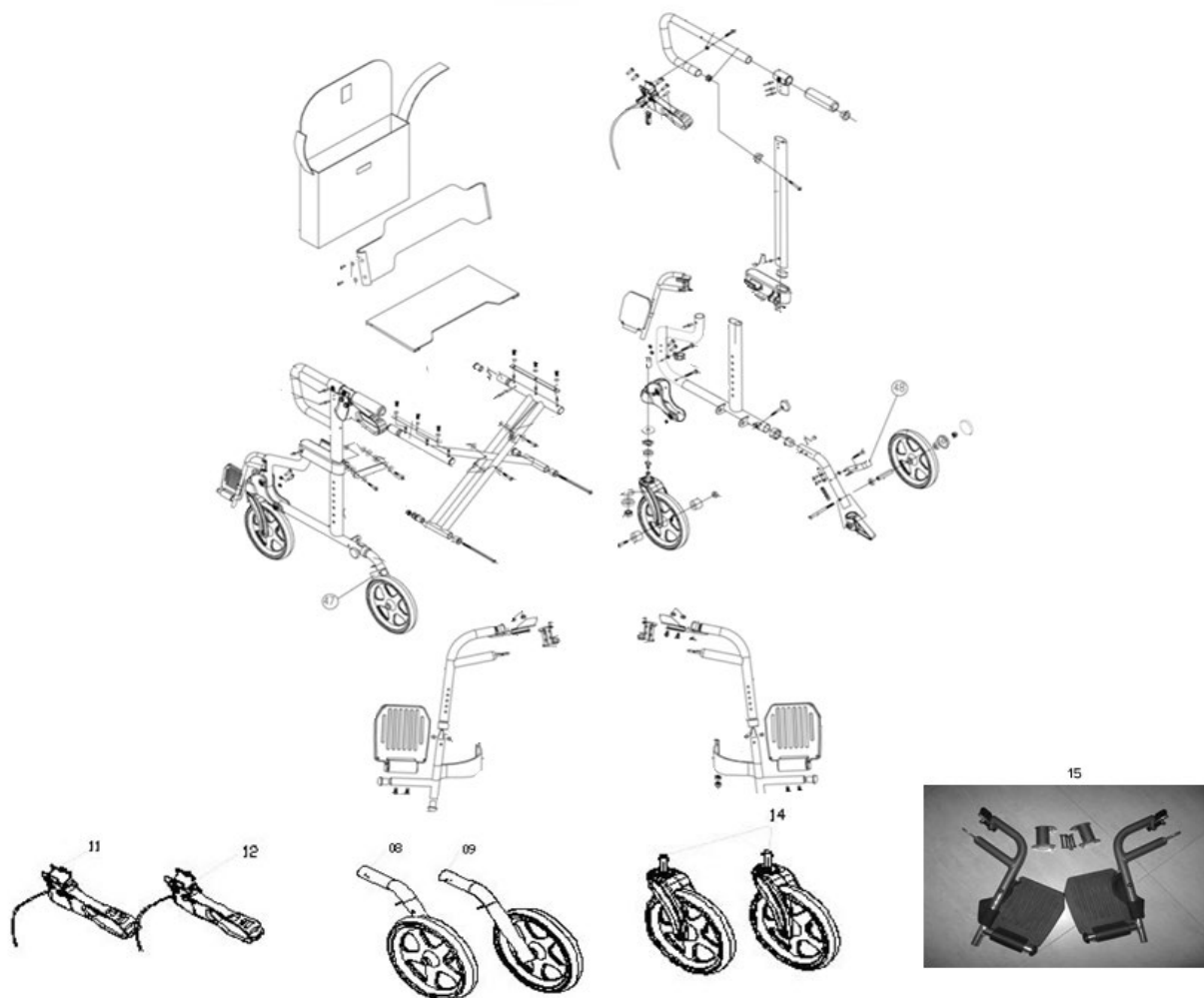
Vues éclatées et tarif pièces détachées

TVA pièces détachées: 10%

ROLLATOR DIAMOND DELUXE

SA1308001

COMMERCIALISE A PARTIR DE 03/2015



| Repère | Désignation | Référence | Version | Date de validité | Prix public(HT) |
|--------|--------------------------------|-----------|---------|------------------|-----------------|
| 15 | PAIRE REPOSE-PIEDS D&G EQUIPES | SA1308100 | | | 59,25 € |
| 11&12 | MANETTES FREIN (LA PAIRE) | SA1308200 | | | 38,64 € |
| 14 | PAIRE ROUES AVANT EQUIPEES | SA1308300 | | | 62,84 € |
| 8&9 | PAIRE ROUES ARRIERES EQUIPEES | SA1308400 | | | 48,80 € |
| 47&48 | PAIRE PATTES FREINS | SA1308500 | | | 8,74 € |

Vues éclatées et tarif pièces détachées

TVA pièces détachées: 10%

ROLLATOR NITRO M

CHAMPAGNE SA1309001 COMMERCIALISE du 03/2015 au 04/2020

CHAMPAGNE 724200000-FR COMMERCIALISE A PARTIR DE 04/2020

CARBONE 724500000 COMMERCIALISE A PARTIR DE 01/2020

BLANC 724200100-FR COMMERCIALISE A PARTIR DE 01/2020

NOIR 724200200 COMMERCIALISE A PARTIR DE 01/2020

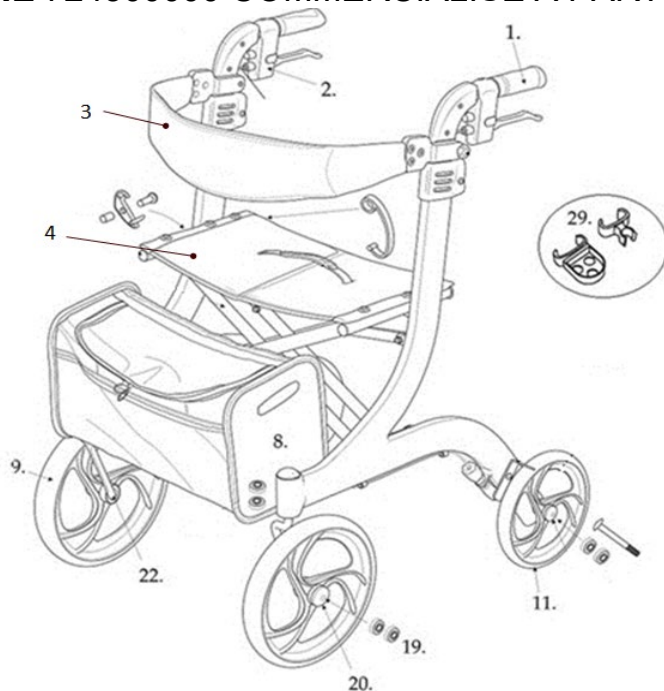
ROLLATOR NITRO L

CARBONE 724500200 COMMERCIALISE DU 01/2020 AU 11/2022

ROUGE RTL10266-T COMMERCIALISE A PARTIR DE 01/2020

BLANC 724300100 COMMERCIALISE A PARTIR DE 01/2020

CHAMPAGNE 724300000 COMMERCIALISE A PARTIR DE 01/2020



| Repère | Désignation | Référence | Version | Date de validité | Prix public(HT) |
|------------|--|-----------|-----------------------------|------------------|-----------------|
| 1 | MANCHON POIGNEE D22 | SA1302010 | | | 8,74 € |
| 2 | POIGNEE DE FREIN & CABLE | SA1309100 | | | 36,49 € |
| 3 | SANGLE DORSALE NITRO | SA1307800 | | | 48,13 € |
| 4 | TOILE ASSISE NITRO | SA1307700 | | | 28,88 € |
| 8 | SAC AVEC SES RAILS SUPPORT | SA1309300 | | | 58,19 € |
| 8' | SET FIXATION POUR SAC (2 RAILS+VISSERIE) | SA1309200 | | | 14,15 € |
| 9/19/20/22 | ROUE AVANT AVEC FOURCHE | SA1309400 | SA1309001 | Plus dispo | 46,79 € |
| 9/19/20/22 | ROUE AVANT AVEC FOURCHE DROITE * | SA1309901 | autres que SA1309001 | | 46,79 € |
| 9/19/20/22 | ROUE AVANT AVEC FOURCHE GAUCHE * | SA1309902 | autres que SA1309001 | | 46,79 € |
| 11 | ROUE ARRIERE | SA1309500 | | Plus dispo | 44,99 € |
| 11 | ROUE AR DROITE NITRO | 724400181 | | | 53,46 € |
| 11' | ROUE AR GAUCHE NITRO | 724400182 | | | 53,46 € |
| 29 | PORTE CANNE | SA1309600 | | | 30,63 € |
| | PATIN DE FREIN GAUCHE | 724400050 | à partir du n° série 6A1511 | | 7,56 € |
| | PATIN DE FREIN DROIT | 724400051 | à partir du n° série 6A1511 | | 7,56 € |

Modification du système de verrouillage à partir du n° de série 16/28

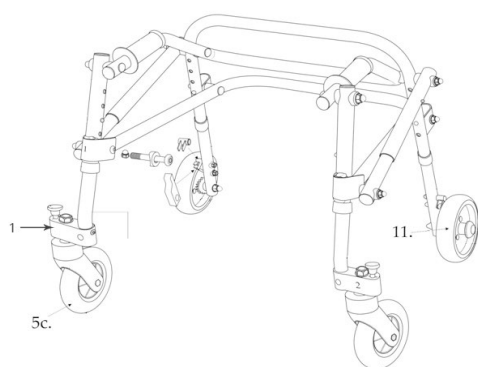
*Sur les modèles avec fourches filaires, il est nécessaire de remplacer fourche droite et gauche

Vues éclatées et tarif pièces détachées

TVA pièces détachées: 10%

ROLLATOR NIMBO S M L XL

SA1206000/SA1207000/SA1208000/SA1209000 Commercialisé 09/2015 --> 2023
70510010/70510110/70510210/70510310 Commercialisé à partir de 2022



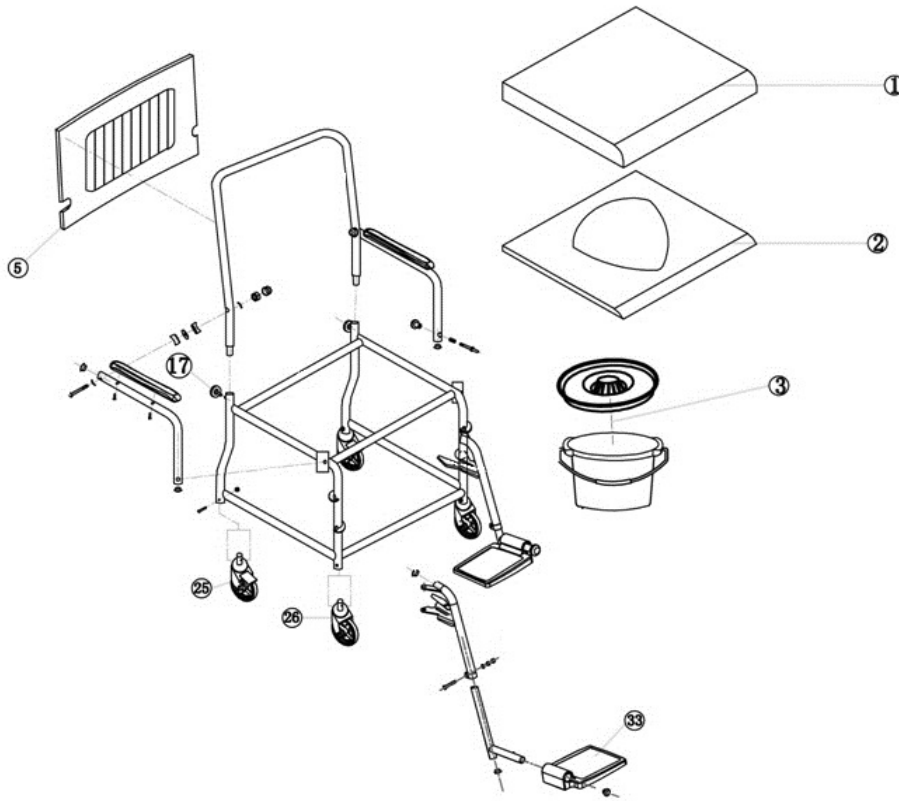
| Repère | Désignation | Référence | Version | Date de validité | Prix public(HT) |
|--------|---|-----------|---------|------------------|-----------------|
| 1 | VERROUILLEUR ROUE NIMBO (SAV) | SA1206300 | | | 8,74 € |
| 5c | ROUE AVANT NIMBO (roue folle-la paire)) | SA1206200 | | | 59,19 € |
| 11 | KIT ROUE ARRIERE NIMBO (D&G)(roue cranté) | SA1206100 | | | 40,80 € |

Vues éclatées et tarif pièces détachées

CHAISE GARDE ROBE KELIS

S70004000/S70004000BL18

Modèle S70004000 =FIN DE COMMERCIALISATION 01/2018
 Modèle S70004000-BL18= COMMERCIALISATION 01/2018



| Repère | Désignation | Référence | Version | Date de validité | Prix public(HT) |
|--------|---------------------------------|----------------|------------------|------------------|-----------------|
| 1 | COUSSIN ASSISE | S70005400-BL18 | Uniquement BL18 | | 42,36 € |
| 2 | PLAQUE ASSISE ABS | S70004100 | | | 26,74 € |
| 3 | SEAU&COUVERCLE | S70004200 | | | 28,79 € |
| 5 | TOILE DOSSIER | S70004300 | Préciser version | | 29,74 € |
| 17 | BOUTON DOSSIER | S70004400 | | | 8,74 € |
| 25 | ROUE FREINEE | S70004500 | | | 38,61 € |
| 26 | ROUE SANS FREIN | S70004600 | | | 38,61 € |
| | POTENCE+RP D&G KELIS | SA2352200 | | | 63,66 € |
| | MANCHETTE ACCOUDOIR KELIS | S70003900 | | | 10,94 € |
| | KIT 4 VISSERIES ROULETTES KELIS | S70005500 | | | 4,90 € |

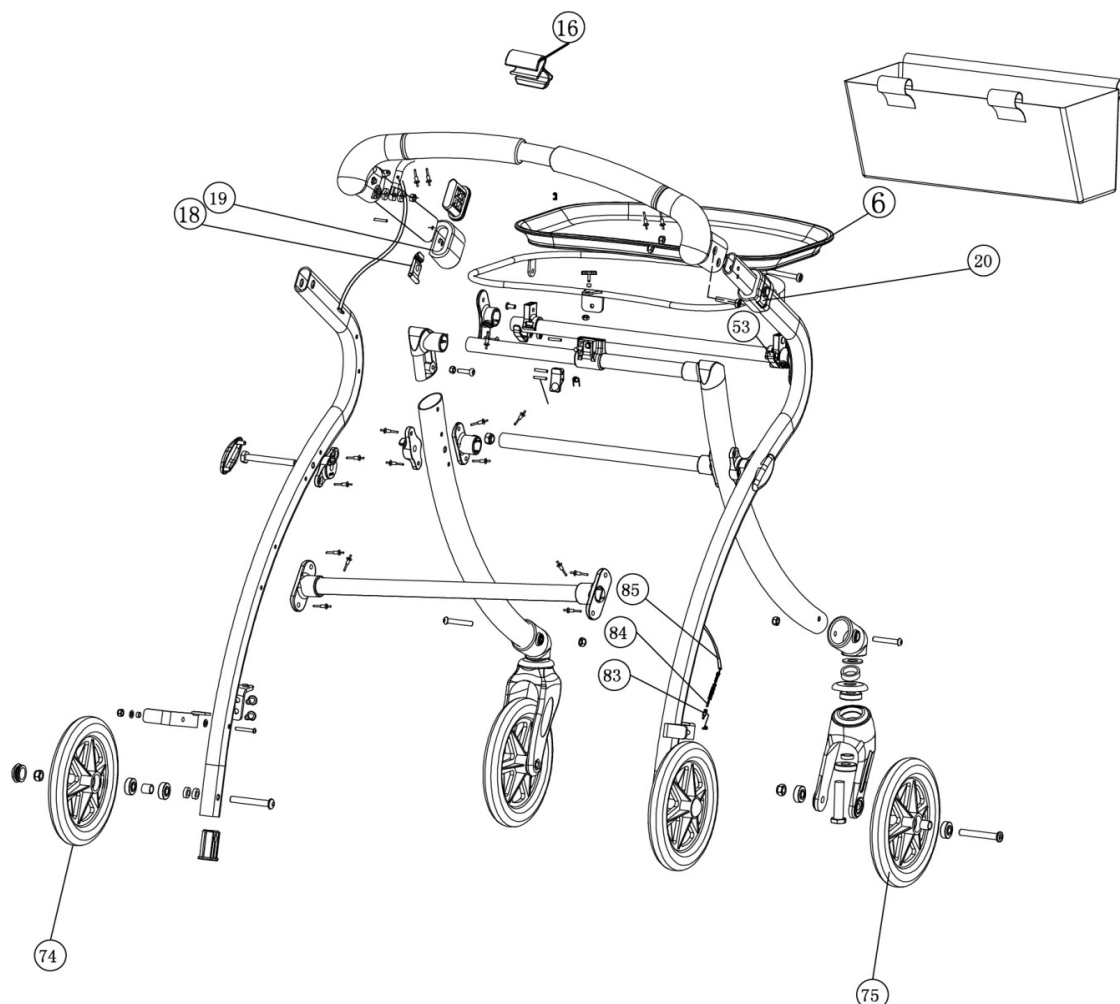
Vues éclatées et tarif pièces détachées ROLLATOR MOBI

TVA pièces détachées: 10%

SA1302200

COMMERCIALISE 06/2019

M40401000



| Repère | Désignation | Référence | Version | Date de validité | Prix public(HT) |
|--------|--------------------------------|-----------|---------|------------------|-----------------|
| 74 | ROUE ARRIERE MOBI | SA1302210 | | | 17,46 € |
| 75 | ROUE AVANT MOBI | SA1302220 | | | 17,46 € |
| 6 | PLATEAU MOBI (SAV) | SA1302230 | | | 15,20 € |
| 16 | SYSTEME DE BLOCAGE FREIN (SAV) | SA1302240 | | | 8,74 € |
| 85 | CABLE FREIN MOBI (SAV) | SA1302250 | | | 8,74 € |
| 18-20 | VEROUILLEUR D REG HAUTEUR MOBI | SA1302260 | | | 8,74 € |
| 18-19 | VEROUILLEUR G REG HAUTEUR MOBI | SA1302270 | | | 8,74 € |

Vues éclatées et tarif pièces détachées TVA pièces détachées: 20%

REHAUSSE WC TSE 120 AVEC POIGNEES

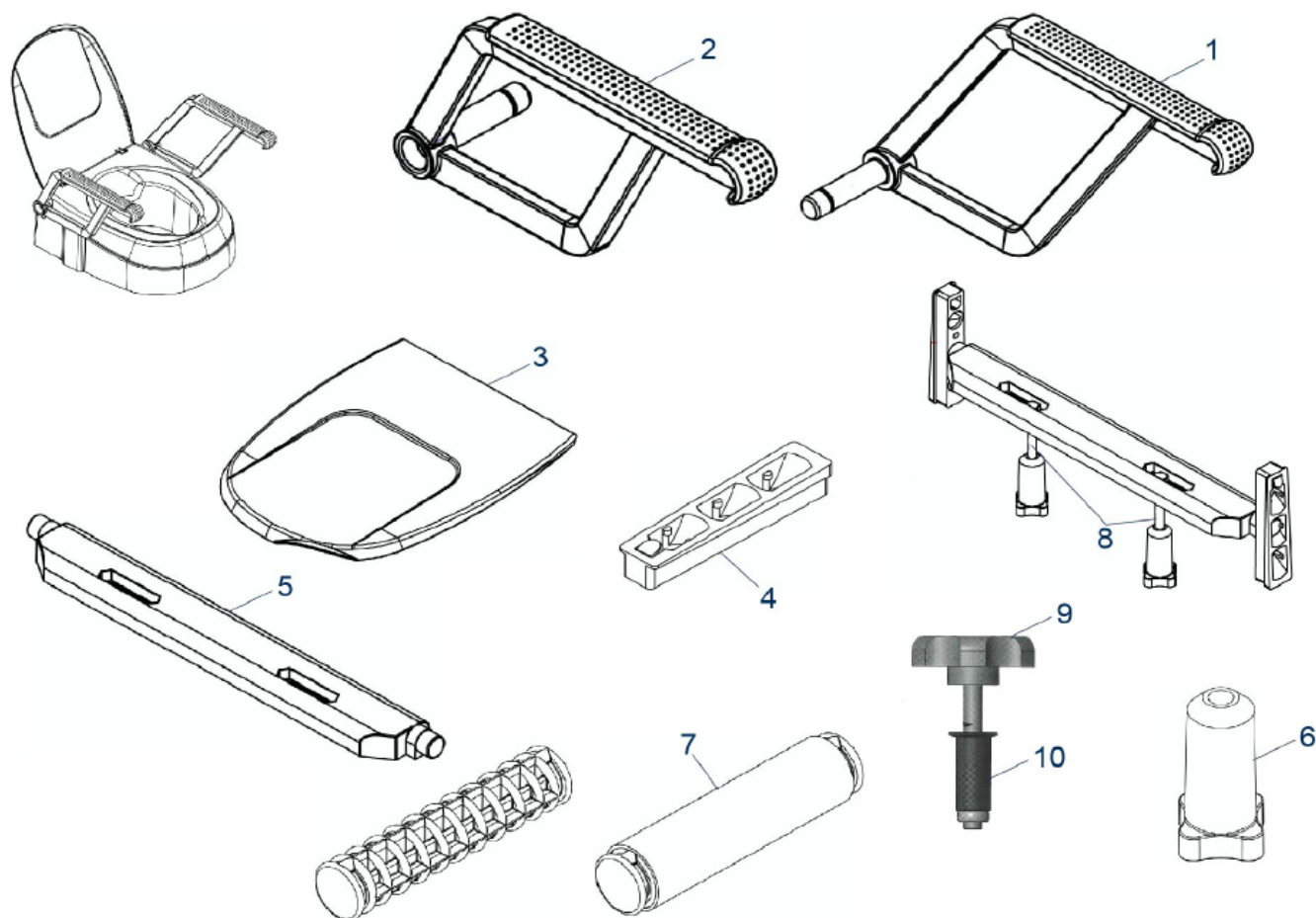
520500400

COMMERCIALISE DU 06/2017 AU 11/2023

REHAUSSE WC TSE 120 AVEC POIGNEES PLUS

520500500

COMMERCIALISE DU 06/2017 AU 11/2023



| Repère | Désignation | Référence | Version | Date de validité | Prix public(HT) |
|---------|-----------------------------------|-----------|----------|-------------------|-----------------|
| 1 | ACCOUDOIR GAUCHE REHAUSSE WC | 520500001 | | | 23,65 € |
| 2 | ACCOUDOIR DROIT REHAUSSE WC | 520500002 | | | 23,65 € |
| 3 | COUVERCLE REHAUSSE WC | 520500003 | | | 15,48 € |
| 4 | GLISSIERE DE REGLAGE | 520500004 | | | 8,74 € |
| 4-6-7-8 | SET REPARATION (avec vis) | 520500013 | TSE 120 | Remplace 52000007 | 51,19 € |
| 5 | TRAVERSE DE MONTAGE | 520500005 | | | 8,74 € |
| 7 | BUTEE DE REGLAGE EN HAUTEUR | 520500006 | | | 8,74 € |
| 9 | BOUTON FIXATION REHAUSSE WC | 520500008 | TSE 120+ | | 8,38 € |
| 10 | SYSTEME POUR FIXATION PAR LE HAUT | 520500009 | TSE 120+ | | 8,38 € |

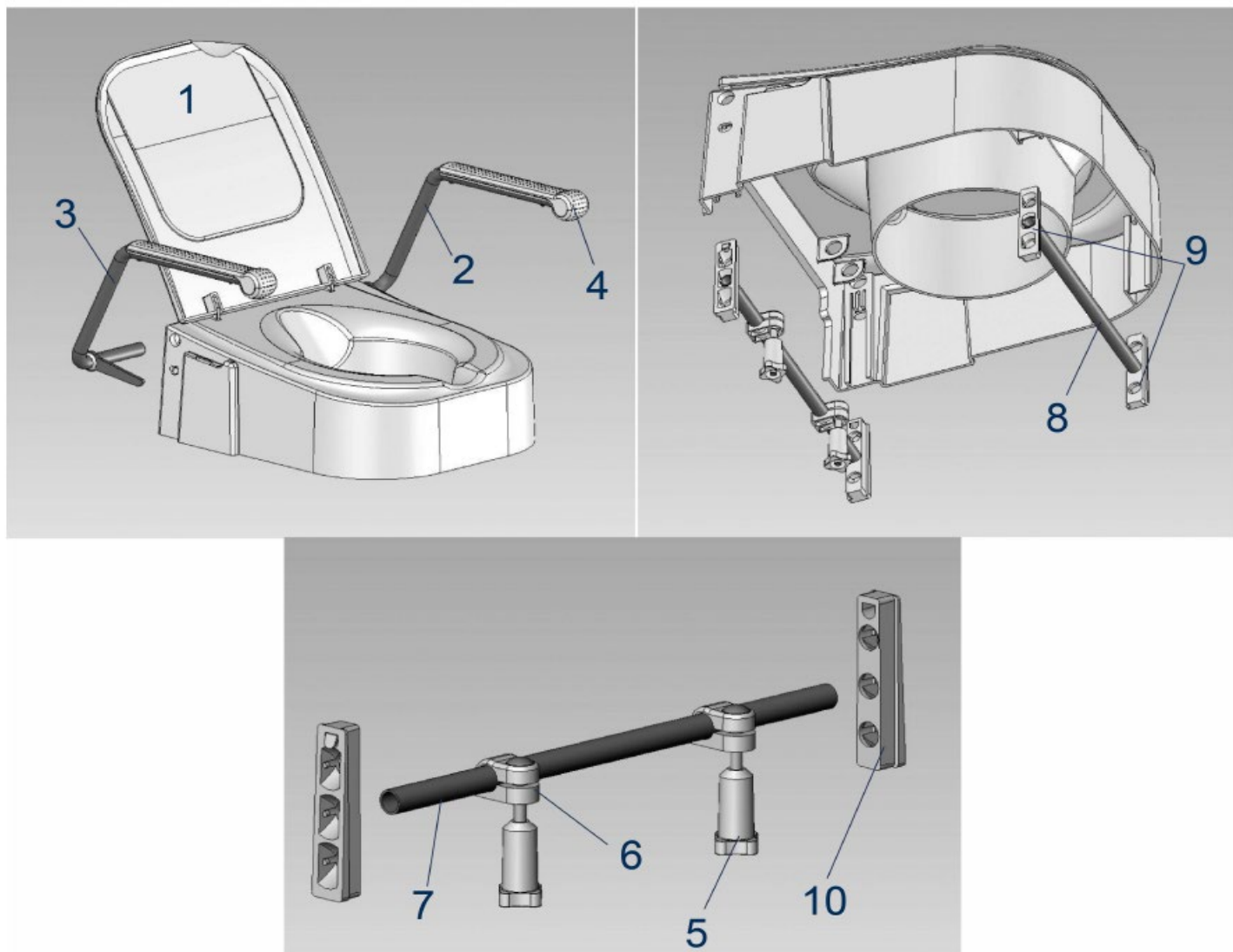
[RETOUR SOMMAIRE](#)

Vues éclatées et tarif pièces détachées

TVA pièces détachées: 20%

REHAUSSE WC TSE 150 AVEC POIGNEES PLUS 520150000

COMMERCIALISE A PARTIR DU 11/2023



| Repère | Désignation | Référence | Version | Date de validité | Prix public(HT) |
|--------|-----------------------------------|-----------|---------|------------------|-----------------|
| 1 | COUVERCLE REHAUSSE WC | 5200216 | | | 14,84 € |
| 2 | ACCOUDOIR GAUCHE REHAUSSE WC | 5200214 | | | 17,56 € |
| 3 | ACCOUDOIR DROIT REHAUSSE WC | 5200215 | | | 17,56 € |
| 6 | COLLIER DE SERRAGE | 10091-39 | | | 8,38 € |
| 7 | TUBE TRAVERSE ARRIERE | 5200213 | | | 8,38 € |
| 8 | TUBE TRAVERSE AVANT | 5200102 | | | 8,38 € |
| 9 | GLISSIERE DE REGLAGE AVANT | 5200006 | | | 8,38 € |
| 10 | GLISSIERE DE REGLAGE ARRIERE | 5200207 | | | 8,38 € |
| | BOUTON FIXATION REHAUSSE WC | 520500008 | | | 8,38 € |
| | SYSTÈME POUR FIXATION PAR LE HAUT | 520500009 | | | 8,38 € |

Vues éclatées et tarif pièces détachées

TVA pièces détachées: 20%

CHAISE GARDE ROBE SITIS

S70000900 / S70001400 / S70001600 / S70004900/ S70004900-BL18

Modèle S70000900 =FIN DE COMMERCIALISATION 07/2013

Modèle S70001400 =COMMERCIALISE A PARTIR 04/2014 - FIN DE COMMERCIALISATION 06/2014

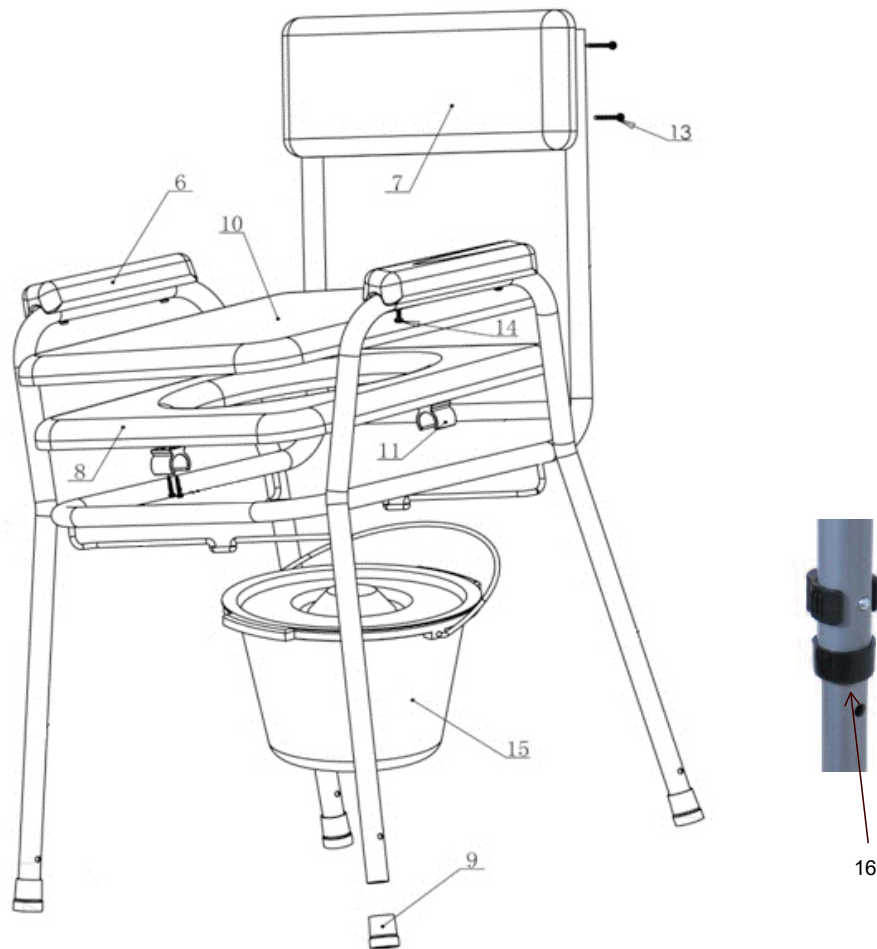
(coussins dossier+assise en bleu pétrole)

Modèle S70001600 =COMMERCIALISE A PARTIR 06/2014 (coussins dossier+assise **en bleu ciel** à partir du lot 1411)

Modèle S70001600 =FIN DE COMMERCIALISATION 03/2017

Modèle S70004900 = FIN DE COMMERCIALISATION 04/2018

Modèle S70004900-BL18 =COMMERCIALISE A PARTIR 11/2018

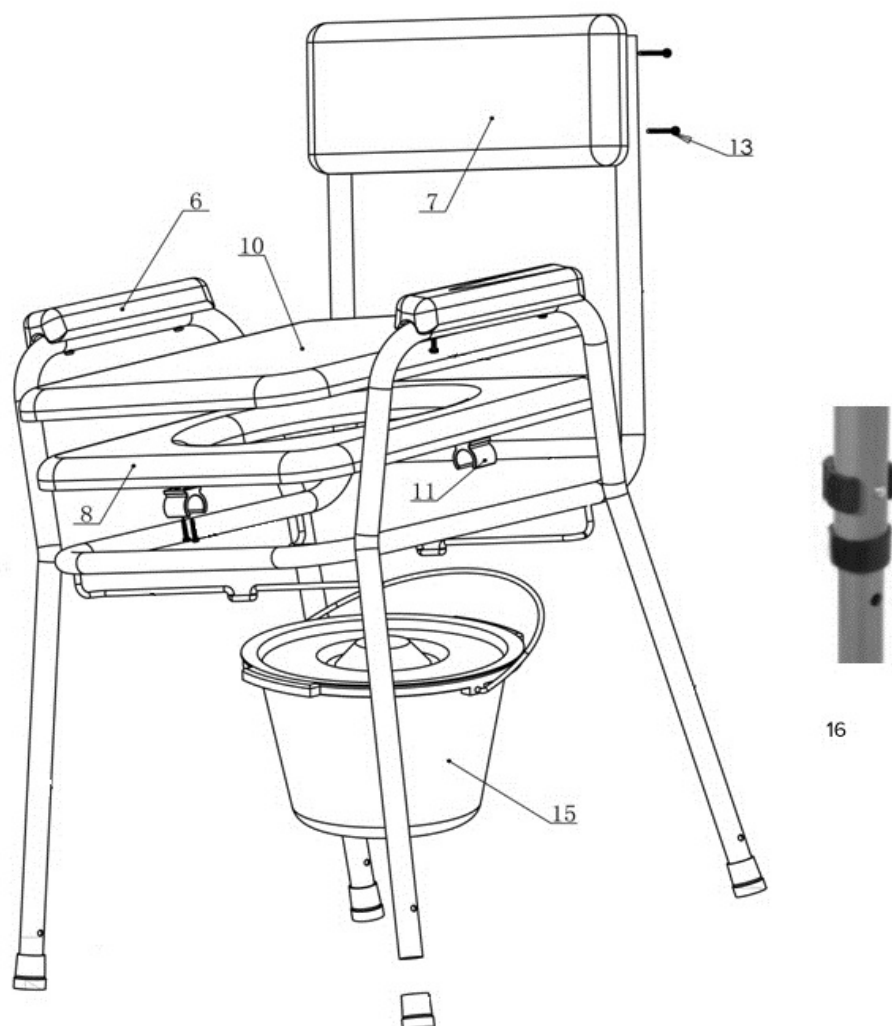


| Repère | Désignation | Référence | Version | Date de validité | Prix public(HT) |
|--------|-----------------------------------|-----------|--------------------------------|---------------------------------|-----------------|
| 6-14 | MANCHETTE ET VISSERIE | S70003100 | | | 8,56 € |
| 7-13 | DOSSIER ET SA VISSERIE | S70002800 | Préciser coloris | | 30,33 € |
| 8 | ASSISE PERCEE EQUIPEE | S70002700 | Préciser coloris | | 39,90 € |
| 9 | EMBOUT DInt21 HT40 GRIS | SA1002300 | pour pieds sans les réhaussees | | 1,72 € |
| 10 | PLATEAU ASSISE | S70002200 | Préciser coloris | | 33,51 € |
| 11 | PONTET SEUL | S70001103 | | | 8,56 € |
| 15 | SEAU ET SON COUVERCLE | S52400300 | | | 16,71 € |
| 16 | BAGUE PIEDS CREUX NOIR (LOT DE 4) | S52400200 | | | 8,74 € |
| | KIT 4 PIEDS REHAUSSES | S22420000 | OPTION | jusqu'à 03/02/15 à partir de | 16,84 € |
| | EMBOUT Dint19 HT55 GRIS | SA1003200 | DE SERIE | 05/02/15 jusqu'à fin 02/2017 | 8,74 € |

Vues éclatées et tarif pièces détachées

CHAISE GARDE ROBE OSISMO

S70005000 (FIN DE COMMERCIALISATION 06/2018)



| Repère | Désignation | Référence | Version | Date de validité | Prix public(HT) |
|--------|-----------------------------------|-----------|----------------------------|------------------|-----------------|
| 6 | MANCHETTE ET VISSERIE | S70003100 | | | 8,56 € |
| 7&13 | DOSSIER ET SA VISSERIE | S70005100 | | | 41,40 € |
| 8 | ASSISE PERCEE EQUIPEE | S70005200 | | | 37,50 € |
| 10 | PLATEAU ASSISE | S70005300 | | | 41,09 € |
| 11 | PONTET SEUL | S70001103 | | | 8,56 € |
| 15 | SEAU ET SON COUVERCLE | S52400300 | | | 16,71 € |
| 16 | BAGUE PIEDS CREUX NOIR (LOT DE 4) | S52400200 | | | 8,74 € |
| | EMBOUT Dint19 HT55 GRIS * | SA1003200 | pour tubes pieds REHAUSSES | | 8,74 € |

Nota : il est préconisé de changer les 4 embouts

Vues éclatées et tarif pièces détachées CHAISE GARDE ROBE OSIRIS

TVA pièces détachées: 20%

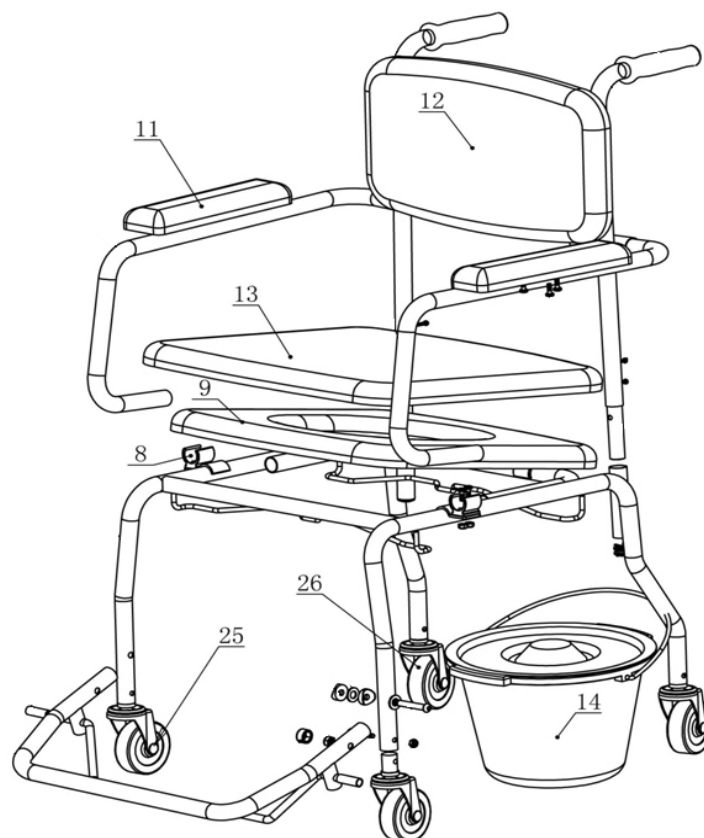
S70001100 / S70001500 / S70001700/ S70001700-BL18

Modèle S70001100 =FIN DE COMMERCIALISATION 04/2013

Modèle S70001500 =COMMERCIALISE A PARTIR 04/2013 - FIN DE COMMERCIALISATION 06/2014 (manchettes et coussins (assise&dossier) en **bleu pétrole**)

Modèle S70001700 =COMMERCIALISE A PARTIR 05/2014 (manchettes et coussins (assise&dossier) en **bleu ciel** à partir du lot 1411)-FIN DE COMMERCIALISATION 01/2019

Modèle S70001700 -BL18 =COMMERCIALISE A PARTIR10/2018



| Repère | Désignation | Référence | Version | Date de validité | Prix public(HT) |
|--------|---|-----------|------------------|-----------------------|-----------------|
| | BONHOMME A RESSORT ACCOUDOIR | M52200600 | | | 8,74 € |
| 8 | PONTET SEUL (NOTA:identique avant pour acc& ar sur ass percé) | S70001103 | | | 8,56 € |
| 8 | VIS POUR PONTET ACCOUDOIR | M50115600 | x2 / PONTETS ACC | | 6,29 € |
| 8 | ECROU NYLSTOP M5 ZN BLANC | M50650300 | x2 / PONTETS ACC | | 8,56 € |
| 9 | ASSISE PERCEE EQUIPEE(plateau percé+2pontets+4vis) | S70002600 | Préciser coloris | | 43,94 € |
| 11 | MANCHETTE ET VISSERIE * | S70003000 | Préciser coloris | | 10,76 € |
| 12 | DOSSIER ET VISSERIE | S70002900 | Préciser coloris | | 29,65 € |
| 13 | PLATEAU ASSISE | S70002500 | Préciser coloris | | 36,39 € |
| 14 | SEAU ET SON COUVERCLE | S52400300 | | | 16,71 € |
| 25 | ROUE V2 AVANT | S70001501 | | A partir de 04/2013 | 8,74 € |
| 26 | ROUE ARRIERE A FREIN NOIR OSIRIS 3 | S70001503 | | A partir du lot 14/20 | 13,16 € |

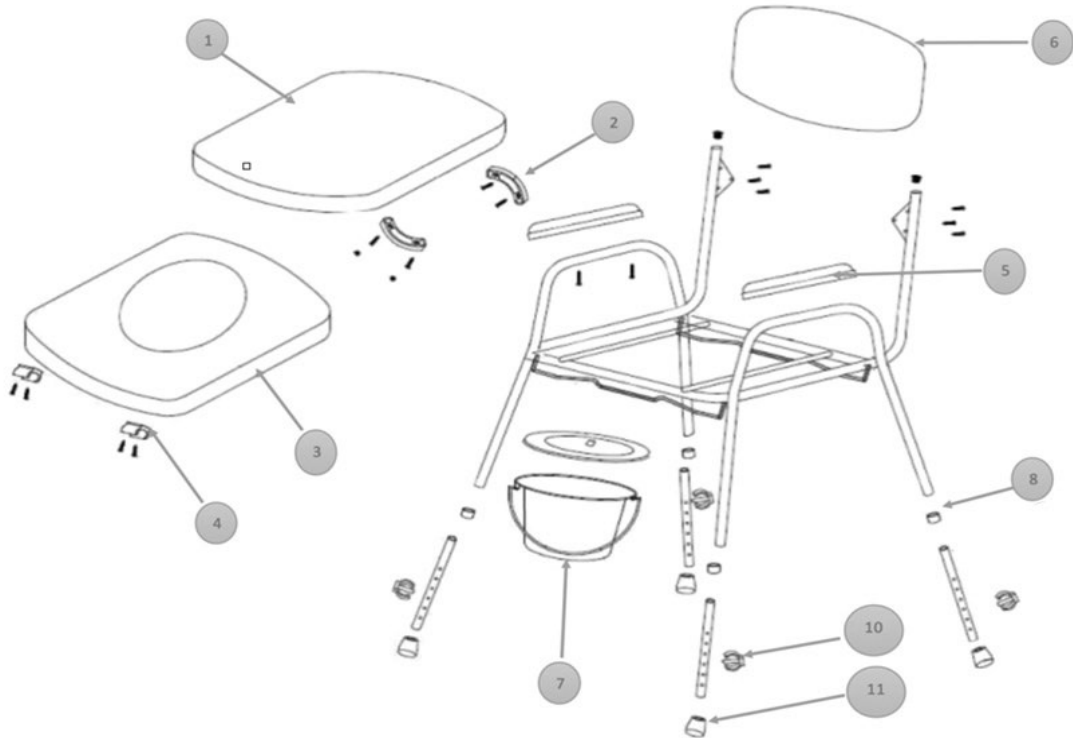
*Nota : il est préconisé de changer les 2

Vues éclatées et tarif pièces détachées

CHAISE GARDE ROBE ONIS

S70000600 jusqu'au 11/19

S70000600-BL18 à partir du 12/19



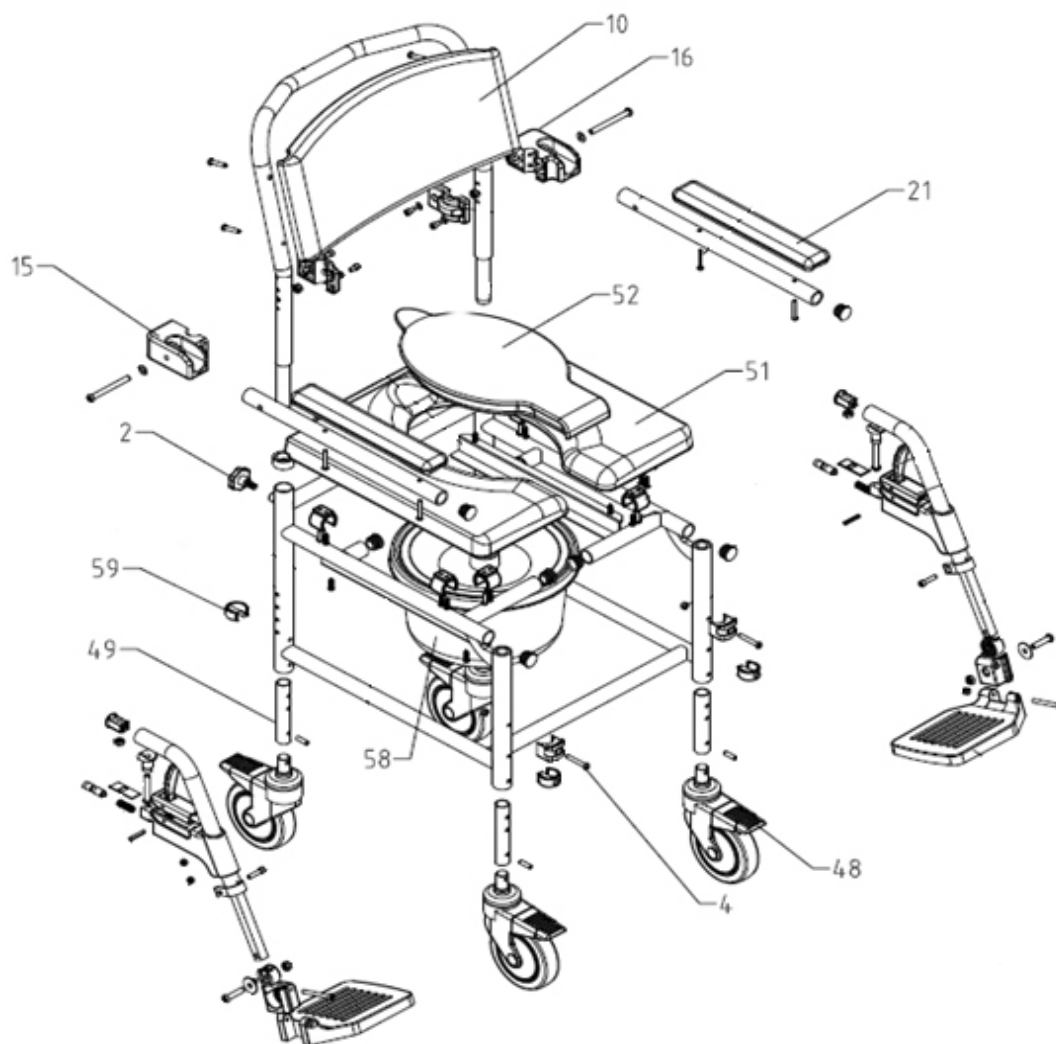
| Repère | Désignation | Référence | Version | Date de validité | Prix public(HT) |
|--------|--------------------------|-----------|------------------|------------------|-----------------|
| 1 - 2 | ASSISE AVEC SA FIXATION | S52400400 | Préciser version | | 24,64 € |
| 4 | PONTET | S70001103 | | | 8,56 € |
| 3 | ASSISE PERCE AVEC PONTET | S52400500 | Préciser version | | 27,41 € |
| 6 | DOSSIER | S52400600 | Préciser version | | 19,20 € |
| 5 | MANCHETTE | S52400700 | Préciser version | | 10,94 € |
| 7 | SEAU&COUVERCLE | S70004200 | | | 28,79 € |
| 8 | EMBOUT * | S52400800 | | | 8,74 € |
| 11 | EMBOUT PIED * | S52400900 | | | 8,56 € |
| 10 | CLIP DE FIXATION | S52401000 | | | 8,56 € |

Nota : il est préconisé de changer les 4 embouts

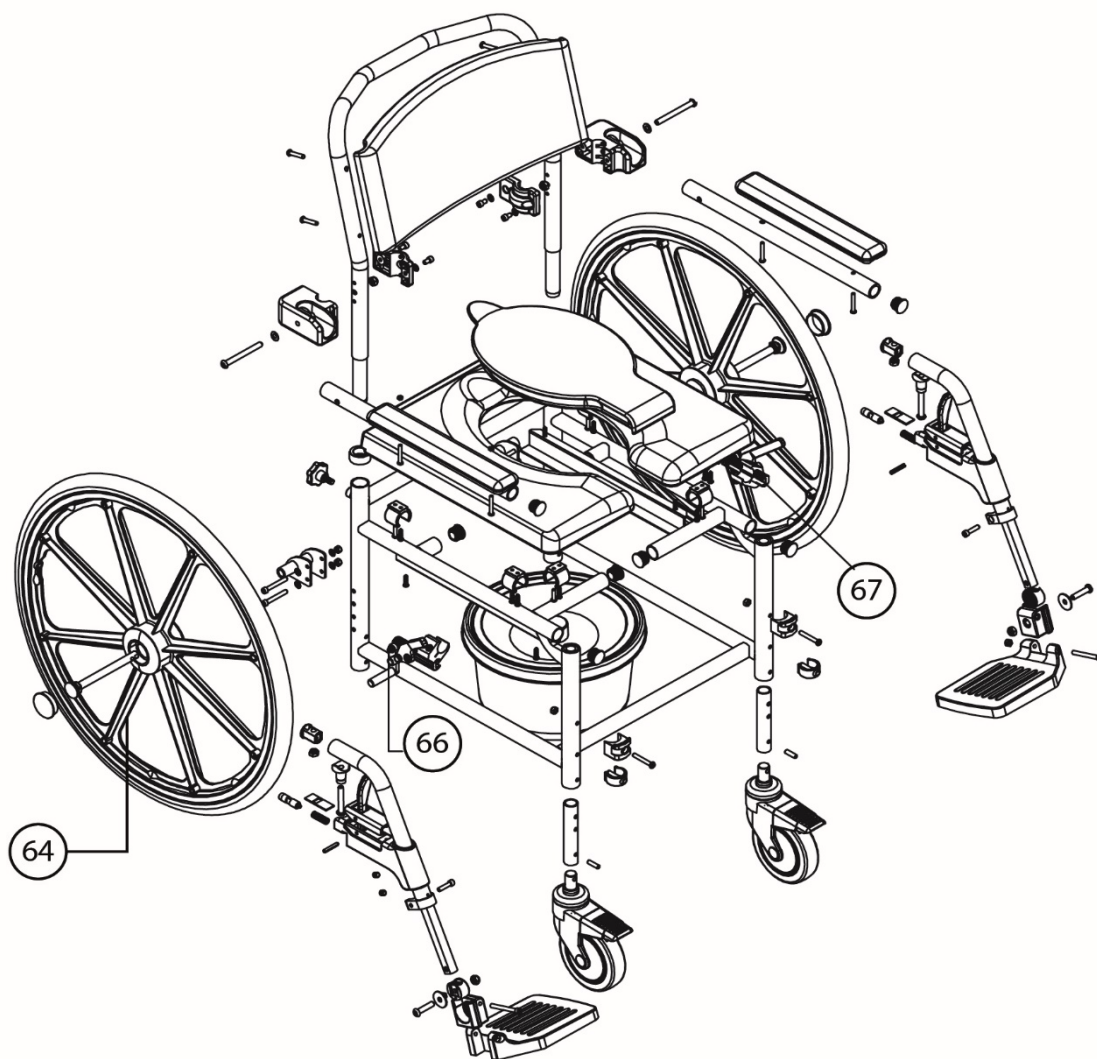
Vues éclatées et tarif pièces détachées

TVA pièces détachées: 20%

CHAISE GARDE ROBE **ASTON** / **ASTON 24"** 530400200 / 530400100



| Repère | Désignation | Référence | Version | Date de validité | Prix public(HT) |
|--------|-------------------------------|-----------|--------------------|------------------|-----------------|
| 58 | SEAU ET SON COUVERCLE | 530100090 | Remplace 530400811 | | 15,20 € |
| 2 | MOLETTES FIX. DOSSIER (paire) | 530400812 | | 8,90 € | |
| 21 | MANCHETTE ACCOUDOIR | 530400802 | | 12,30 € | |
| 52 | BOUCHON ASSISE | 530400804 | | 29,93 € | |
| 51 | ASSISE | 530400803 | | 96,68 € | |
| 10 | DOSSIER | 530400801 | | 45,12 € | |
| | POTENCE + RP EQU DROIT | 530400805 | | 63,66 € | |
| | POTENCE + RP EQU GAUCHE | 530400806 | | 63,66 € | |
| 48+49 | ROULETTE FREINEE+TUBE | 530400821 | | 33,26 € | |
| 59 | CLIP FIXATION ROULETTE | 530400813 | | 8,74 € | |
| 4 | POSITIONNEUR POTENCE | 530400817 | Remplace S70011600 | 6,99 € | |
| 15 | SUPPORT FIX DOSSIER DR | S70011700 | | 17,44 € | |
| 16 | SUPPORT FIX DOSSIER GA | S70011800 | | 20,51 € | |

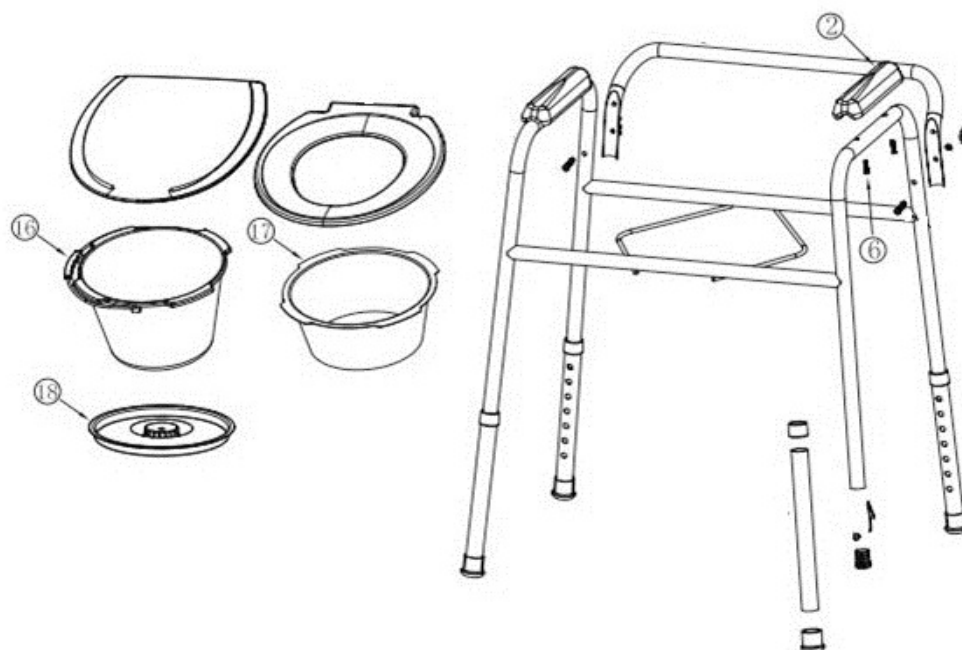


| Repère | Désignation | Référence | Version | Date de validité | Prix public(HT) |
|--------|-----------------------|-----------|---------|------------------|-----------------|
| 64 | ROUE 24" | 530400808 | | | 93,79 € |
| 66 | FREIN DROIT ROUE 24" | 530400809 | | | 33,09 € |
| 67 | FREIN GAUCHE ROUE 24" | 530400810 | | | 33,09 € |

Vues éclatées et tarif pièces détachées

TVA pièces détachées: 20%

CHAISE G. ROBE 3EN1: TALIS S70004800

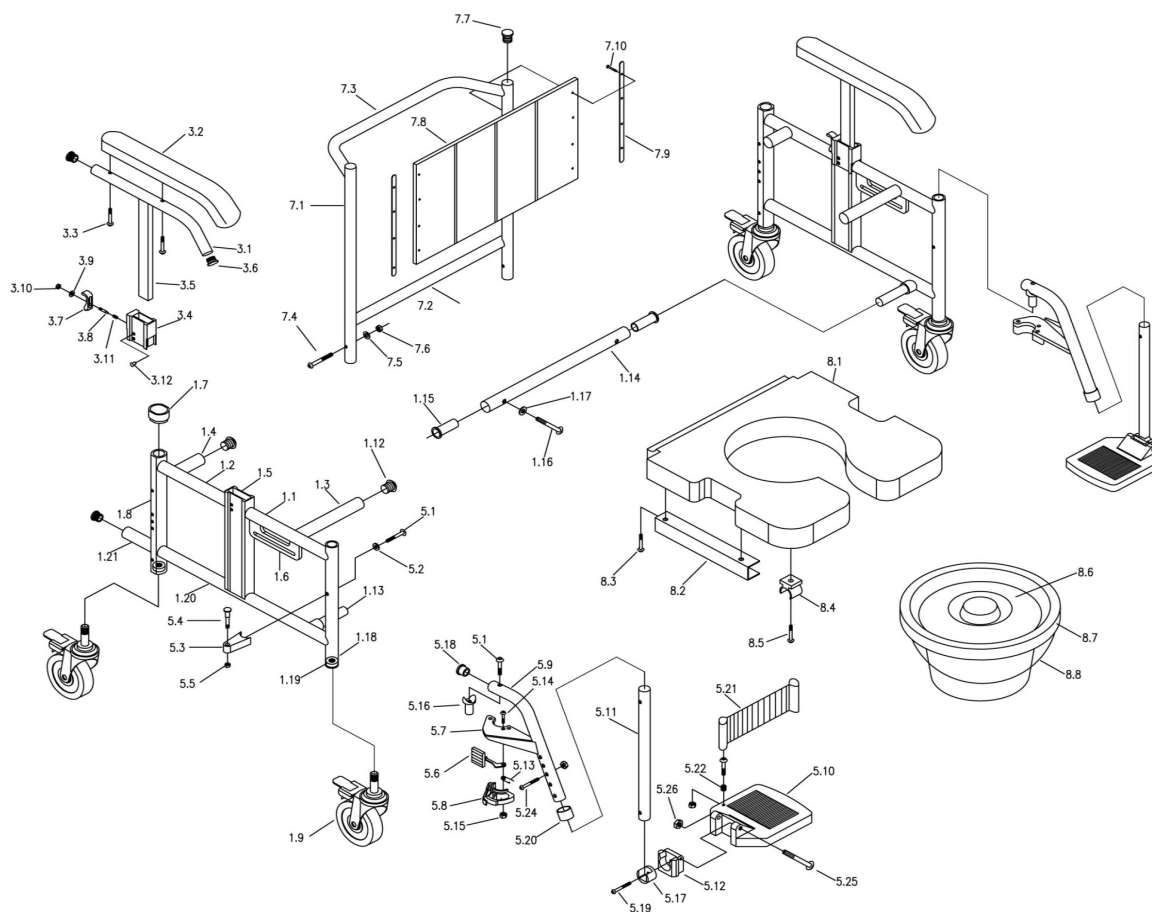


| Repère | Désignation | Référence | Version | Date de validité | Prix public(HT) |
|----------|----------------|-----------|---------|------------------|-----------------|
| 2&6 | MANCHETTE&VIS | S70011300 | | | 8,74 € |
| 16&17&18 | SEAU&COUVERCLE | S70011500 | | | 8,74 € |
| | EMBOUT DE PIED | S70012000 | | | 1,79 € |

Vues éclatées et tarif pièces détachées

TVA pièces détachées: 20%

FAUTEUIL ROULANT DE DOUCHE PETITES ROUES ORBAN SA2110200 fin de commercialisation 02/18



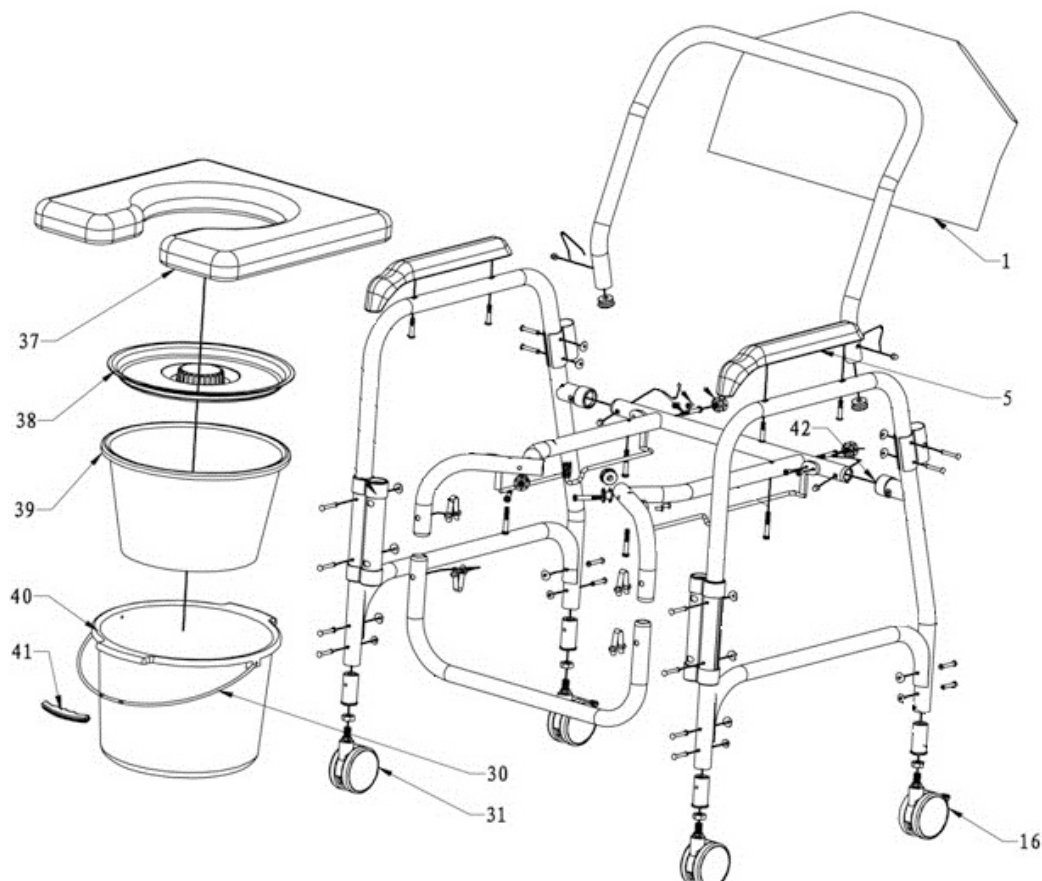
| Repère | Désignation | Référence | Version | Date de validité | Prix public(HT) |
|-----------|-----------------------|-----------|---------|------------------|-----------------|
| 8.6 à 8.8 | SEAU ET SON COUVERCLE | S52400300 | | | 16,71 € |
| 1.9 | ROUE FREINEE | SA2111700 | | | 42,98 € |
| 5.21/5.22 | KIT BANDE TALONNIERE | SR2941800 | | | 8,74 € |

Vues éclatées et tarif pièces détachées

TVA pièces détachées: 20%

CHAISE DE DOUCHE & TOILETTES MAHINA SA2112700

COMMERCIALISATION A PARTIR 03/2015



| Repère | Désignation | Référence | Version | Date de validité | Prix public(HT) |
|------------|------------------------------|-----------|---------|------------------|-----------------|
| 1 | TOILE DE DOSSIER | SA2113800 | | | 8,74 € |
| 5 | MANCHETTE ACCOUDOIR | SA2113900 | | | 8,74 € |
| 31 | PAIRE ROUES AVANT | SA2114100 | | | 33,84 € |
| 16 | PAIRE ROUES ARRIERE FREINEES | SA2114200 | | | 36,20 € |
| 37 | COUSSIN ASSISE | SA2114300 | | | 45,65 € |
| 30&38 à 41 | SEAU ET COUVERCLE | SA2114400 | | | 44,38 € |

Vues éclatées et tarif pièces détachées

TVA pièces détachées: 20%

CHAISE GARDE ROBE BARIATRIQUE TRS200 XXL 530200000

COMMERCIALISATION A PARTIR 03/2023

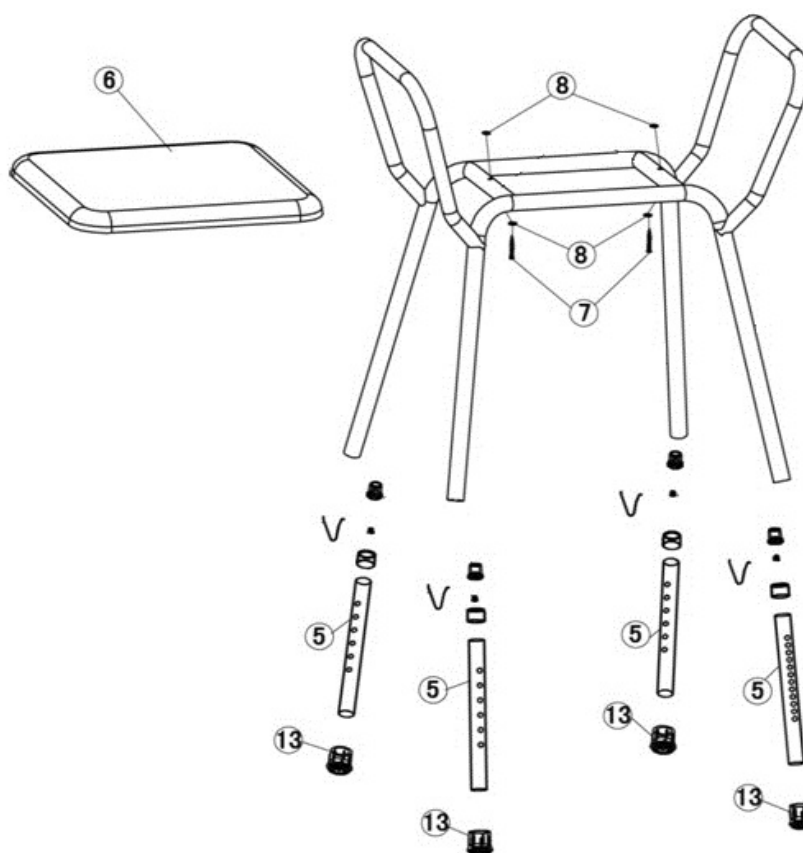


| Repère | Désignation | Référence | Version | Date de validité | Prix public(HT) |
|--------|------------------------------------|-----------|----------------------------|------------------|-----------------|
| | REPOSE PIED TRS 200 XXL | 530200017 | | | 27,87 € |
| | ROUE AVANT TRS 200 XXL | 530200028 | à partir du n°4s2004300000 | | 12,68 € |
| | ROUE ARRIERE AVEC FREIN TRS 200 XX | 530200029 | à partir du n°4s2004300001 | | 15,08 € |
| | SEAU AVEC COUVERCLE TRS 200 XXL | 530100090 | | | 15,20 € |
| | ASSISE + COUVERCLE TRS 200 XXL | 530200021 | | | 20,64 € |
| | MANCHETTE ACC TRS 200 XXL | 530200022 | | | 8,38 € |
| | TOILE DE DOSSIER TRS 200 XXL | 530200025 | | | 8,38 € |

Vues éclatées et tarif pièces détachées

TVA pièces détachées: 20%

TABOURET DE DOUCHE GRECO SA2110400



| Repère | Désignation | Référence | Version | Date de validité | Prix public(HT) |
|--------|-------------------------------|-----------|---------|------------------|-----------------|
| 6+7+8 | PLATEAU ASSISE ET SA VISSERIE | SA2110420 | | | 47,75 € |
| 5+13 | JEU DE PIEDS (3+1)+EMBOUITS | SA2110410 | | | 17,00 € |

Vues éclatées et tarif pièces détachées

TVA pièces détachées: 20%

CHAISE DE DOUCHE HIVA

SA2112900 Jusqu'au 29/01/2019

12445KD-1-FR à partir du 29/01/2020



| Repère | Désignation | Référence | Version | Date de validité | Prix public(HT) |
|--------|-------------------------------|-----------|---------|------------------|-----------------|
| 9 | KIT VISSERIE FIX DOSSIER HIVA | SA2118900 | | | 8,74 € |
| 10 | EMBOUT PIEDS * | SA2118700 | | | 8,74 € |

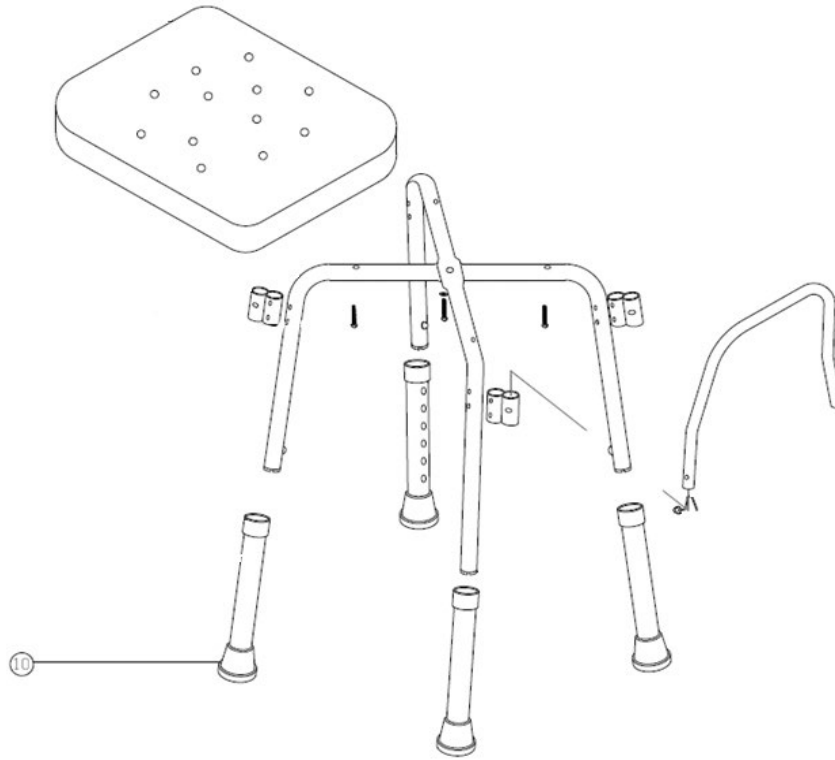
Nota : il est préconisé de changer les 4 embouts

Vues éclatées et tarif pièces détachées

TABOURET DE DOUCHE HAO

SA2113500 jusqu'au 06/01/2019

12440KD-1-FR à partir du 27/01/2020



| Repère | Désignation | Référence | Version | Date de validité | Prix public(HT) |
|--------|----------------|-----------|---------|------------------|-----------------|
| 10 | EMBOUT PIEDS * | SA2118700 | | | 8,74 € |

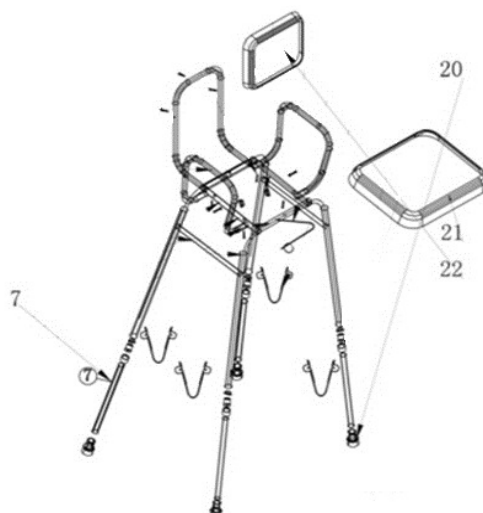
Nota : il est préconisé de changer les 4 embouts

Vues éclatées et tarif pièces détachées

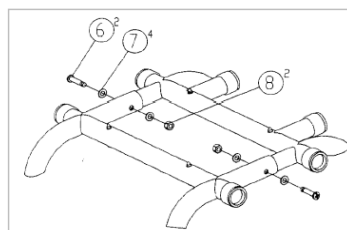
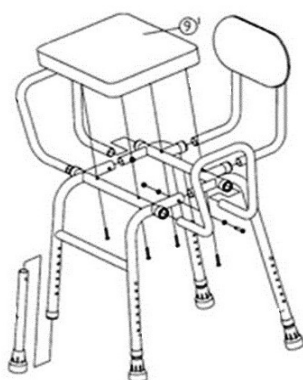
TVA pièces détachées: 20%

CHAISE HAUTE DE CUISINE / CHAISE KIZINE SA3311000 /SA3311005

SA3311000 FIN COMMERCIALISATION 07/2015
SA3311005 KIZINE COMMERCIALISE A PARTIR 07/2015



| Repère | Désignation | Référence | Version | Date de validité | Prix public(HT) |
|--------|-----------------------|-----------|-----------|------------------|-----------------|
| 7 | JEU 4 PIEDS + EMBOUTS | SA3311020 | SA3311000 | | 33,03 € |
| 20 | EMBOUT PIED* | SA3311040 | SA3311000 | | 8,74 € |
| 21 | ASSISE | SA3311030 | SA3311000 | | 25,89 € |
| 22 | DOSSIER | SA3311010 | SA3311000 | | 49,19 € |



KIZINE SA3311005

| Repère | Désignation | Référence | Version | Date de validité | Prix public(HT) |
|--------|--------------------------------|-----------|-----------|------------------|-----------------|
| 9 | EMBOUT Dint22 HT55 GRIS KIZINE | SA1002800 | SA3311005 | | 8,74 € |
| | ASSISE KIZINE | SA3311050 | SA3311005 | | 30,88 € |
| | DOSSIER KIZINE | SA3311060 | SA3311005 | | 30,88 € |
| | KIT VISSERIE | SA3311070 | SA3311005 | | 8,74 € |

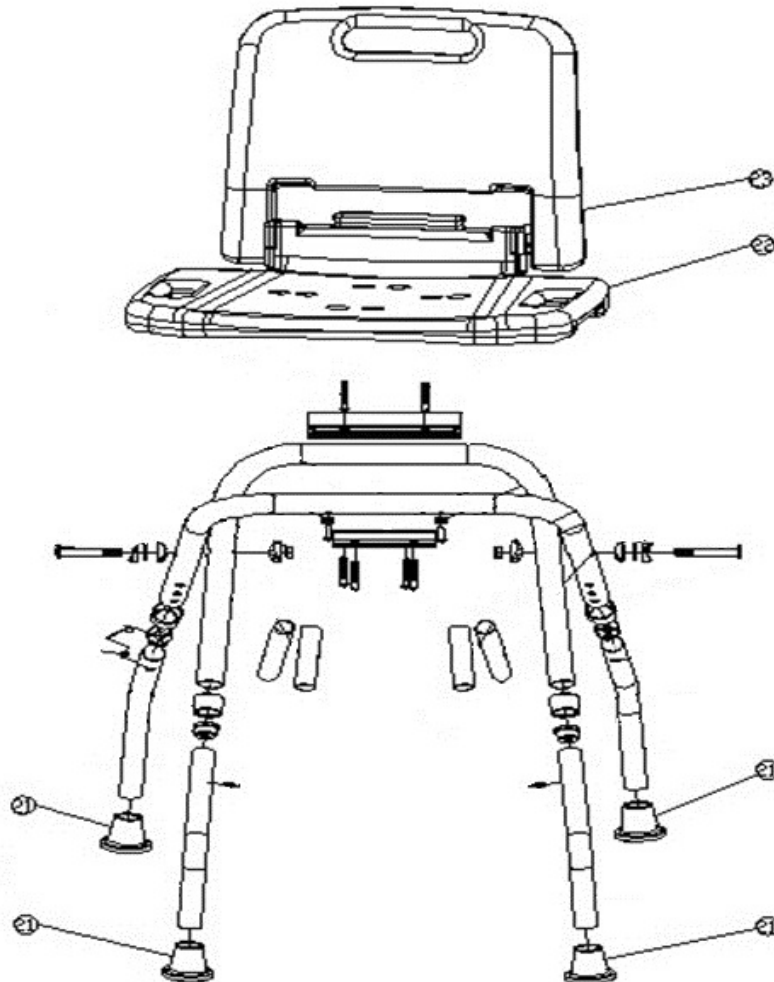
Nota : il est préconisé de changer les 4 embouts

Vues éclatées et tarif pièces détachées

TVA pièces détachées: 20%

CHAISE DE DOUCHE PLIANTE EGEE SA2110000

FIN COMMERCIALISATION 10/2021



| Repère | Désignation | Référence | Version | Date de validité | Prix public(HT) |
|--------|----------------------------|-----------|---------|------------------|-----------------|
| 21 | EMBOUT PIED EGEE | SA2110020 | | | 8,74 € |
| 22-23 | ASSISE&DOSSIER CHAISE EGEE | SA2110010 | | | 60,34 € |

Nota : il est préconisé de changer les 4 embouts

Vues éclatées et tarif pièces détachées

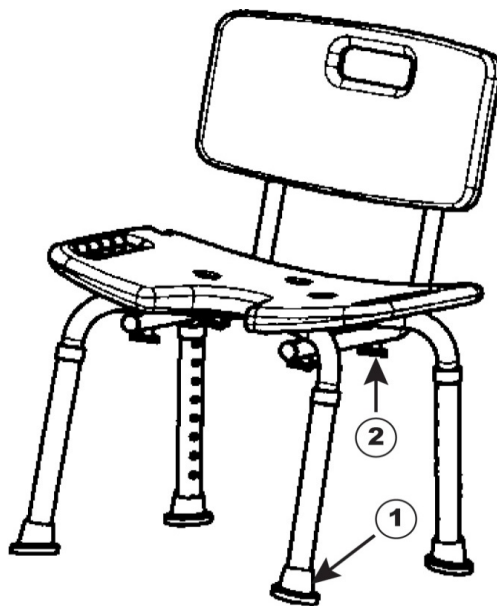
TVA pièces détachées: 20%

CHAISE DE DOUCHE OCEANE AVEC POIGNEES

SA2119100/SA2119100-BLA19

SA2119100-BLA24/SA2119100-BLE24

SA2119100-BLA19 DEBUT COMMERCIALISATION 02/2019



| Repère | Désignation | Référence | Version | Date de validité | Prix public(HT) |
|--------|--------------------------|-----------|-----------------|------------------|-----------------|
| 1 | EMBOUT PIED * | SA2118700 | SA2119100 | | 8,74 € |
| 1 | SET DE 4 EMBOUTS BLEU | SA2117700 | SA2119100-BLE24 | | #N/A |
| 2 | SET VISSERIE POUR OCEANE | SA2119800 | SA2119100-BLA19 | | 8,56 € |

Nota : il est préconisé de changer les 4 embouts

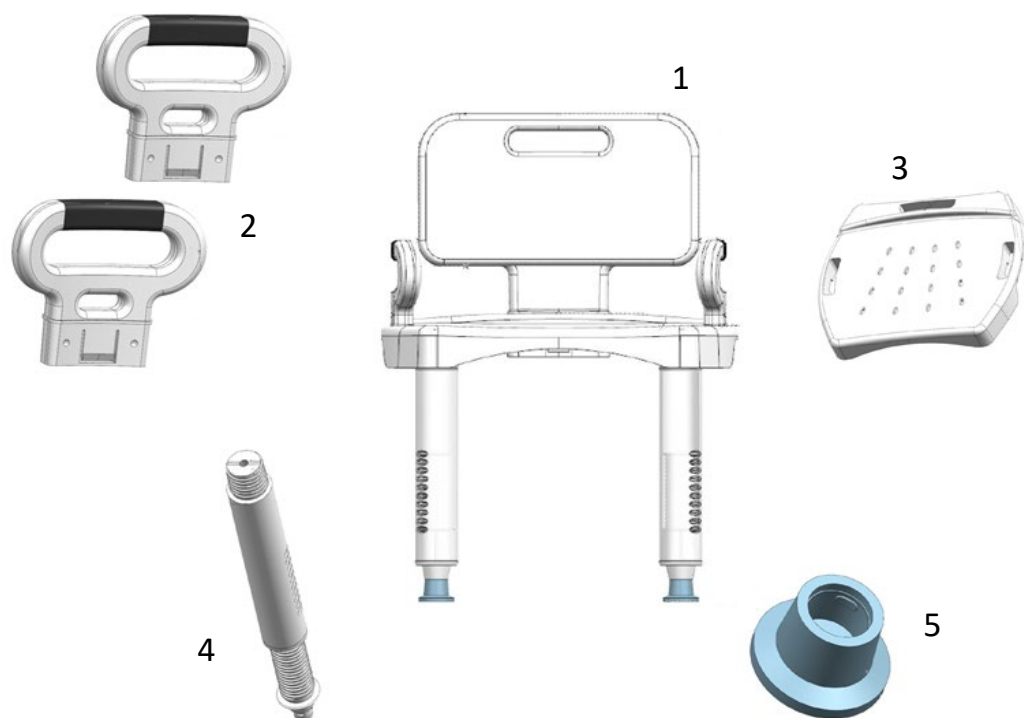
Vues éclatées et tarif pièces détachées

TVA pièces détachées: 20%

CHAISE DE DOUCHE MAKEMO / MOOREA

SA2112800 (MAKEMO)

SA2115800 (MOOREA) à partir de 10/2022

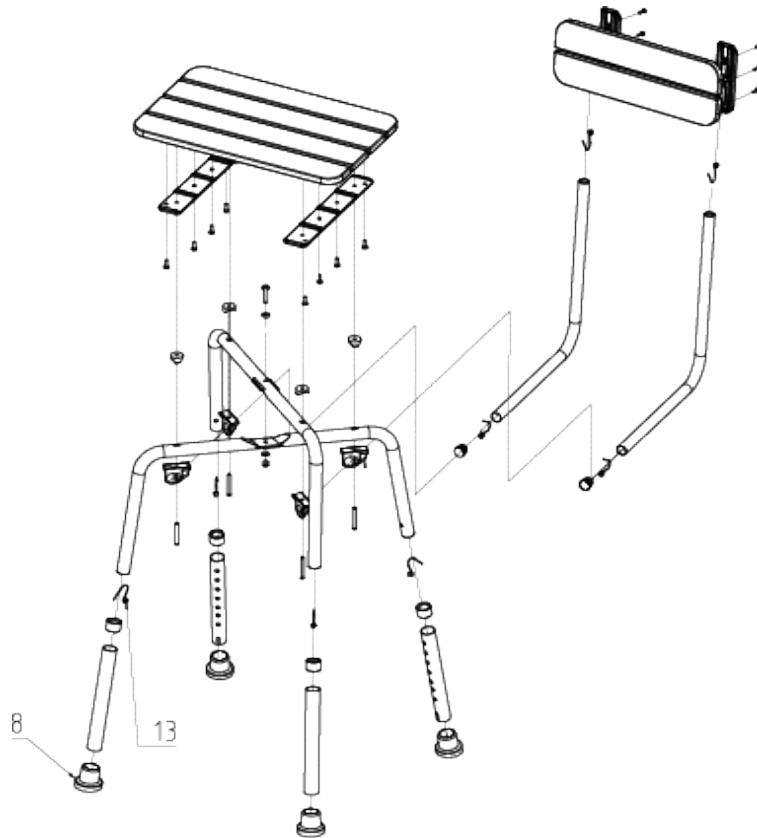


| Repère | Désignation | Référence | Version | Date de validité | Prix public(HT) |
|--------|--|-----------|---------|------------------|-----------------|
| 1 | DOSSIER CHAISE DE DOUCHE MAKEMO/MOOREA | SA2119300 | | | 97,33 € |
| 2 | PAIRE ACCOUDOIR CHAISE DE DOUCHE MAKEMO/MOOREA | SA2119400 | | | 40,14 € |
| 3 | ASSISE CHAISE DE DOUCHE MAKEMO/MOOREA | SA2119500 | | | 21,75 € |
| 4 | PATTES (X4) CHAISE DE DOUCHE MAKEMO/MOOREA | SA2119600 | | | 31,10 € |
| 5 | PATINS (X4) CHAISE DE DOUCHE MAKEMO/MOOREA | SA2119700 | | | 43,89 € |

Vues éclatées et tarif pièces détachées

TVA pièces détachées: 20%

CHAISE DE DOUCHE INSPIRATION BOIS SA2121000



| Repère | Désignation | Référence | Version | Date de validité | Prix public(HT) |
|--------|------------------------------------|-----------|---------|------------------|-----------------|
| 13 | BONHOMME A RESSORT INSPI BOIS | SA2121400 | | | 8,56 € |
| 8 | EMBOUT CHAISE/TABOURET INSPI BOIS* | SA2121300 | | | 8,74 € |

Nota : il est préconisé de changer les 4 embouts

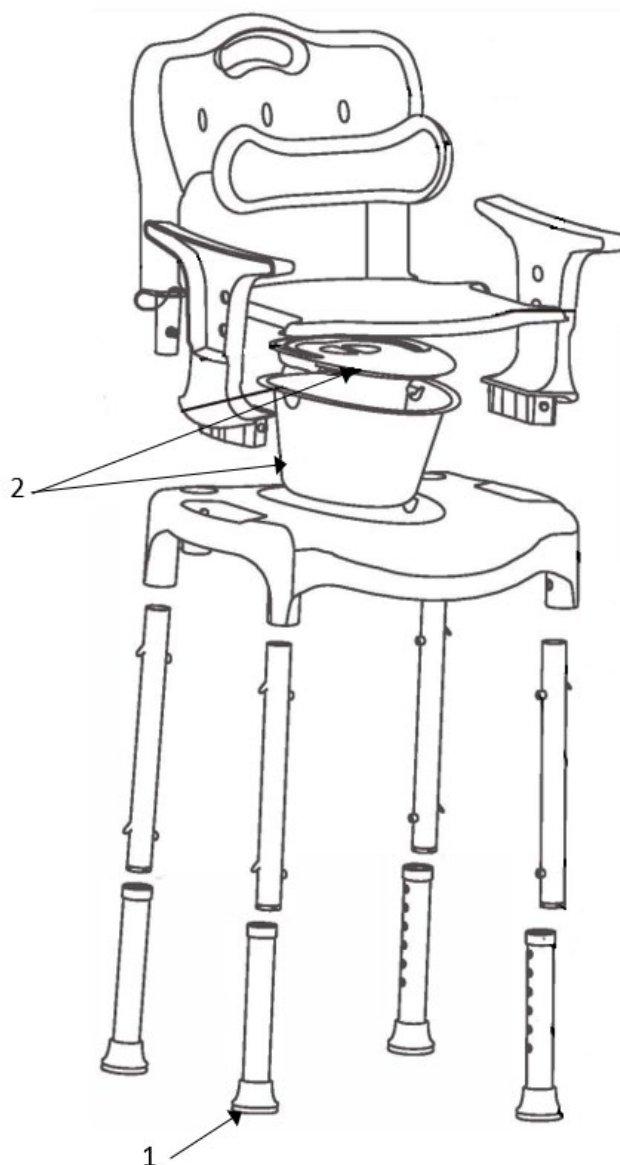
Vues éclatées et tarif pièces détachées

TVA pièces détachées: 20%

CHAISE DE DOUCHE GARDE ROBE SUVA

SA2118100

SA21179800 (sans coussin)



| Repère | Désignation | Référence | Version | Date de validité | Prix public(HT) |
|--------|-------------------------------------|-----------|---------|------------------|-----------------|
| 1 | EMBOUTS PIEDS CHAISE DOUCHE SUVA* | SA2125000 | | | 10,06 € |
| 2 | SEAU CHAISE DOUCHE SUVA | SA2126000 | | | 23,90 € |
| 3 | SUVA PACK COUSSIN ASSISE ET DOSSIER | SA2117800 | | | 22,74 € |

*Nota : il est préconisé de changer les 4 embouts

Vues éclatées et tarif pièces détachées TABOURET DE DOUCHE DOA SA2118600

TVA pièces détachées: 20%



| Repère | Désignation | Référence | Version | Date de validité | Prix public(HT) |
|--------|--|-----------|---------|------------------|-----------------|
| 1 | EMBOUTS DE PIED DOA * | SA2118700 | | | 8,74 € |
| 2 | KIT VISSERIE DOA (1 vis + 2 rondelles) | SA2118800 | | | 8,56 € |

Nota : il est préconisé de changer les 4 embouts

Vues éclatées et tarif pièces détachées

TVA pièces détachées: 20%

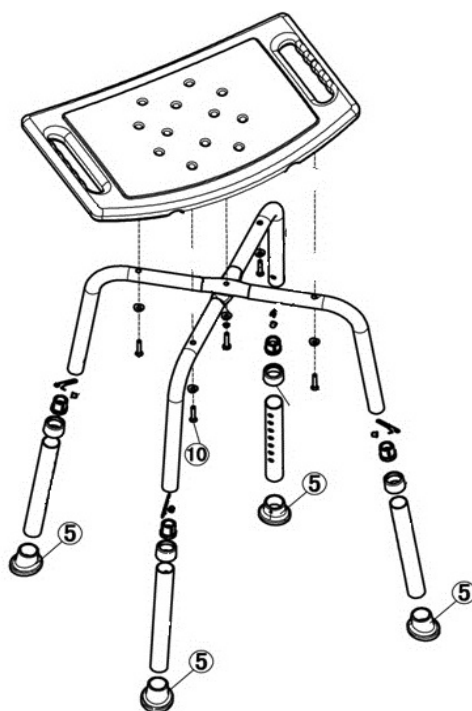
TABOURET DE DOUCHE PACIFIC / PACIFIC2 / PACIFIC3

SA2112000 / SA2112005/SA2112006

SA2112000 FIN COMMERCIALISATION 07/2015

SA2112005 COMMERCIALISE A PARTIR 07/2015 jusqu'au 08/2018

SA2112006 COMMERCIALISE A PARTIR 08/2018



| Repère | Désignation | Référence | Version | Date de validité | Prix public(HT) |
|--------|---------------------------------|-----------|-----------|---------------------|-----------------|
| 5 | EMBOUT PIED PACIFIC.2 * | SA2112020 | SA2112005 | à partir de 07/2015 | 8,74 € |
| 5 | EMBOUT PIED PACIFIC.3 * | SA2112020 | SA2112006 | à partir de 2018 | 8,74 € |
| | KIT VISSERIE COMPLET | SA2112100 | SA2112000 | | 8,74 € |
| 10 | SET VISSERIE POUR PACIFIC (SAV) | SA2119900 | SA2112006 | | 8,56 € |

Nota : il est préconisé de changer les 4 embouts

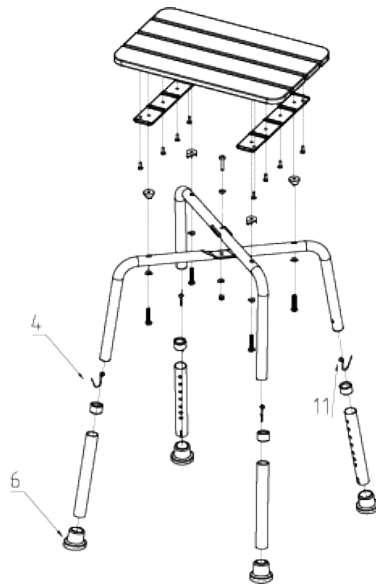
Vues éclatées et tarif pièces détachées

TVA pièces détachées: 20%

TABOURET DE DOUCHE INSPIRATION BOIS

SA2121100

COMMERCIALISATION 01/2017 au 08/23



| Repère | Désignation | Référence | Version | Date de validité | Prix public(HT) |
|--------|--|-----------|---------|------------------|-----------------|
| 4&11 | BONHOMME A RESSORT INSPI BOIS (SAV) | SA2121400 | | | 8,56 € |
| 6 | EMBOUT CHAISE/TABOURET INSPI BOIS (SAV)* | SA2121300 | | | 8,74 € |

Nota : il est préconisé de changer les 4 embouts

Vues éclatées et tarif pièces détachées

TABOURET DE DOUCHE DELPHI

540100000

TVA pièces détachées: 20%

DEBUT COMMERCIALISATION 01/2020



| Repère | Désignation | Référence | Version | Date de validité | Prix public(HT) |
|--------|------------------------|-----------|---------|------------------|-----------------|
| 1 | EMBOUT TABOURET (SAV)* | SA2122100 | | | 8,74 € |
| 2 | BONHOMME A RESSORT | SA2121400 | | | 8,56 € |
| 3 | CLIP | 530400813 | | | 8,74 € |

Nota : il est préconisé de changer les 4 embouts

Vues éclatées et tarif pièces détachées

BANC DE DOUCHE BARIATRIQUE 408W

TVA pièces détachées: 20%

COMMERCIALISATION du 05/2020 au 04/2023



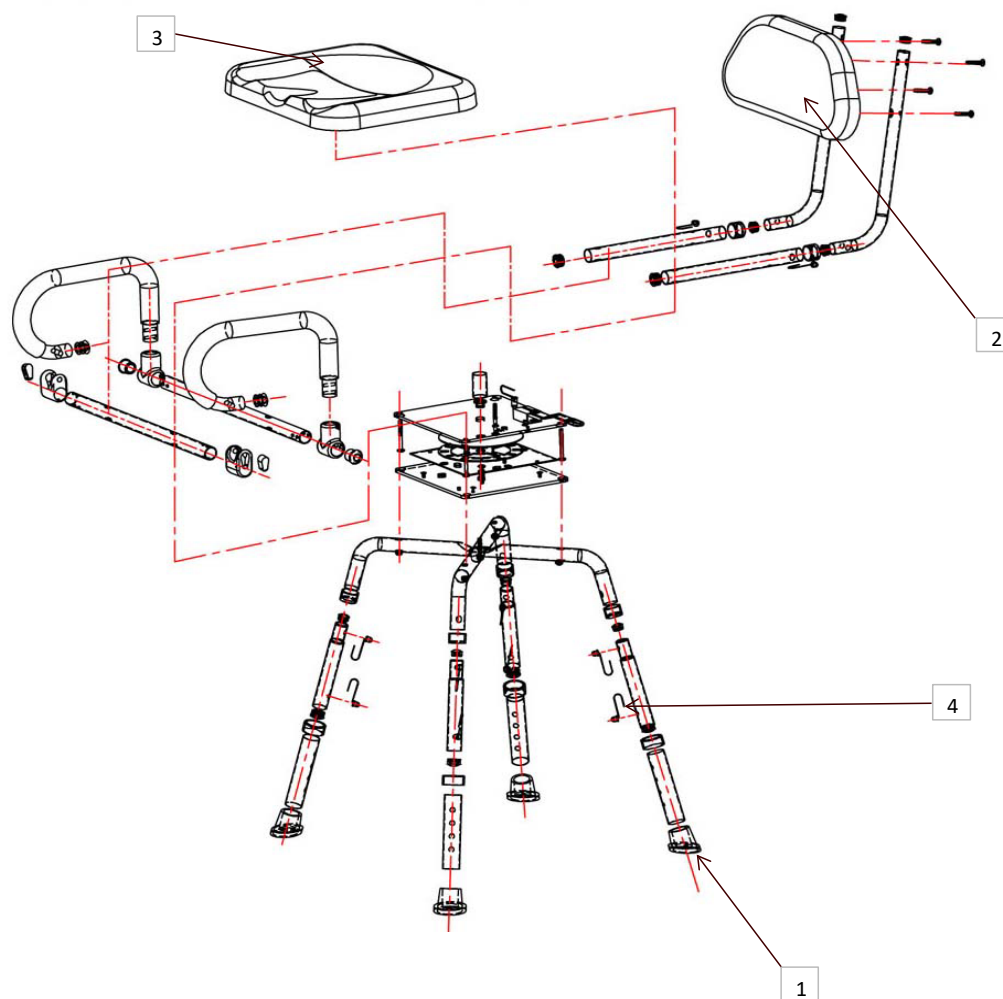
| Repère | Désignation | Référence | Version | Date de validité | Prix public(HT) |
|--------|-------------------------------------|-----------------|---------|------------------|-----------------|
| 1 | TUBE PIED AVEC EMBOUT (BANC 408W) | EXTLEG1-FER19MM | | | 8,39 € |
| 2 | BAGUE GUIDAGE PLASTIQUE (BANC 408W) | ARC001 | | | 8,74 € |
| 3 | CLIP FIXATION PIED (BANC 408W) | ECLIP7/8 | | | 8,74 € |
| 4 | EMBOUT BLANC (BANC 408W) | ENDCAP6 | | | 8,74 € |
| 5 | ASSISE BANC BARIATRIQUE 408W | 400W-SEAT | | | 26,83 € |

Nota : il est préconisé de changer les 4 embouts

Vues éclatées et tarif pièces détachées

TVA pièces détachées: 20%

CHAISE DE DOUCHE ASSISE PIVOTANTE AUSTRAS2116000



| Repère | Désignation | Référence | Version | Date de validité | Prix public(HT) |
|--------|-----------------------|-----------|---------|------------------|-----------------|
| 1 | EMBOUIT PIED* | SA2111110 | | | 8,74 € |
| 2 | DOSSIER SEUL | SA2116400 | | | 62,96 € |
| 3 | ASSISE ET SA VISSERIE | SA2116500 | | | 76,95 € |
| 4 | BOHNOMME A RESSORT | SA2116600 | | | 13,29 € |
| | KIT 4 REHAUSSES EQU | SA2116700 | | | 24,49 € |

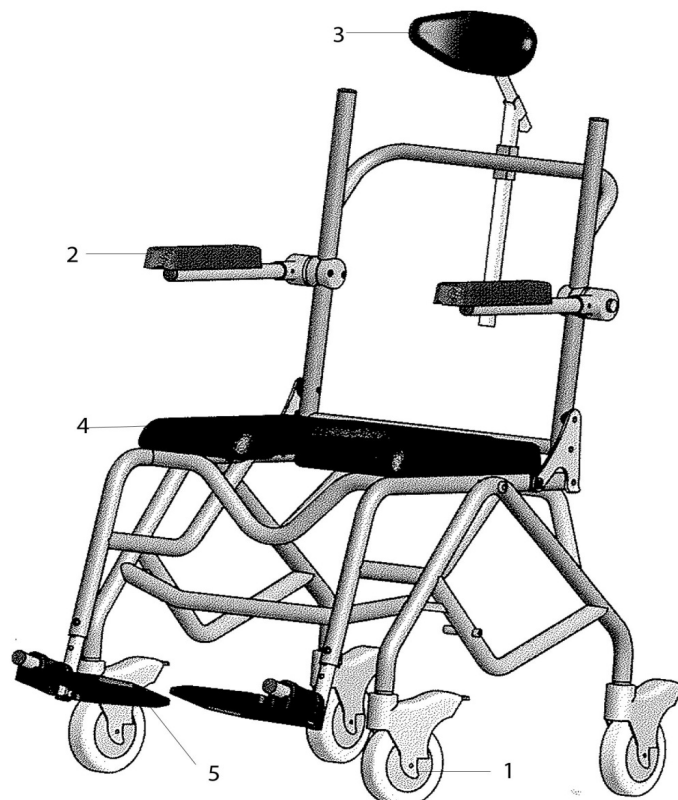
Nota : il est préconisé de changer les 4 embouts

Vues éclatées et tarif pièces détachées

TVA pièces détachées: 20%

CHAISE DE DOUCHE DOCCIA SA2111200

Fin de commercialisation 12/2019



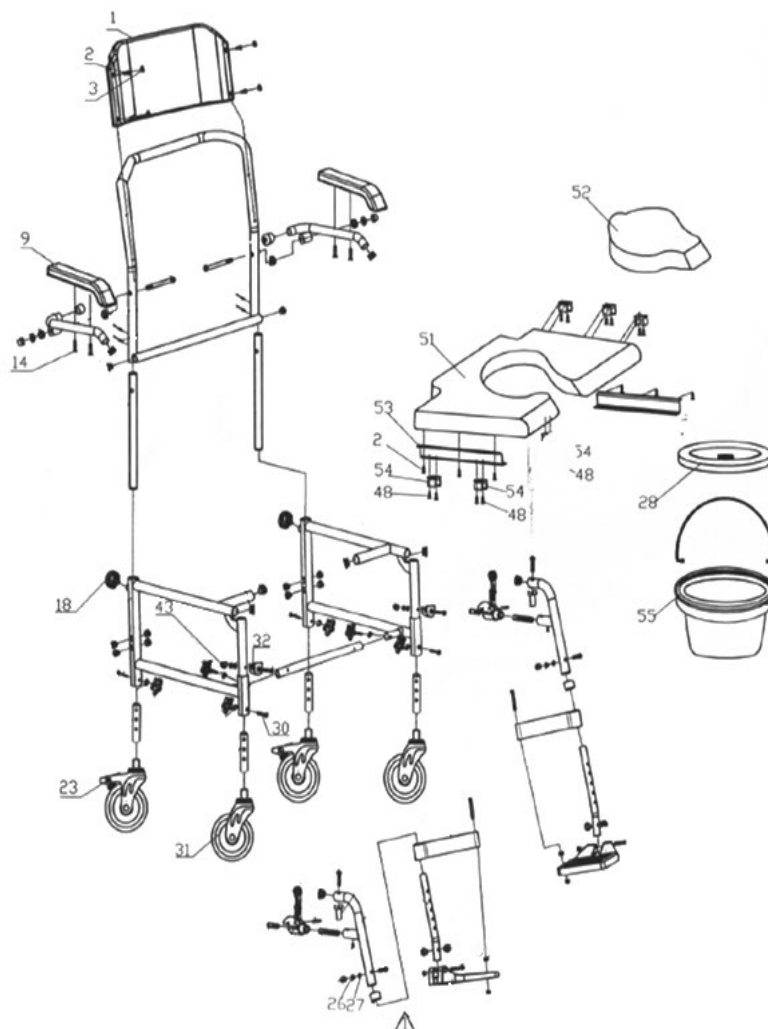
| Repère | Désignation | Référence | Version | Date de validité | Prix public(HT) |
|--------|---------------------------------------|-----------|---------|------------------|-----------------|
| 1 | ROUE FREINEE D = 200 MM | SA2111300 | | | 90,95 € |
| 2 | MANCHETTE ACCOUDOIR ET VISSERIE | SA2111800 | | | 48,54 € |
| 3 | COUSSIN APPUI TETE EQUIPE | SA2111900 | | | 128,99 € |
| 4 | ASSISE PERCEE ET VISSERIE | SA2112200 | | | 143,00 € |
| 5 | PALETTE REPOSE PIED EQUIPEE GAUCHE | SA2112301 | | | 17,49 € |
| 5 | PALETTE REPOSE PIED EQUIPEE DROITE | SA2112302 | | | 17,49 € |
| | SEAU AVEC COUVERCLE | S70004200 | | | 28,79 € |
| | TOILE DE DOSSIER | SA2114800 | | | 104,50 € |
| | CABLE ET POIGNEE DE DOMMANDE 2 VERINS | SA2111500 | | | 39,35 € |
| | VERIN INOX | SA2111400 | | | 40,99 € |

Vues éclatées et tarif pièces détachées

CHAISE DE DOUCHE ATEA

SA2110900

TVA pièces détachées: 20%



| Repère | Désignation | Référence | Version | Date de validité | Prix public(HT) |
|----------------|------------------------------------|-----------|---------|-------------------|-----------------|
| 1-2-3 | DOSSIER + VISSEIRE | SA2120000 | | | 43,05 € |
| 2-48-51-53-54 | ASSISE EQUIPEE | SA2120100 | | | 118,14 € |
| 9-14 | PAIRE MANCHETTE DROITE & GAUCHE | SA2120600 | | | 23,39 € |
| 28-55 | SEAU & COUVERCLE | S70004200 | | | 28,79 € |
| 18 | MOLETTE DE DOSSIER | SA2120200 | | | 8,74 € |
| 23 | ROUE FREINEE | SA2120300 | | Jusqu'au 06/21 | 53,16 € |
| 23 | ROUE FREINEE V2 (paire) | SA2128200 | | A partir du 09/21 | 85,74 € |
| 31 | ROUE NON FREINEE | SA2120400 | | Jusqu'au 06/21 | 38,79 € |
| 31 | ROUE NON FREINEE V2 (paire) | SA2128100 | | A partir du 09/21 | 82,10 € |
| | REPOSE PIED + POTENCE EQ DROIT | SA2120501 | | Jusqu'au 06/21 | 30,49 € |
| | REPOSE PIED + POTENCE EQ DROIT V2 | SA2120801 | | A partir du 09/21 | 32,48 € |
| | REPOSE PIED + POTENCE EQ GAUCHE | SA2120502 | | Jusqu'au 06/22 | 30,49 € |
| | REPOSE PIED + POTENCE EQ GAUCHE V2 | SA2120802 | | A partir du 09/21 | 32,48 € |
| 26-27-30-32-43 | POSITINNEUR DE POTENCE | SA2120700 | | Jusqu'au 06/23 | 9,30 € |
| 26-27-30-32-44 | POSITINNEUR DE POTENCE V2 | SA2120900 | | A partir du 09/21 | 8,74 € |

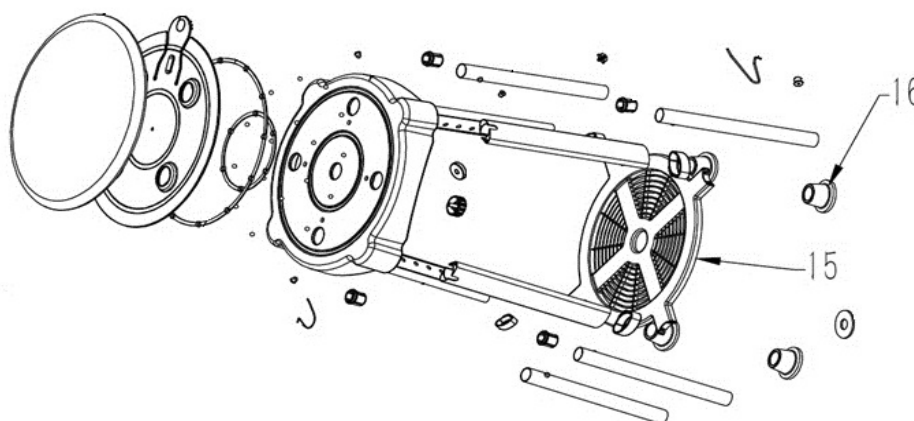
Vues éclatées et tarif pièces détachées

TVA pièces détachées: 20%

TABOURET ASSISE TOURNANTE

SA2112600

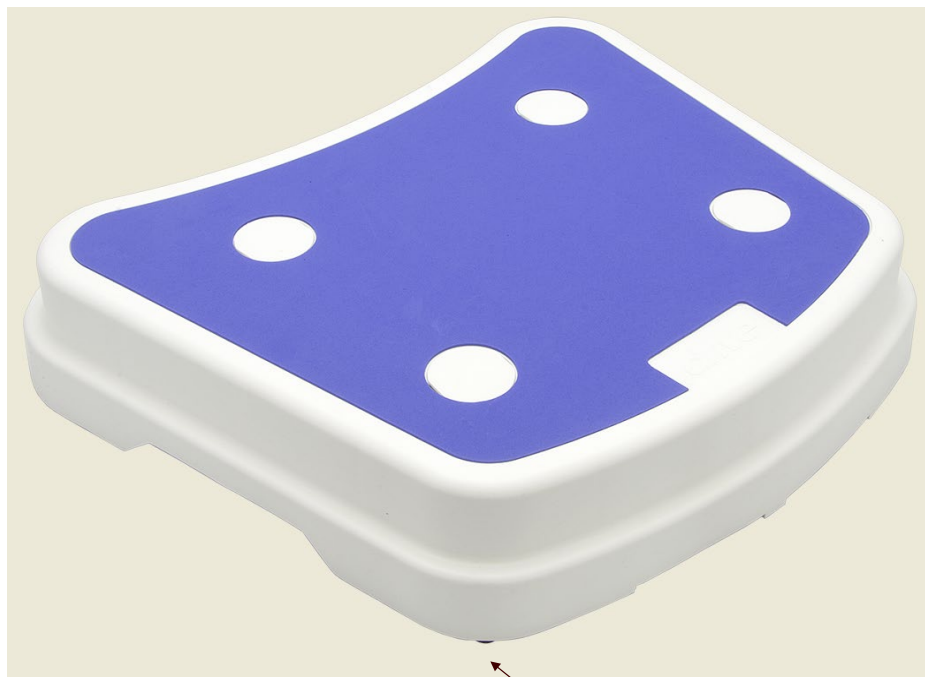
RTL12061EU a partir du 04/2021



| Repère | Désignation | Référence | Version | Date de validité | Prix public(HT) |
|--------|---------------------------|-----------|------------|------------------|-----------------|
| 15 | PLATEAU INFERIEUR | SA2116900 | SA2112600 | | 10,71 € |
| 15 | PLATEAU INFERIEUR | 12061MLS | RTL12061EU | | 9,63 € |
| 16 | EMBOUS DE PIED (LOT DE 4) | SA2116800 | SA2112600 | | 8,56 € |
| 16 | EMBOUS DE PIED | 12061MLA | RTL12061EU | | 8,74 € |

Vues éclatées et tarif pièces détachées
MARCHE DE BAIGNOIRE SKY
SA7323300

TVA pièces détachées: 20%



1

| Repère | Désignation | Référence | Version | Date de validité | Prix public(HT) |
|--------|-------------|-----------|---------|------------------|-----------------|
| 1 | PATIN | SA2452000 | | | 8,09 € |

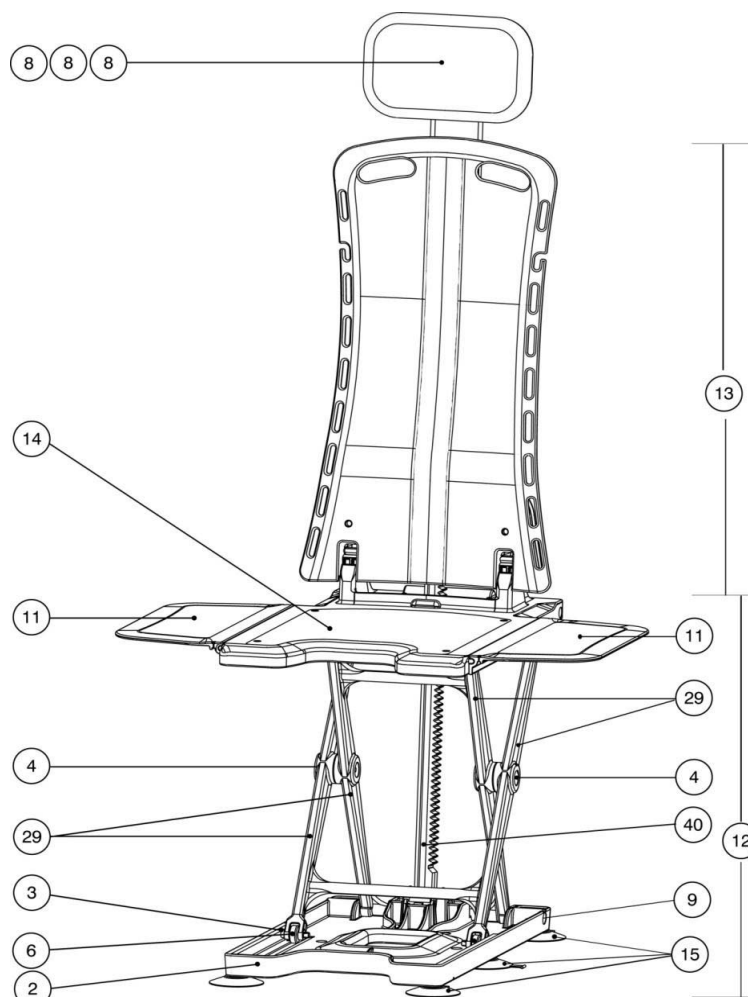
Vues éclatées et tarif pièces détachées

TVA pièces détachées: 20%

ELEVATEUR DE BAIN BELLAVITA

SA2330510/SA2330520/SA2330530/SA2330540

COMMERCIALISATION 2015

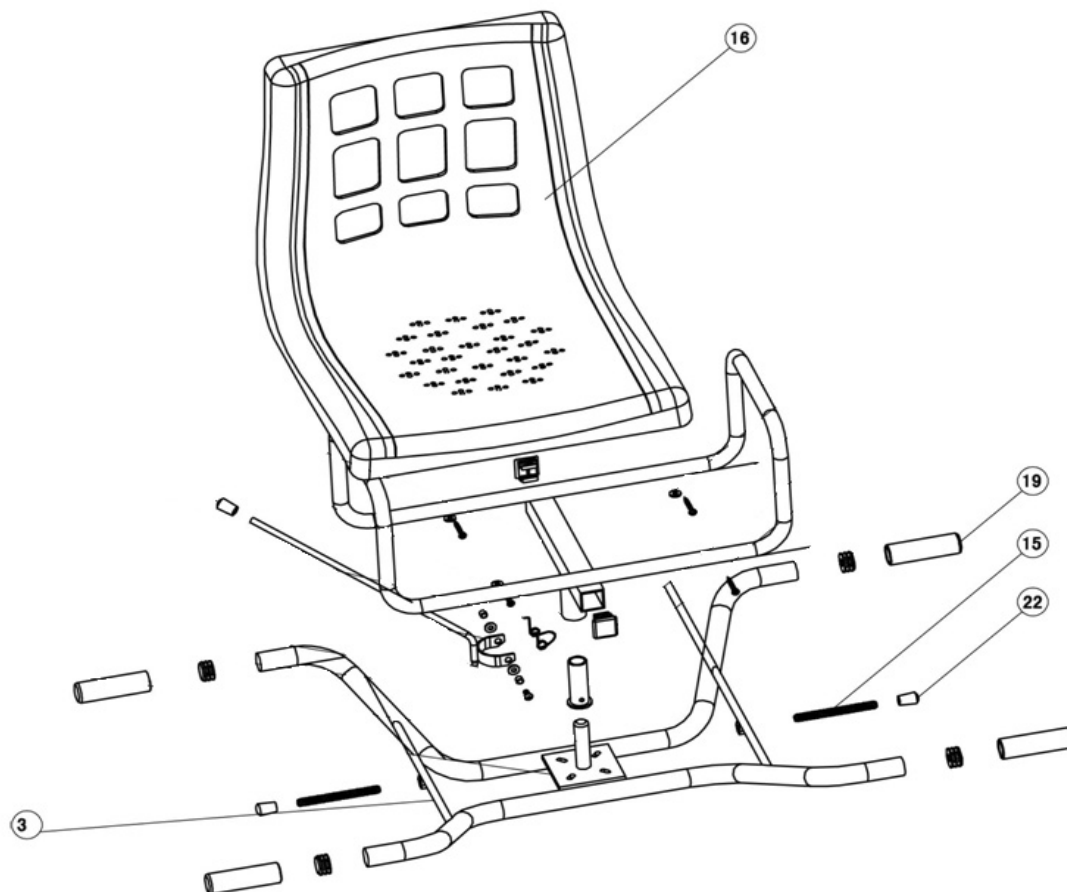


| Repère | Désignation | Référence | Version | Date de validité | Prix public(HT) |
|--------|----------------------------------|-----------|-----------|------------------|-----------------|
| 15 | LOT 4 VENTOUSES TRANSPARENTES | SA2330515 | | | 24,49 € |
| | RETELEMENT ASS&DOS BLEU CLASSIC | SA2330518 | SA2330510 | | 52,46 € |
| | RETELEMENT ASS&DOS BLANC CLASSIC | SA2330519 | SA2330520 | | 51,46 € |
| | RETELEMENT ASS&DOS BLEU PREMIUM | SA2330531 | SA2330540 | | 66,90 € |
| | RETELEMENT ASS&DOS BLANC PREMIUM | SA2330532 | SA2330530 | | 66,90 € |
| | TELECOMMANDE | SA2330517 | | | 151,49 € |
| | CHARGEUR EU | SA2330516 | | | 20,11 € |

Vues éclatées et tarif pièces détachées

TVA pièces détachées: 20%

SIEGE PIVOTANT DE BAIGNOIRE DAKARA SA2330400



| Repère | Désignation | Référence | Version | Date de validité | Prix public(HT) |
|---------|------------------------|-----------|---------|------------------|-----------------|
| 3 | STRUCTURE BASE | SA2330411 | | | 62,24 € |
| 15 & 22 | TIGE FILETEE ET EMBOUT | SA2330412 | | | 8,74 € |
| 22 | EMBOUT * | SA2330413 | | | 8,74 € |
| 16 | COQUE SIEGE | SA2330414 | | | 36,73 € |
| 19 | ANTIDERAPANT * | SA2330410 | | | 8,74 € |

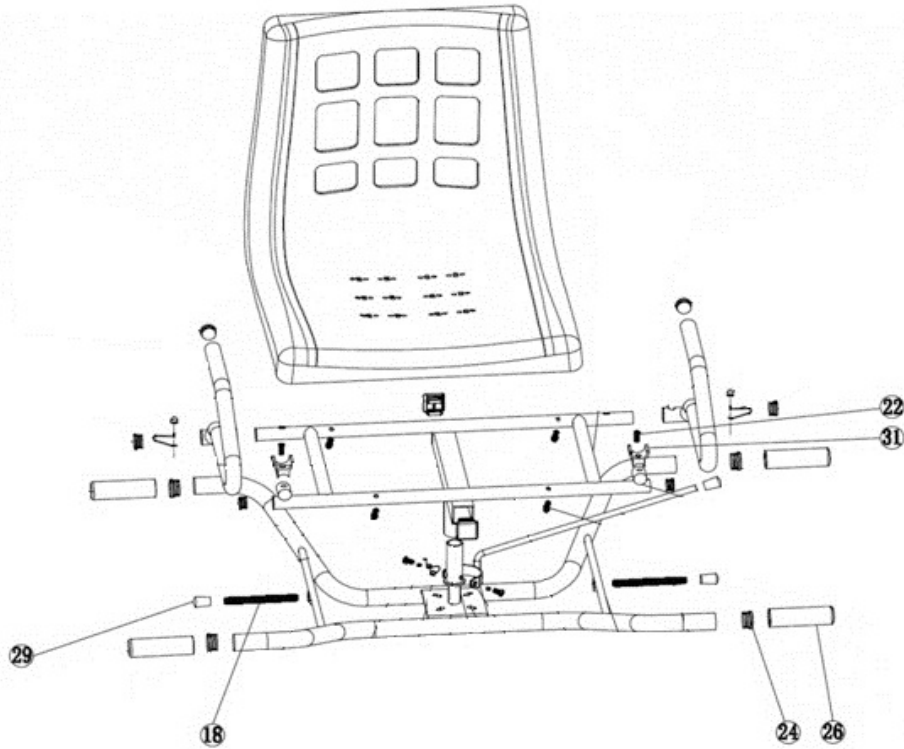
*Nota : il est préconisé de changer les 4

Vues éclatées et tarif pièces détachées

TVA pièces détachées: 20%

SIEGE PIVOTANT DE BAIGNOIRE EDORA SA2335000

COMMERCIALISATION 01/2016



| Repère | Désignation | Référence | Version | Date de validité | Prix public(HT) |
|---------|------------------------|-----------|---------|------------------|-----------------|
| 22&31 | PONTET & VISSERIE | SA2335100 | | | 8,74 € |
| 18 & 29 | TIGE FILETEE ET EMBOUT | SA2330412 | | | 8,74 € |
| 29 | EMBOUT * | SA2330413 | | | 8,74 € |
| 24 | COQUE SIEGE | SA2330414 | | | 36,73 € |
| 26 | ANTIDERAPANT * | SA2330410 | | | 8,74 € |

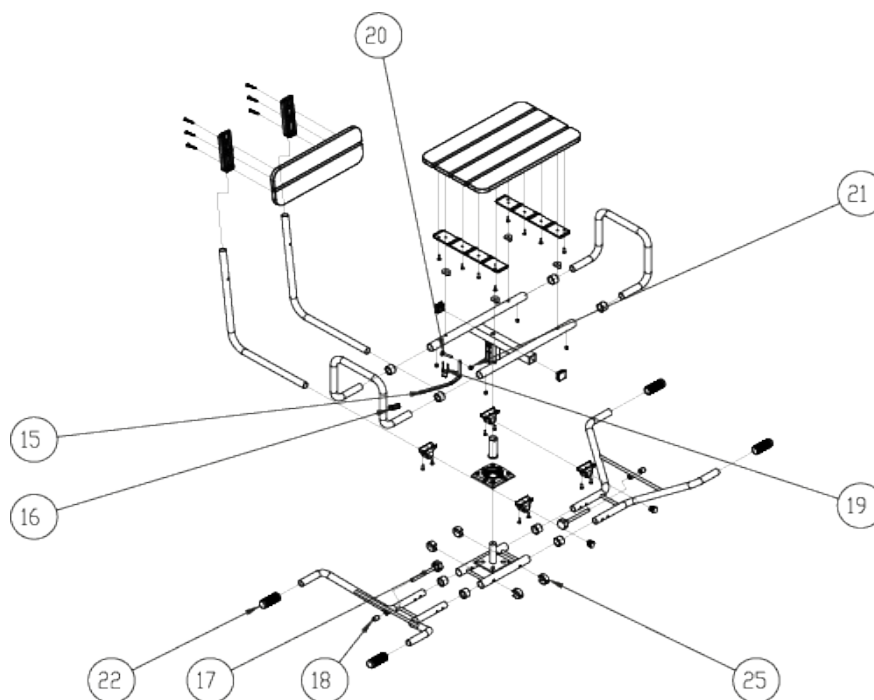
*Nota : il est préconisé de changer les 4

Vues éclatées et tarif pièces détachées

TVA pièces détachées: 20%

SIEGE PIVOTANT DE BAIN INSPIRATION BOIS SA2320000

COMMERCIALISATION 01/2019



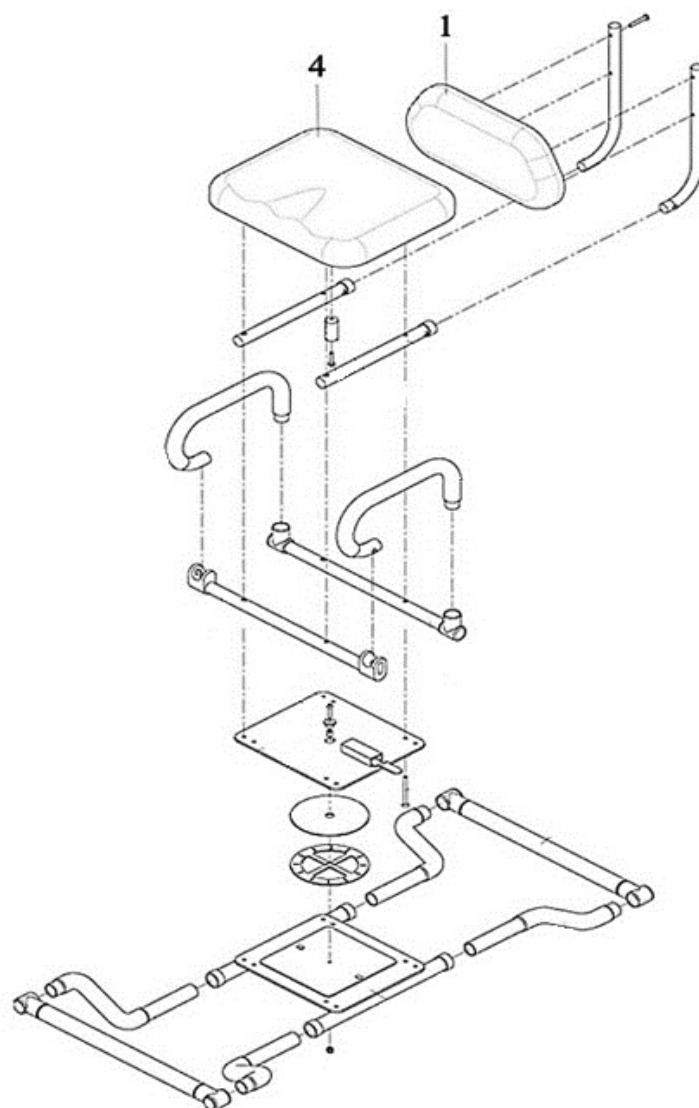
| Repère | Désignation | Référence | Version | Date de validité | Prix public(HT) |
|----------------|-------------------------------|-----------|---------|------------------|-----------------|
| 15-16-19-20-21 | ENS LEVIER COMMANDE INSPI BOI | SA2121500 | | | 8,74 € |
| 17-18 | ENS POIGNEE+EMBOUT INSPI BOI | SA2121600 | | | 8,74 € |
| 22 | POIGNEE CAOUTCHOUC INSPI BOI | SA2121700 | | | 8,74 € |
| 25 | CLIPS FIX PIED INSPI BOIS | SA2121800 | | | 8,74 € |

Vues éclatées et tarif pièces détachées

TVA pièces détachées: 20%

SIEGE BAIN MERCURY

SA2330900



| Repère | Désignation | Référence | Version | Date de validité | Prix public(HT) |
|--------|--------------------|-----------|---------|------------------|-----------------|
| 1 | BONHOMME A RESSORT | SA2116600 | | | 13,29 € |
| 1 | DOSSIER SEUL | SA2116400 | | | 62,96 € |
| 4 | ASSISE&VIS | SA2116500 | | | 76,95 € |

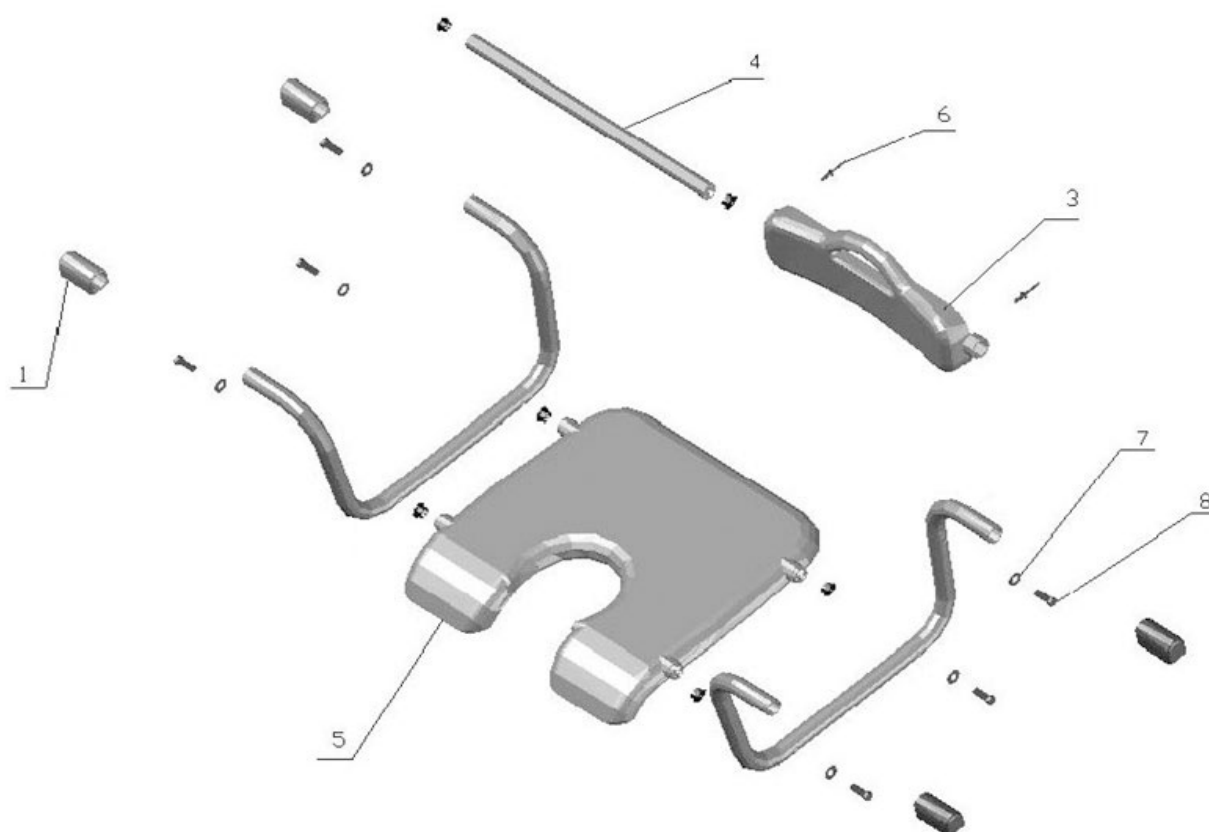
Vues éclatées et tarif pièces détachées

TVA pièces détachées: 20%

SIEGE DE BAIN ANAA

SA2332400

COMMERCIALISATION COURANT 2016

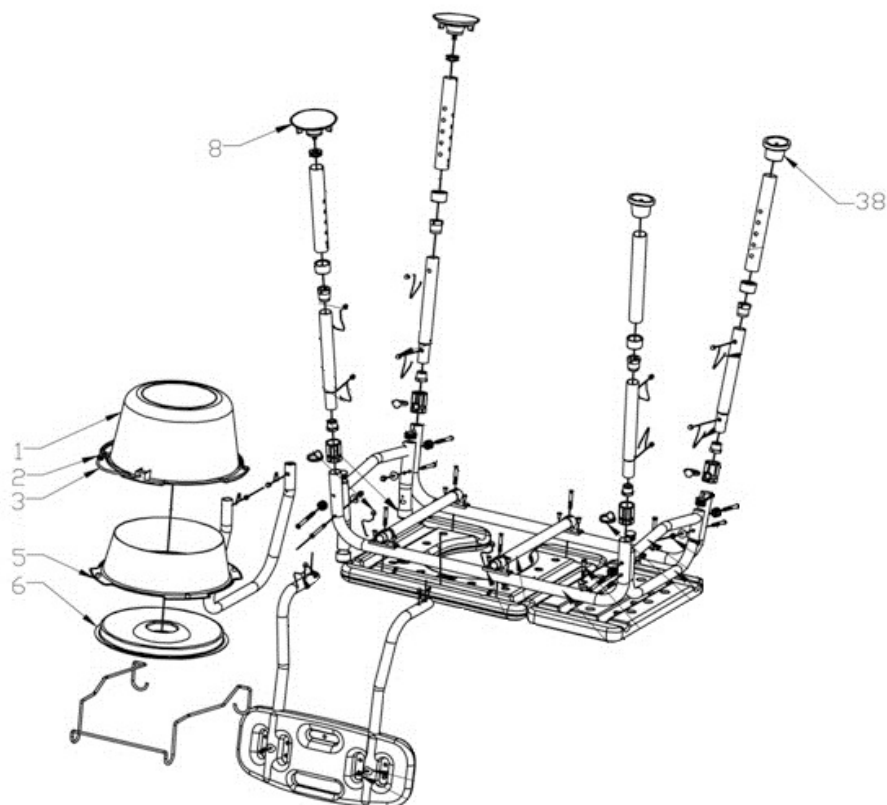


| Repère | Désignation | Référence | Version | Date de validité | Prix public(HT) |
|--------|-------------------------|-----------|---------|------------------|-----------------|
| 1 | ANTIDERAPANT (LOT DE 4) | SA2332500 | | | 8,74 € |
| 3&4&6 | DOSSIER EQUIPE | SA2332600 | | | 24,98 € |
| 5&7&8 | ASSISE & VISSERIE | SA2332700 | | | 38,49 € |

Vues éclatées et tarif pièces détachées

TVA pièces détachées: 20%

BANC DE TRANSFERT BAIN PAREO SA2113600



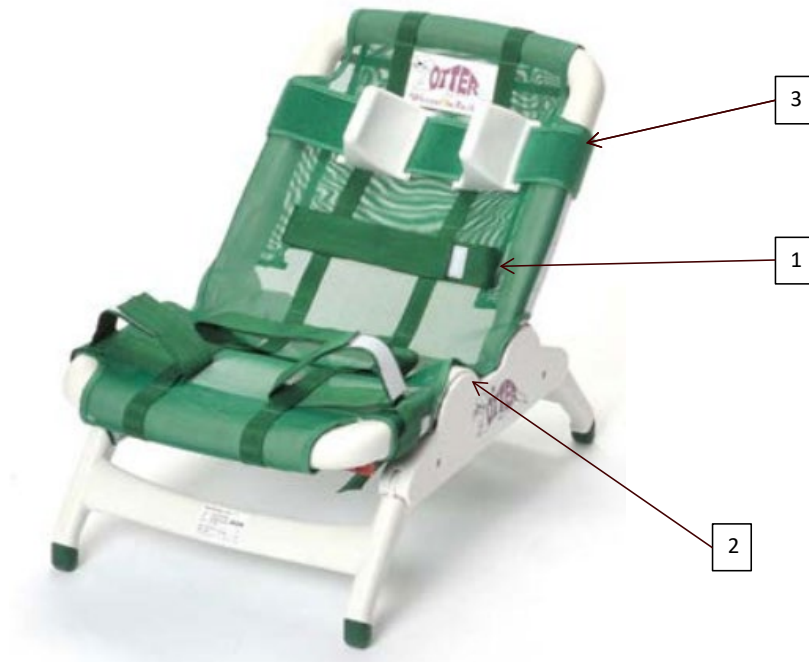
| Repère | Désignation | Référence | Version | Date de validité | Prix public(HT) |
|-----------|----------------------------|-----------|---------|------------------|-----------------|
| 1/2/3/5/6 | SEAU EQUIPE & COUVERCLE | SA2114500 | | | 28,86 € |
| 8 | PAIRE VENTOUSES D10cm | SA2114600 | | | 14,15 € |
| 38 | PAIRE EMBOUTS PIEDS D5,5CM | SA2114700 | | | 25,66 € |

Vues éclatées et tarif pièces détachées

TVA pièces détachées: 20%

SIEGE DE BAIN OTTER

SA2351000/SA2351100/SA2351200



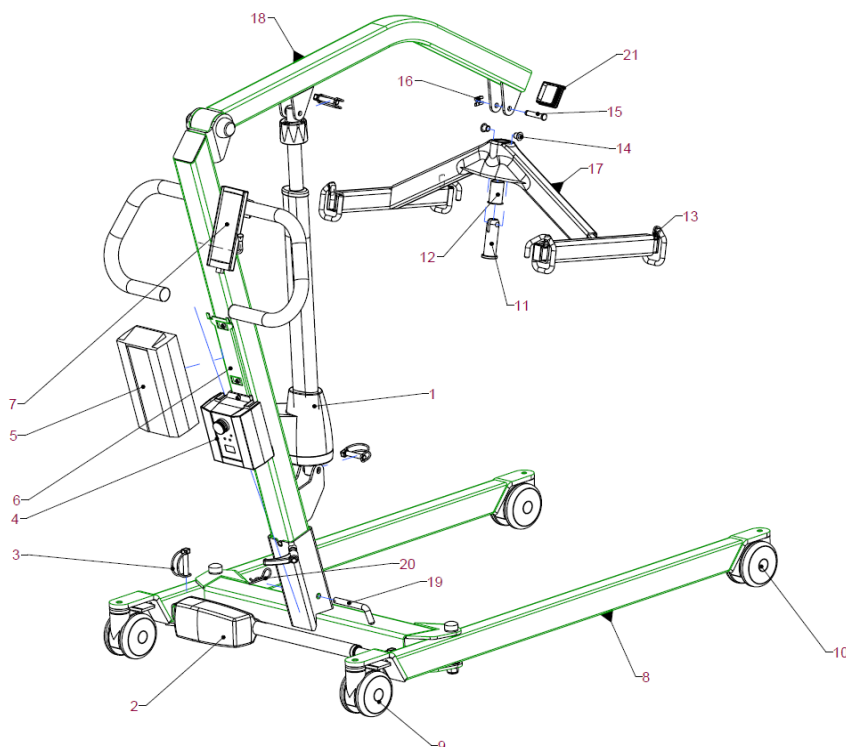
| Repère | Désignation | Référence | Version | Date de validité | Prix public(HT) |
|--------|--------------------------------------|-----------|-----------------------|------------------|-----------------|
| 1 | SANGLE MAINTIEN SIEGE BAIN OTTER S/M | 555100202 | sa2351100 & sa2351200 | | 8,74 € |
| 2 | SANGLE PIED SIEGE BAIN OTTER S/M | 555100203 | sa2351100 & sa2351200 | | 20,61 € |
| 1 | SANGLE MAINTIEN SIEGE BAIN OTTER L | 555100302 | sa2351000 | | 22,46 € |
| 2 | SANGLE PIED SIEGE BAIN OTTER L | 555100303 | sa2351000 | | 27,20 € |
| 3 | APPUI-TETE SIEGE DE BAIN OTTER | 555500100 | | | 40,86 € |

Vues éclatées et tarif pièces détachées

TVA pièces détachées: 20%

LEVE PATIENT HERMES

SR2310000



| Repère | Désignation | Référence | Version | Date de validité | Prix public(HT) |
|--------|------------------------------|-----------|------------|------------------|-----------------|
| 1 | VERIN DE LEVEE LA44 | SR2350000 | | | 737,86 € |
| 2 | VERIN D'ECARTEMENT LA28 | SR2350100 | | | 382,05 € |
| 3 | GOUPILLE 1/2 LUNE D10 | M51202600 | | | 8,74 € |
| 4 | BOITIER DE COMMANDE | SR2350300 | | | 396,15 € |
| 5 | BATTERIE EQUIPEE | SR2320800 | | | 162,14 € |
| 6 | SUPPORT BOITIER COMMANDE | SR2350200 | | | 26,24 € |
| 7 | TELECOMMANDE (TYPE HB72) | SR2350500 | | | 127,58 € |
| 8 | BASE EQUIPEE | SR2320000 | | | 745,79 € |
| 9 | ROUE ARRIERE FREINEE D100 | M52019900 | | | 46,63 € |
| 10 | ROUE AVANT PIVOTANTE D100 | M52019800 | | | 47,53 € |
| 11 | AXE PIVOT PALONNIER | SR2343300 | | | 42,25 € |
| 12 | PALIER IGUS GFM-2527-48 | M51316500 | | | 8,74 € |
| 13 | ANNEAU ELASTIQUE ANTI RETOUR | S41002200 | | | 8,74 € |
| 14 | PALIER IGUS GFM-1012-12 | M51316400 | | | 8,74 € |
| 15 | AXE FIXATION PALONNIER | SR2343400 | | | 22,30 € |
| 16 | AGRAFE POUR ARBRE D10 | M51201700 | | | 8,74 € |
| 17 | PALONNIER EQUIPE | SR2320200 | | | 230,35 € |
| 18 | MAT&FLECHE EQUIPES | SR2320100 | | | 363,35 € |
| 19 | AXE SECURITE MAT | SR2342700 | | | 37,95 € |
| 20 | GOUPILLE BETA D3 | M51201800 | | | 8,74 € |
| 21 | EMBOUT A AILETTES 50x50 NOIR | SA6414110 | | | 8,74 € |
| | CABLE VERIN LEVEE 1000mm | SR2350600 | | | 20,76 € |
| | CABLE RECHARGE BATTERIE | SR2350700 | | | 8,74 € |
| | TRINGLE ECARTEMENT | SR2341200 | | | 39,44 € |
| | CHARGEUR MURAL + BATTERIE | S22031100 | | OPTION | 787,05 € |
| | KIT FIXAT PESEE SANS PESON | SR2321100 | | | 73,94 € |
| | KIT PESEE BALEA EQUIPEE | SR2320900 | Classe III | OPTION | 4 215,68 € |
| | KIT PESEE ADE EQUIPEE | SR2321000 | | OPTION | 683,58 € |
| | CORDON DE SECTEUR AUSTRALIE | SA6320280 | | | 31,10 € |
| | CORDON DE SECTEUR UK | SA6320260 | | | 31,10 € |

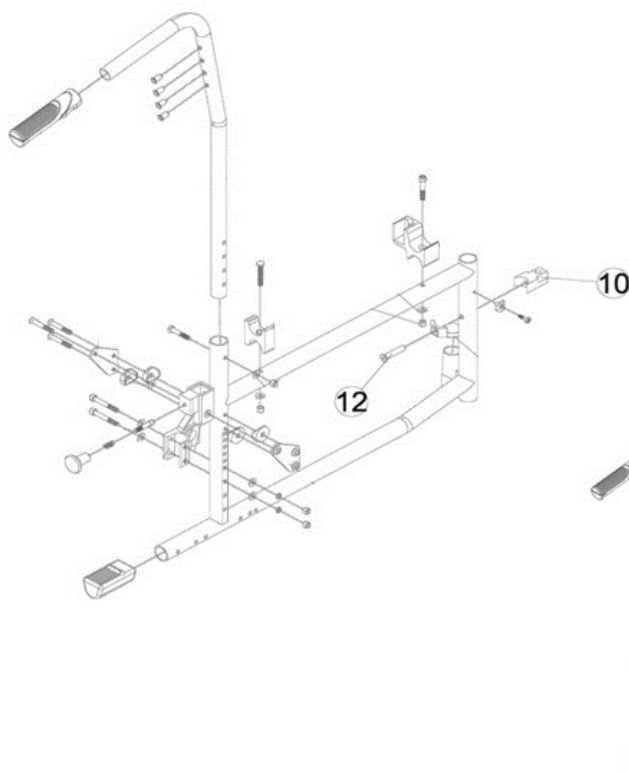
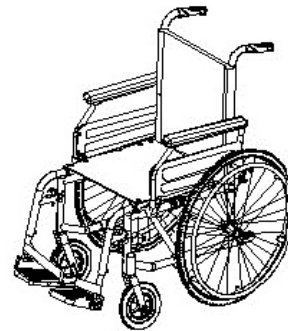
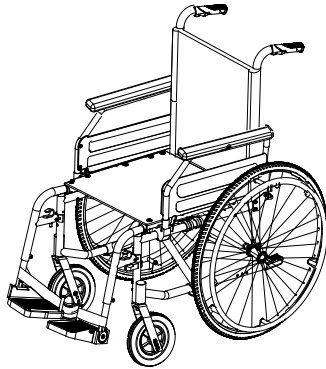
Vues éclatées et tarif pièces détachées

TVA pièces détachées:5,5%

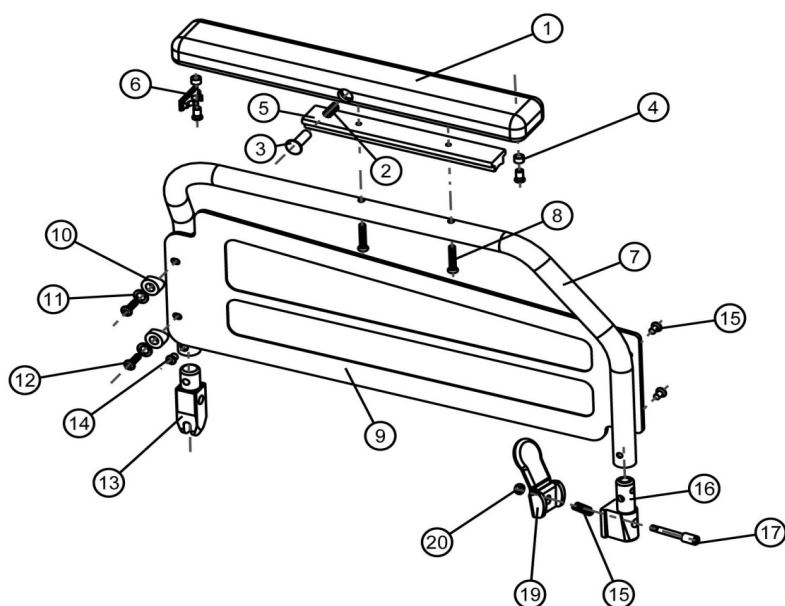
FAUTEUIL EKSTRA M12800200

COMMERCIALISATION 06/2015

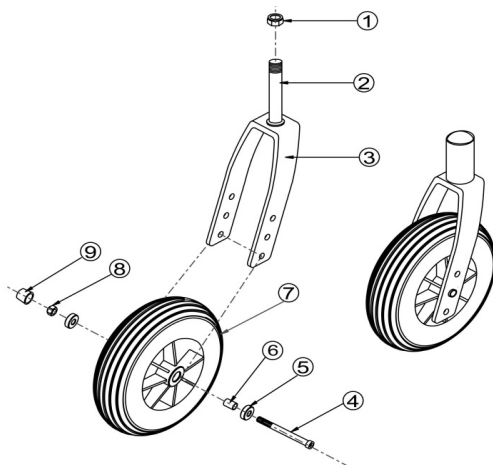
FIN DE COMMERCIALISATION 03/2021



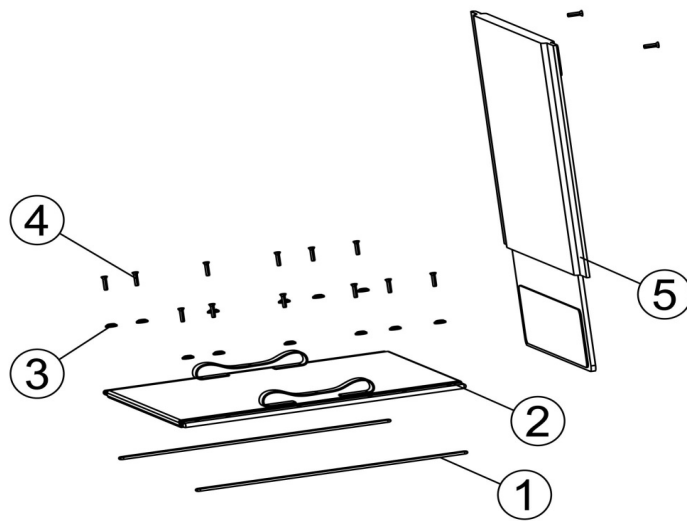
| Repère | Désignation | Référence | Version | Date de validité | Prix public(HT) |
|---------|-------------------------------------|-----------|---------|------------------|-----------------|
| 10 à 12 | POSITIONNEUR REPOSE PIED & VISSERIE | M22801200 | | | 27,24 € |
| | ROUE AR 24"x1'3/8 BD TAMBOUR DROITE | M52023501 | | | 124,26 € |
| | ROUE AR 24"x1'3/8 BD TAMBOUR GAUCHE | M52023502 | | | 124,26 € |
| | POIGNEE FREIN TAMBOUR PLASTIQUE | M52017800 | | | 22,11 € |



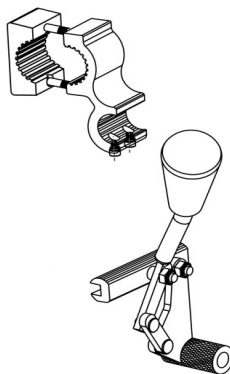
| Repère | Désignation | Référence | Version | Date de validité | Prix public(HT) |
|---------|----------------------------|-----------|---------|------------------|-----------------|
| 1 à 20 | ACCOUDOIR DROIT EQUIPE | M22801601 | | | 100,31 € |
| 1 à 20 | ACCOUDOIR GAUCHE EQUIPE | M22801602 | | | 100,31 € |
| 1 à 5 | PAIRE MANCHETTES EQUIPEES | M22801700 | | | 68,60 € |
| 9 | PAIRE PROTEGES VETEMENTS | M22801800 | | | 48,44 € |
| 13 | FIXATION ACCOUDOIR ARRIERE | M42803800 | | | 41,14 € |
| 16 à 20 | SYSTEME AVANT ACCOUDOIR | M22801900 | | | 42,58 € |



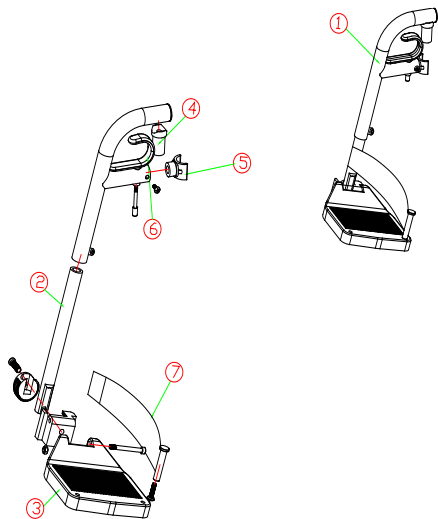
| Repère | Désignation | Référence | Version | Date de validité | Prix public(HT) |
|--------|-----------------------------------|-----------|---------|------------------|-----------------|
| 1 à 3 | FOURCHE EQUIPEE SANS ROUE | M22801400 | | | 46,89 € |
| 4 à 9 | ROUE AVANT EQUIPEE (SANS FOURCHE) | M22801500 | | | 53,48 € |



| Repère | Désignation | Référence | Version | Date de validité | Prix public(HT) |
|--------|-----------------------|-----------|---------|------------------|-----------------|
| 1 à 4 | TOILE ASSISE EQUIPEE | M22802000 | | | 55,54 € |
| 5 | TOILE DOSSIER EQUIPEE | M22802100 | | | 45,25 € |



| Repère | Désignation | Référence | Version | Date de validité | Prix public(HT) |
|--------|---------------------|-----------|---------|------------------|-----------------|
| | FREIN DROIT EQUIPE | M22801301 | | | 43,11 € |
| | FREIN GAUCHE EQUIPE | M22801302 | | | 43,11 € |



| Repère | Désignation | Référence | Version | Date de validité | Prix public(HT) |
|--------|-------------------------------------|-----------|---------|------------------|-----------------|
| | POTENCE & REPOSE PIED DROIT EQUIPE | M22802001 | | | 71,99 € |
| | POTENCE & REPOSE PIED GAUCHE EQUIPE | M22802002 | | | 71,99 € |

Vues éclatées et tarif pièces détachées

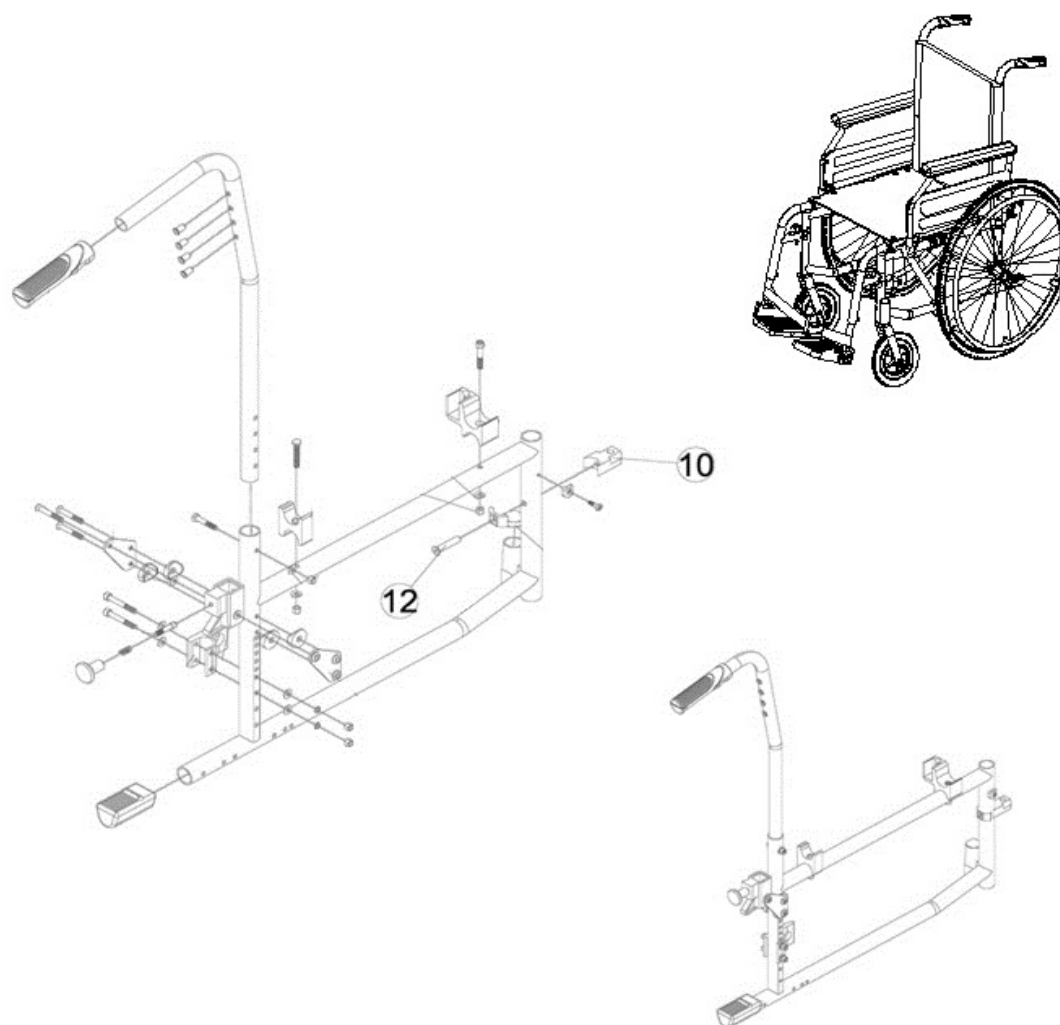
TVA pièces détachées:5,5%

FAUTEUIL ROTEC XL T51 900150850

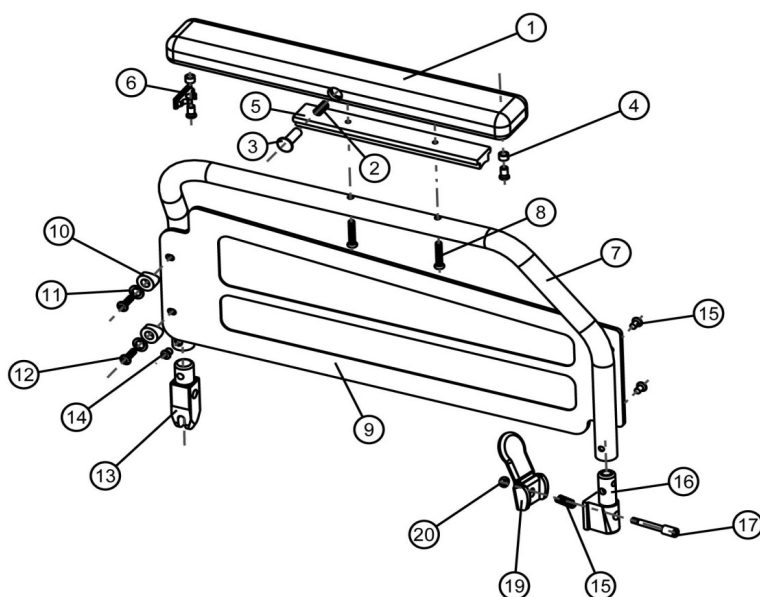
FAUTEUIL ROTEC XL T56 900150900

FAUTEUIL ROTEC XL T61 900150950

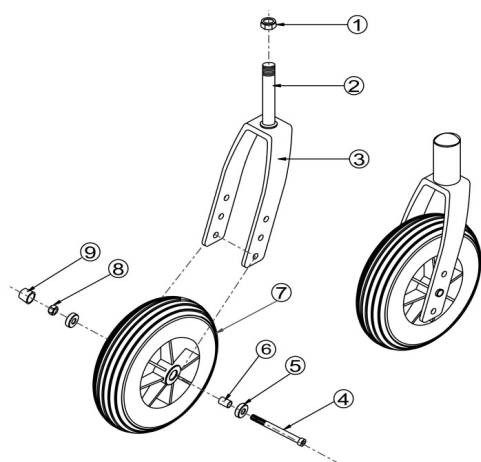
COMMERCIALISATION 2021



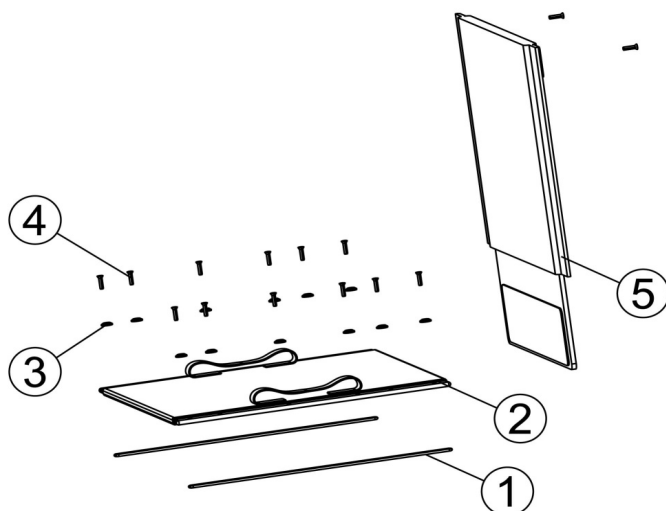
| Repère | Désignation | Référence | Version | Date de validité | Prix public(HT) |
|---------|-------------------------------------|-----------|---------|------------------|-----------------|
| 10 à 12 | POSITIONNEUR REPOSE PIED & VISSERIE | M22801200 | | | 27,24 € |
| | ROUE AR 24"x1'3/8 BD TAMBOUR DROITE | M52023501 | | | 124,26 € |
| | ROUE AR 24"x1'3/8 BD TAMBOUR GAUCHE | M52023502 | | | 124,26 € |
| | POIGNEE FREIN TAMBOUR PLASTIQUE | M52017800 | | | 22,11 € |



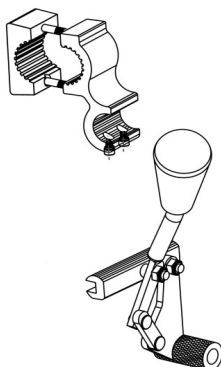
| Repère | Désignation | Référence | Version | Date de validité | Prix public(HT) |
|---------|----------------------------|-----------|---------|------------------|-----------------|
| 1 à 20 | ACCOUDOIR DROIT EQUIPE | M22801601 | | | 100,31 € |
| 1 à 20 | ACCOUDOIR GAUCHE EQUIPE | M22801602 | | | 100,31 € |
| 1 à 5 | PAIRE MANCHETTES EQUIPEES | M22801700 | | | 68,60 € |
| 9 | PAIRE PROTEGES VETEMENTS | M22801800 | | | 48,44 € |
| 13 | FIXATION ACCOUDOIR ARRIERE | M42803800 | | | 41,14 € |
| 16 à 20 | SYSTEME AVANT ACCOUDOIR | M22801900 | | | 42,58 € |



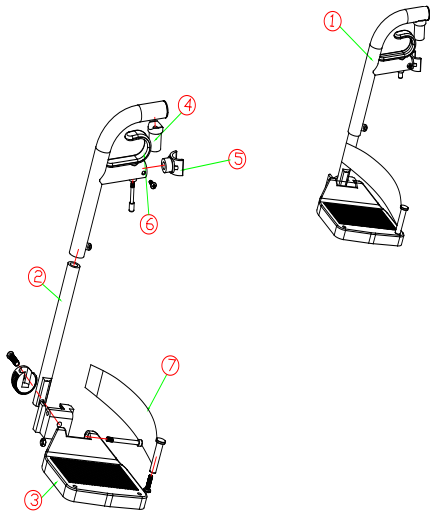
| Repère | Désignation | Référence | Version | Date de validité | Prix public(HT) |
|--------|-----------------------------------|-----------|---------|------------------|-----------------|
| 1 à 3 | FOURCHE EQUIPEE SANS ROUE | M22801400 | | | 46,89 € |
| 4 à 9 | ROUE AVANT EQUIPEE (SANS FOURCHE) | M22801500 | | | 53,48 € |



| Repère | Désignation | Référence | Version | Date de validité | Prix public(HT) |
|--------|---------------------------|-----------|---------|------------------|-----------------|
| 1 à 4 | TOILE ASSISE EQUIPEE T51 | 900300107 | | | 43,44 € |
| 1 à 4 | TOILE ASSISE EQUIPEE T56 | 900300108 | | | 43,44 € |
| 1 à 4 | TOILE ASSISE EQUIPEE T61 | 900300109 | | | 45,25 € |
| 5 | TOILE DOSSIER EQUIPEE T51 | 900300105 | | | 43,92 € |
| 5 | TOILE DOSSIER EQUIPEE T56 | 900100785 | | | 43,44 € |
| 5 | TOILE DOSSIER EQUIPEE T61 | M22802100 | | | 45,25 € |



| Repère | Désignation | Référence | Version | Date de validité | Prix public(HT) |
|--------|---------------------|-----------|---------|------------------|-----------------|
| | FREIN DROIT EQUIPE | M22801301 | | | 43,11 € |
| | FREIN GAUCHE EQUIPE | M22801302 | | | 43,11 € |



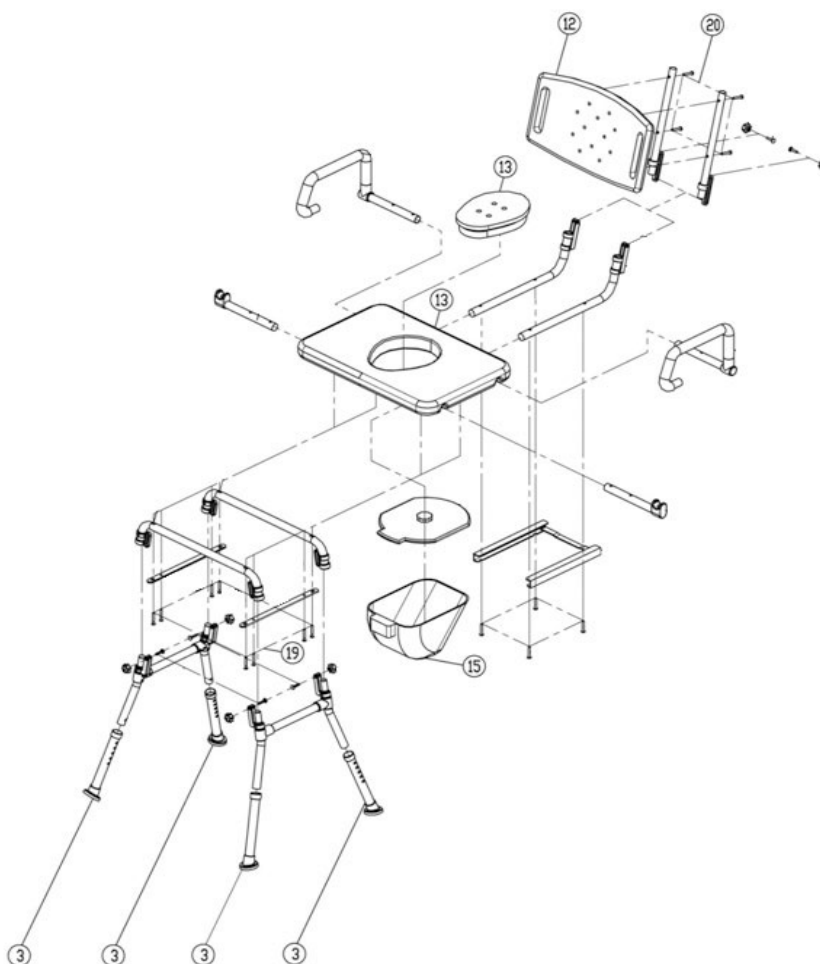
| Repère | Désignation | Référence | Version | Date de validité | Prix public(HT) |
|--------|-------------------------------------|-----------|---------|------------------|-----------------|
| | POTENCE & REPOSE PIED DROIT EQUIPE | M22802001 | | | 71,99 € |
| | POTENCE & REPOSE PIED GAUCHE EQUIPE | M22802002 | | | 71,99 € |

Vues éclatées et tarif pièces détachées

TVA pièces détachées:20%

CHAISE G.ROBE ET DOUCHE GRD-MAX SA2118000

Fin commercialisation 08/2020



| Repère | Désignation | Référence | Version | Date de validité | Prix public(HT) |
|--------|------------------------------|-----------|---------|------------------|-----------------|
| 3 | EMBOUIT PIED* | SA2111110 | | | 8,74 € |
| 12+20 | DOSSIER ET SA VISSERIE | SA2118300 | | | 47,58 € |
| 13+19 | ASSISE PERCEE ET SA VISSERIE | SA2118400 | | | 76,95 € |
| 15 | SEAU ET SON COUVERCLE | SA2118500 | | | 34,98 € |

*Nota: les embouts pieds sont vendus par multiple de 4

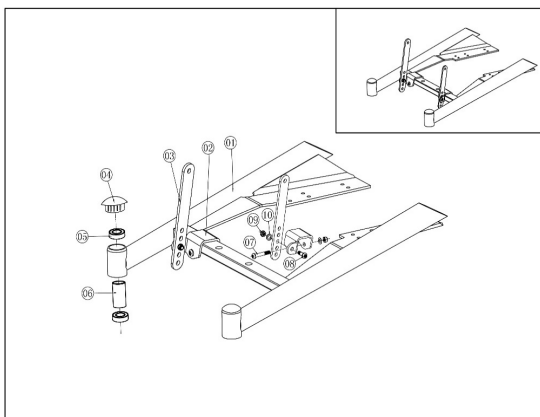
Vues éclatées et tarif pièces détachées

TVA pièces détachées:5,5%

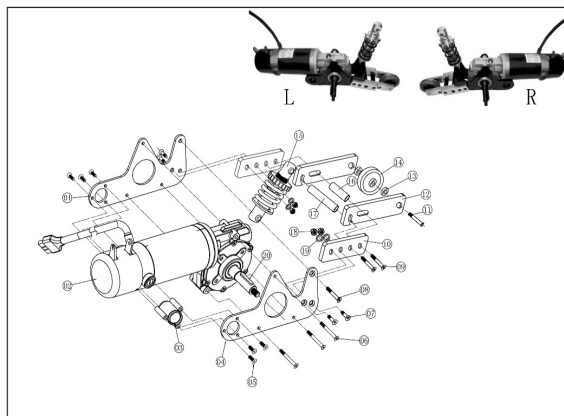
FAUTEUIL NAXOS AA1 / AA2

M11910500 / M11910700

COMMERCIALISATION 11/2015
FIN DE COMMERCIALISATION M11910500 07/2018

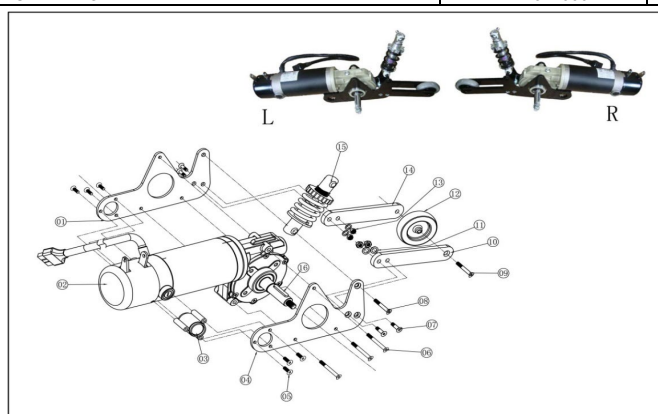


| Repère | Désignation | Référence | Version | Date de validité | Prix public(HT) |
|--------|-------------|-----------|---------|------------------|-----------------|
| 4 | BOUCHON | M51901100 | | | 8,74 € |



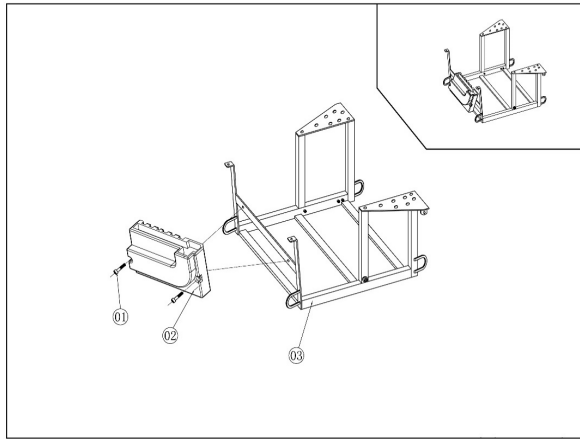
AA1

| Repère | Désignation | Référence | Version | Date de validité | Prix public(HT) |
|-------------------|------------------------|-----------|---------|------------------|-----------------|
| 2 | MOTEUR DROIT AA1 | M53020701 | AA1 | | 298,55 € |
| 2 | MOTEUR GAUCHE AA1 | M53020702 | AA1 | | 298,55 € |
| 11-12-13-14-16-17 | ANTIBASCULE EQUIPE AA1 | M21904100 | AA1 | | 38,36 € |
| 15 | SUSPENSION | M41914000 | | | 17,31 € |



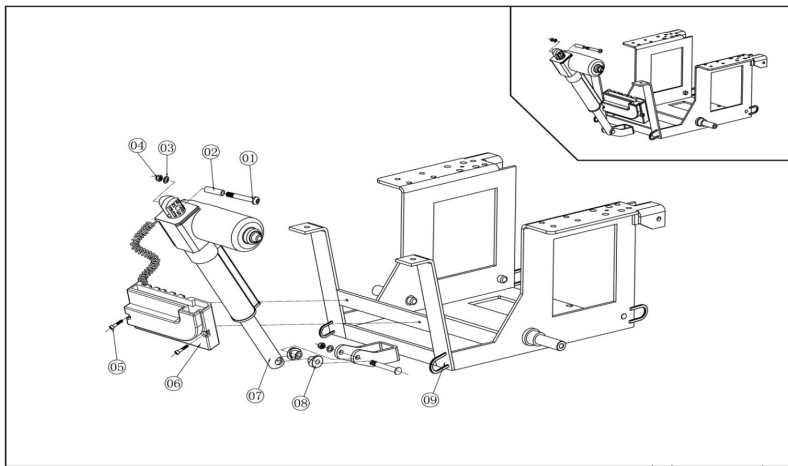
AA2

| Repère | Désignation | Référence | Version | Date de validité | Prix public(HT) |
|------------------|------------------------|-----------|---------|------------------|-----------------|
| 2 | MOTEUR DROIT AA2 | M53020801 | | | 307,96 € |
| 2 | MOTEUR GAUCHE AA2 | M53020802 | | | 313,95 € |
| 9-10-11-12-13-14 | ANTIBASCULE EQUIPE AA2 | M21906200 | | | 52,48 € |
| 15 | SUSPENSION | M41914000 | | | 17,31 € |



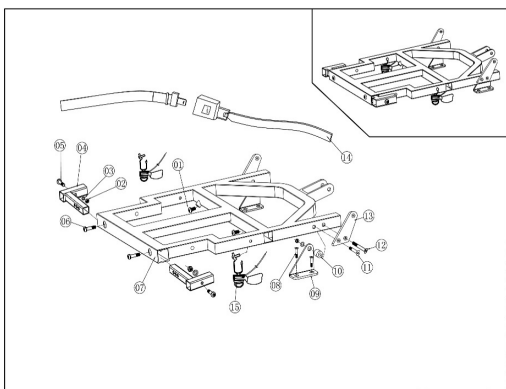
AA1

| Repère | Désignation | Référence | Version | Date de validité | Prix public(HT) |
|--------|----------------------------------|-----------|---------|------------------|-----------------|
| 2 | MODULE DE PUISSANCE ref:DK-PMB50 | M53019700 | AA1 | | 515,63 € |

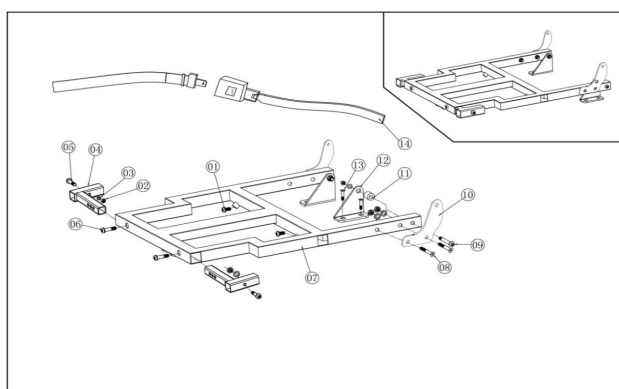


AA2

| Repère | Désignation | Référence | Version | Date de validité | Prix public(HT) |
|--------|---------------------------------------|-----------|---------|------------------|-----------------|
| 6 | MODULE DE PUISSANCE Shark ref:DX2-PMA | M53007600 | AA2 | | 666,88 € |
| 6 | MODULE AUXILIAIRE Shark ref: DX2-ACT4 | M53019800 | AA2 | | 412,50 € |
| 7 | VERIN ASSISE POUR AA2 | M51902100 | AA2 | | 121,00 € |

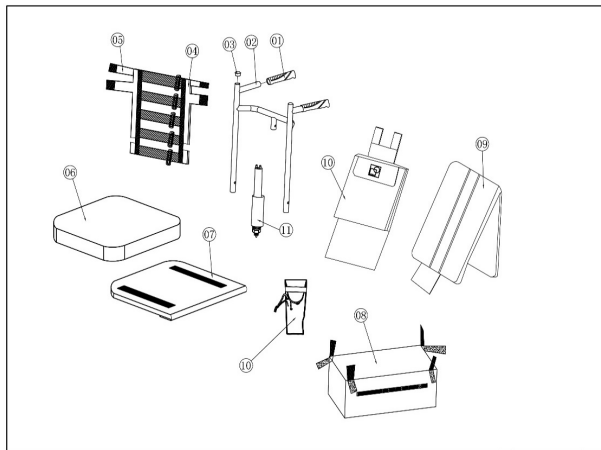


AA1



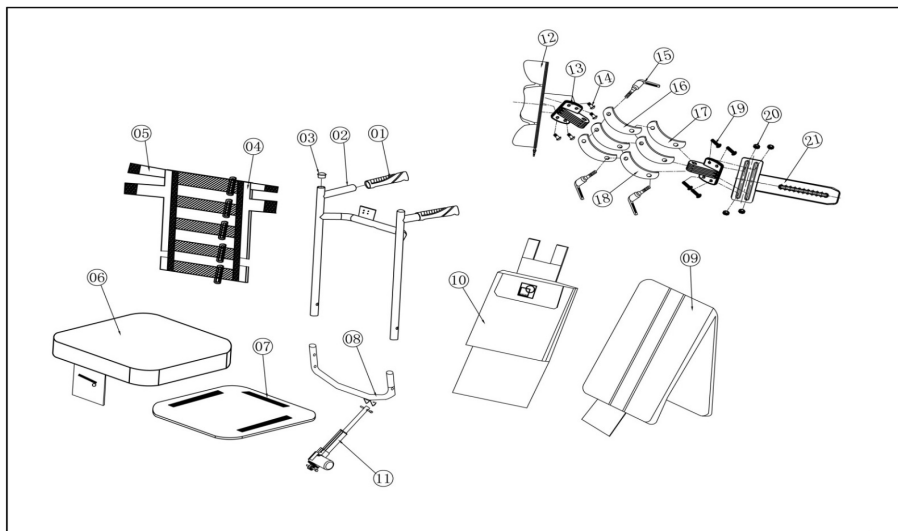
AA2

| Repère | Désignation | Référence | Version | Date de validité | Prix public(HT) |
|--------|----------------------|-----------|---------|------------------|-----------------|
| 14 | CEINTURE DE SECURITE | M31905300 | | | 31,23 € |



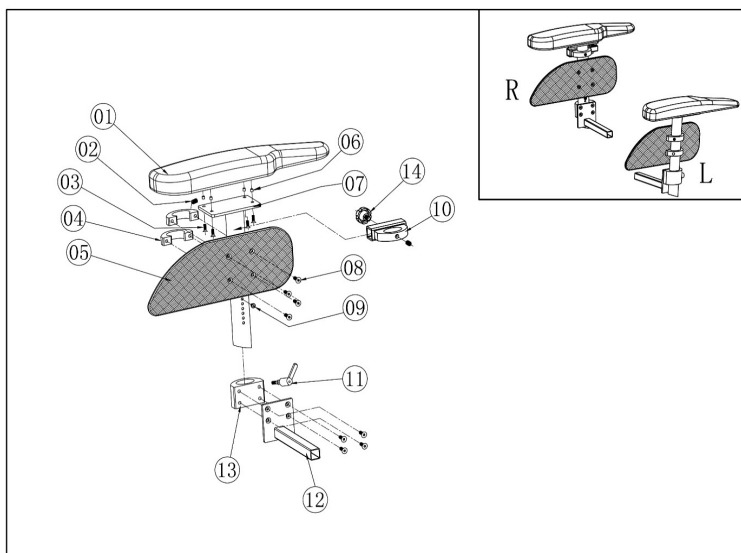
AA1

| Repère | Désignation | Référence | Version | Date de validité | Prix public(HT) |
|--------|-------------------------|-----------|---------|------------------|-----------------|
| 2 | STRUCTURE DOSSIER | M31905100 | AA1 | | 57,73 € |
| 4&5 | TOILE REGLAGE DOSSIER | M41913600 | AA1 | | 39,70 € |
| 6 | COUSSIN DE SIEGE | M41913400 | AA1 | | 61,21 € |
| 7 | PLATEAU ASSISE | M41913300 | AA1 | | 39,00 € |
| 9 | TOILE HABILLAGE DOSSIER | M41913500 | AA1 | | 91,83 € |
| 11 | VERIN DOSSIER | M51900400 | AA1 | | 49,59 € |

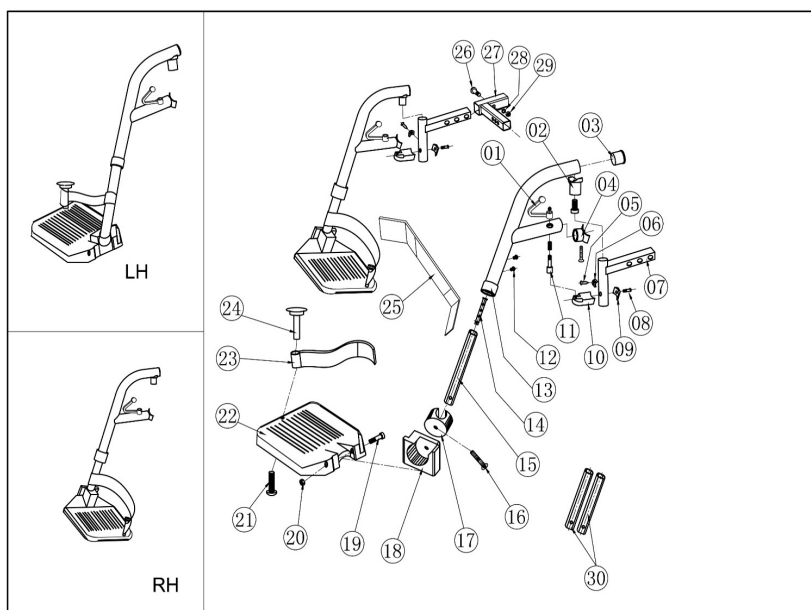


AA2

| Repère | Désignation | Référence | Version | Date de validité | Prix public(HT) |
|---------|-------------------------|-----------|---------|------------------|-----------------|
| 4&5 | TOILE REGLAGE DOSSIER | M41913600 | AA2 | | 39,70 € |
| 6 | COUSSIN DE SIEGE | M41915600 | AA2 | | 81,61 € |
| 7 | PLATEAU ASSISE | M41913300 | AA2 | | 39,00 € |
| 9 | TOILE HABILLAGE DOSSIER | M41913500 | AA2 | | 91,83 € |
| 11 | VERIN DOSSIER ELEC | M51902000 | AA2 | | 112,75 € |
| 12 à 21 | APPUI TETE COMPLET | M21903400 | AA2 | | 137,80 € |

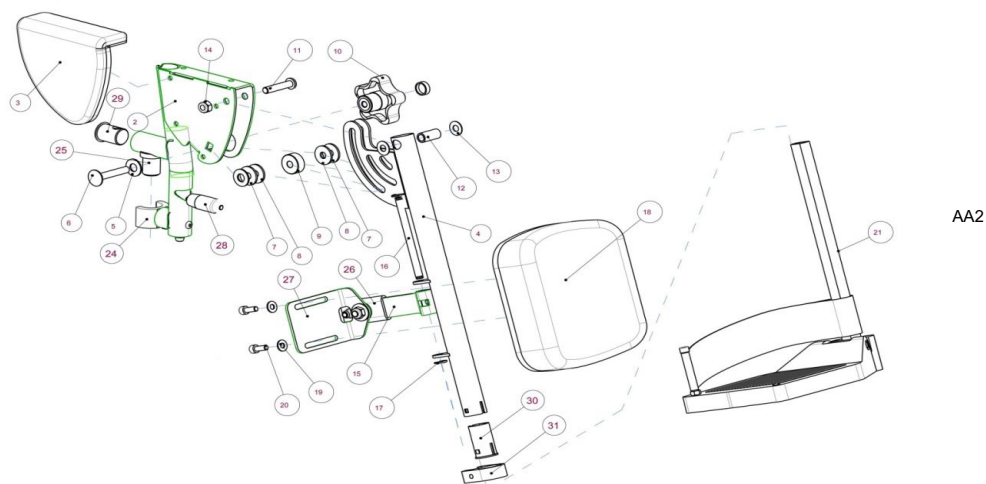


| Repère | Désignation | Référence | Version | Date de validité | Prix public(HT) |
|--------|----------------------------|-----------|---------|------------------|-----------------|
| 1 | MANCHETTE ACCOUDOIR DROITE | M31905501 | | | 37,65 € |
| 1 | MANCHETTE ACCOUDOIR GAUCHE | M31905502 | | | 38,38 € |
| 5 | PROTEGE VETEMENT DROIT | M41913101 | | | 28,73 € |
| 5 | PROTEGE VETEMENT GAUCHE | M41913102 | | | 28,73 € |
| 11 | POIGNEE DEBRAYABLE | M51101100 | | | 8,74 € |

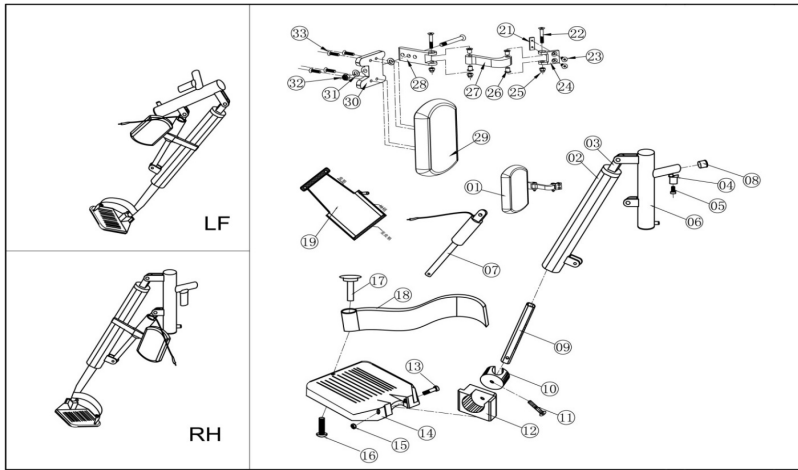


AA1

| Repère | Désignation | Référence | Version | Date de validité | Prix public(HT) |
|---------|--------------------------------------|-----------|---------|------------------|-----------------|
| 1 à 30 | POTENCE ET REPOSE PIED DROIT EQUIPE | M21908001 | AA1 | | 50,23 € |
| 1 à 30 | POTENCE ET REPOSE PIED GAUCHE EQUIPE | M21908002 | AA1 | | 50,23 € |
| 15 à 24 | REPOSE PIED DROIT EQUIPE | M21905501 | AA1 | | 39,11 € |
| 15 à 24 | REPOSE PIED GAUCHE EQUIPE | M21905502 | AA1 | | 39,11 € |
| 2 | AXE ARTICULATION | M41922700 | AA1 | | 8,74 € |
| 7 | SUPPORT REPOSE PIED DROIT | M31905601 | AA1 | | 13,64 € |
| 7 | SUPPORT REPOSE PIED GAUCHE | M31905602 | AA1 | | 13,64 € |
| 10 | VERROUILLEUR POTENCE | M41914500 | AA1 | | 8,74 € |
| 13 | POTENCE SEULE | M31908000 | AA1 | | 40,81 € |

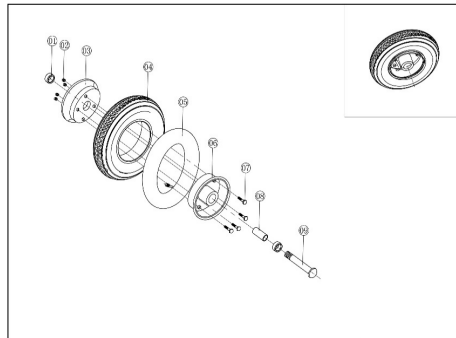
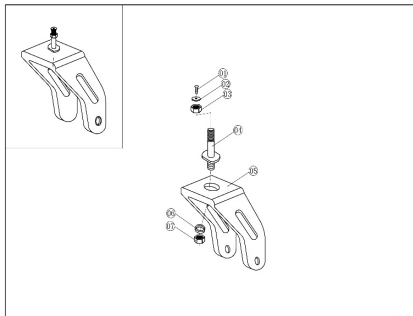


| Repère | Désignation | Référence | Version | Date de validité | Prix public(HT) |
|--------|--|-----------|---------|------------------|-----------------|
| | REPOSE JAMBE MANUEL GAUCHE EQUIPE | M21907702 | AA2 | | 178,03 € |
| | REPOSE JAMBE MANUEL DROIT EQUIPE | M21907701 | AA2 | | 178,03 € |
| | PAIRE COUSSINS CALE GENOU DROIT/GAUCHE | M30563300 | AA2 | | plus disponible |
| 3 | POIGNEE REP JAMBE | M40562900 | AA2 | | 8,74 € |
| 10 | VIS TBHC M8x40 ZN NOIR | M50118900 | AA2 | | 6,29 € |
| 11 | ECROU NYLSTOP M8 ZN BLC | M50650200 | AA2 | | 8,74 € |
| 14 | REGLLETTE COULISSEAU | M20526700 | AA2 | | 8,74 € |
| 15 | RONDELLE DE BLOCAGE D7 A 11 | M51310500 | AA2 | | 8,74 € |
| 17 | COUSSIN REPOSE MOLLET | M30561400 | AA2 | | 34,48 € |
| 18 | RONDELLE M6 ZN NOIR | M50830300 | AA2 | | 8,74 € |
| 19 | VIS TBHC M6X16 ZN NOIR | M50120400 | AA2 | | 6,29 € |
| 20 | PALETTE REPOSE PIED DROITE EQUIPEE | M30561601 | AA2 | préciser T39 | 49,80 € |
| 21 | PALETTE REPOSE PIED GAUCHE EQUIPEE | M30561602 | AA2 | préciser T39 | 49,80 € |
| 24 | PONTET DE ROTATION | M40564300 | AA2 | | 8,74 € |
| 25 | AXE ARTICULATION D21 L35 | M41922700 | AA2 | | 8,74 € |
| 26 | ENSEMBLE COULISSEAU REPOSE MOLLET | M20526600 | AA2 | | 16,53 € |
| 27 | PATTE COUSSIN REPOSE MOLLET | M40564600 | AA2 | | 8,74 € |
| 28 | ENSEMBLE VERROU | M20526400 | AA2 | | 19,08 € |
| 29 | MANCHON | M40564800 | AA2 | | 8,74 € |
| 30 | COUSSINET | M40567600 | AA2 | | 8,74 € |
| 31 | COLLIER SERRAGE ET SA VIS | M42755600 | AA2 | | 8,74 € |

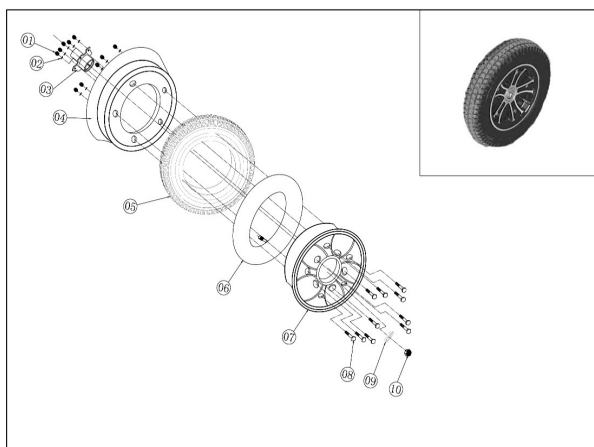


OPTION AA2

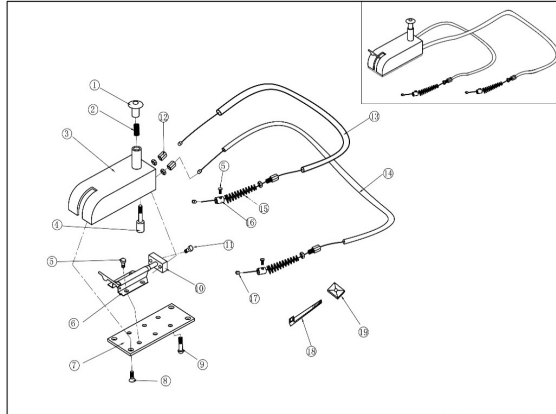
| Repère | Désignation | Référence | Version | Date de validité | Prix public(HT) |
|--------|---------------------------------------|-----------|--------------------|------------------|-----------------|
| | REPOSE JAMBE ELECTRIQUE EQUIPE DROIT | M21906401 | Option RJ ELEC AA2 | | 481,80 € |
| | REPOSE JAMBE ELECTRIQUE EQUIPE GAUCHE | M21906402 | Option RJ ELEC AA2 | | 481,80 € |
| | SUPPORT RPJB ELEC DROIT | M31907901 | Option RJ ELEC AA2 | | 25,54 € |
| | SUPPORT RPJB ELEC GAUCHE | M31907902 | Option RJ ELEC AA2 | | 25,54 € |
| 4 | AXE ARTICULATION | M41922700 | Option RJ ELEC AA2 | | 8,74 € |
| 7 | VERIN REPOSE JAMBE ELECTRIQUE | M51902200 | Option RJ ELEC AA2 | | 353,41 € |



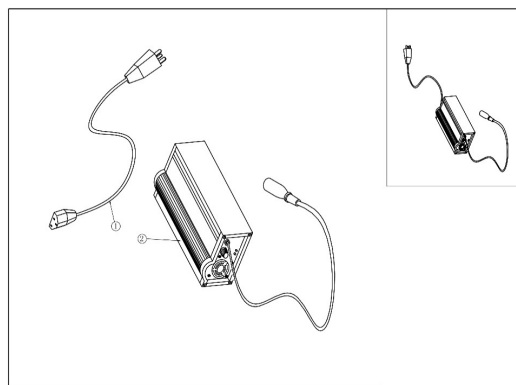
| Repère | Désignation | Référence | Version | Date de validité | Prix public(HT) |
|--------|--|-----------|---------|------------------|-----------------|
| 1 à 7 | FOURCHE EQUIPEE | M51901500 | | | 59,03 € |
| 1 à 9 | ROUE AVANT GONFLABLE 9"x2,5"(2,80/2,50-4") EQUIPEE | M21903900 | SERIE | | 72,94 € |
| 1 à 9 | ROUE AVANT BANDAGE 9"x2,5"(2,80/2,50-4") EQUIPEE | M51900500 | OPTION | | 83,35 € |
| | BANDAGE 9"x2,5" | M51901300 | | | 62,24 € |
| 4 | PNEU 9"x2,5"(2,80/2,50-4") GRIS | M51900700 | | | 36,27 € |



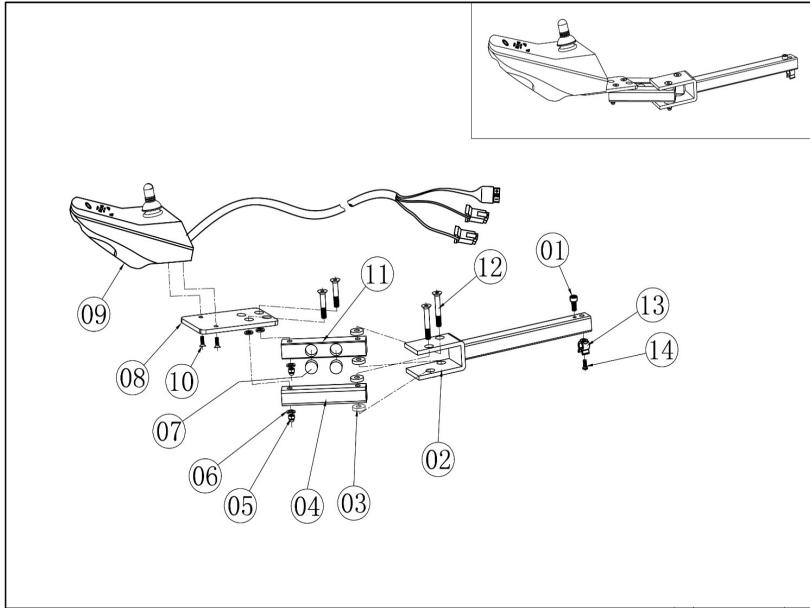
| Repère | Désignation | Référence | Version | Date de validité | Prix public(HT) |
|--------|--|-----------|---------|------------------|-----------------|
| 1 à 10 | ROUE ARRIERE GONFLABLE 14"x3"(3.00-8") EQUIPEE | M21904000 | SERIE | | 118,25 € |
| 1 à 10 | ROUE ARRIERE BANDAGE 14"x3"(3.00-8") EQUIPEE | M51900600 | OPTION | | 176,66 € |
| 5 | BANDAGE 14"x3" | M51901400 | | | 87,66 € |
| 5 | PNEU 14"x3"(3.00-8") GRIS | M51900800 | | | Plus dispo |
| 6 | CHAMBRE A AIR 14"x3" | M51901000 | | | 24,05 € |



| Repère | Désignation | Référence | Version | Date de validité | Prix public(HT) |
|--------|---------------------------|-----------|---------|------------------|-----------------|
| 1 à 19 | BOITIER EMBRAYAGE COMPLET | M41914300 | | | 43,09 € |

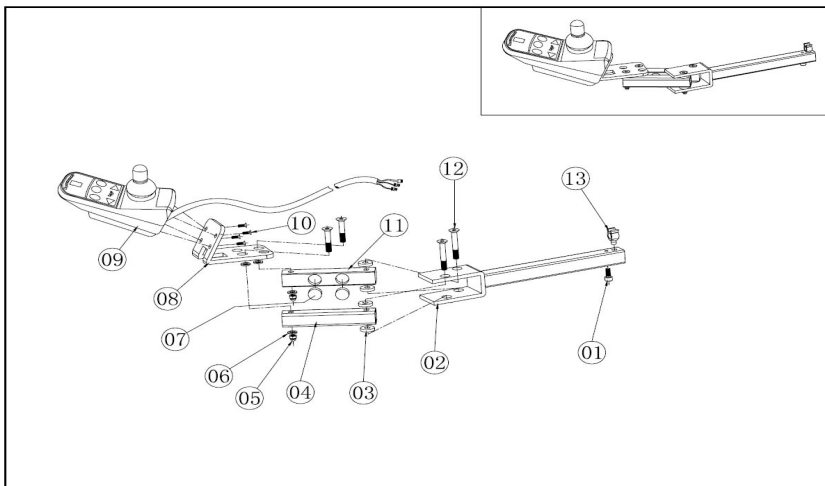


| Repère | Désignation | Référence | Version | Date de validité | Prix public(HT) |
|--------|-------------|-----------|---------|------------------|-----------------|
| 2 | CHARGEUR | M53006000 | | | 123,75 € |



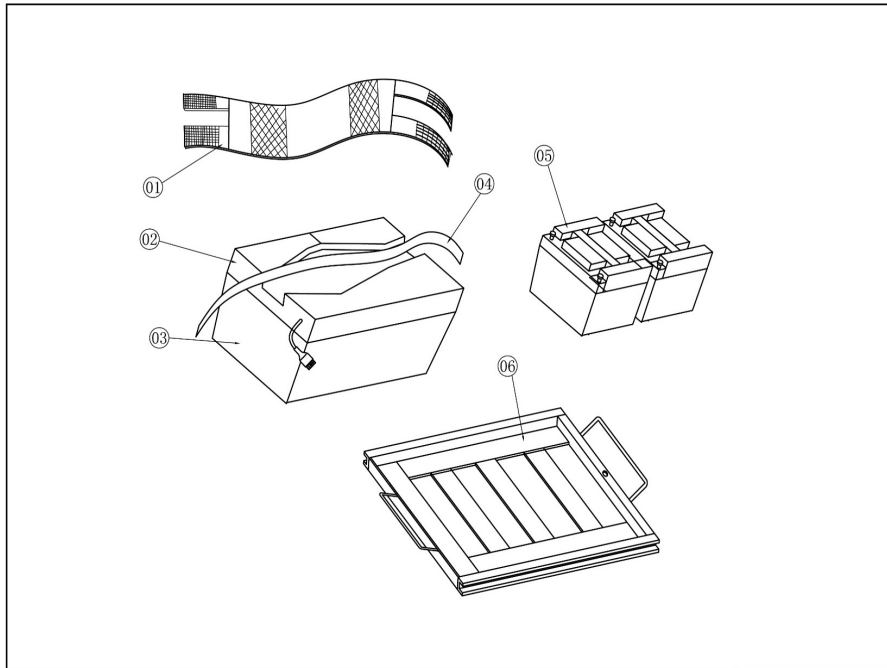
AA1

| Repère | Désignation | Référence | Version | Date de validité | Prix public(HT) |
|------------------|-----------------------------------|-----------|---------|------------------|-----------------|
| 1à14 sans 9 8 | PANTOGRAPHE COMPLET | M21903700 | AA1 | | 39,88 € |
| | PATTE SUPPORT CONTROLEUR A Séries | M41915100 | AA1 | | 8,74 € |



AA2

| Repère | Désignation | Référence | Version | Date de validité | Prix public(HT) |
|------------------|-------------------------------------|-----------|-----------|------------------|-----------------|
| 1à13 sans 9 9 | PANTOGRAPHE COMPLET | M21907300 | AA2 | | 76,60 € |
| | CONTROLEUR Shark ref:DX2-REM420 | M53019900 | SERIE AA2 | | 771,53 € |
| | CORDON ELECTRIQUE DE CONTROLEUR AA2 | M53014200 | AA2 | | 71,36 € |



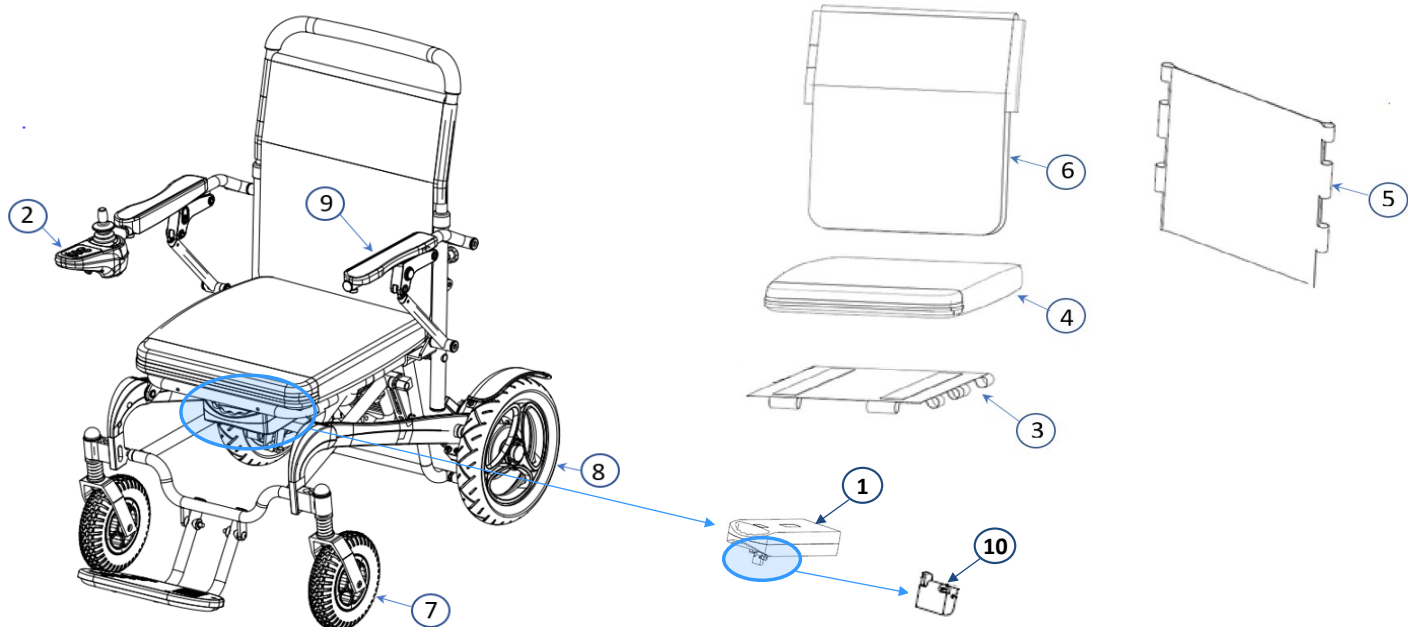
| Repère | Désignation | Référence | Version | Date de validité | Prix public(HT) |
|--------|--------------------------|-----------|---------|------------------|-----------------|
| 2&3&4 | BAC BATTERIE | M21906300 | | | 202,13 € |
| 4 | SANGLE BAC BATTERIES | M31906200 | | | 20,79 € |
| 5 | BATTERIE | M53000400 | | | 238,54 € |
| | DISJONCTEUR BATTERIE | M41914400 | | | 13,64 € |
| | ADAPTATEUR PROGRAMMATION | M53005200 | | | 80,01 € |

Vues éclatées et tarif pièces détachées

TVA pièces détachées: 20%

FAUTEUIL INSTAFOLD IFPC17SIL-FR

COMMERCIALISER 09/2022

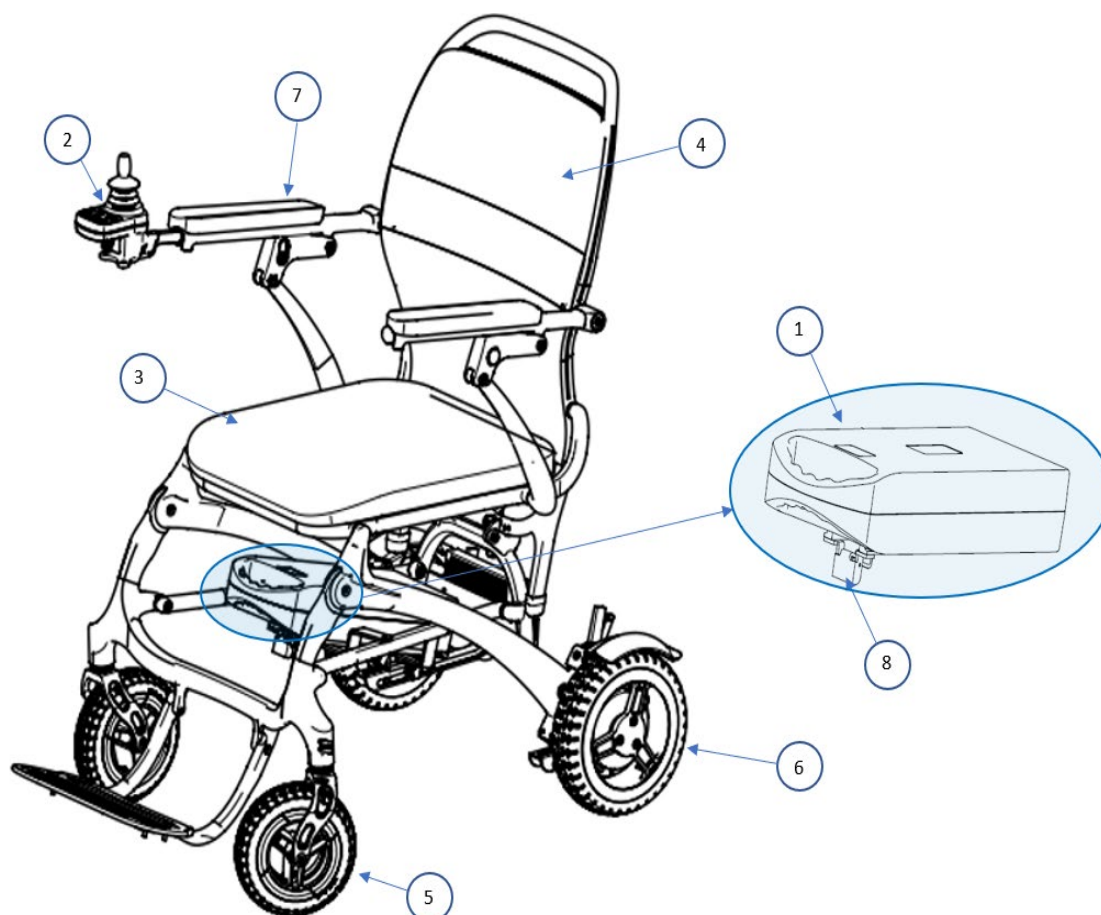


| Repère | Désignation | Référence | Version | Date de validité | Prix public(HT) |
|--------|--|--------------|---------|------------------|-----------------|
| 1 | BATTERIE 10AH INSTAFOLD/AUTOFOLD/AIRFOLD | E0300031 | | | 357,10 € |
| 1' | BATTERIE 12AH INSTAFOLD/AUTOFOLD/AIRFOLD | E0300037 | | | 453,00 € |
| 1" | BATTERIE 20AH INSTAFOLD/AUTOFOLD/AIRFOLD | E0300075 | | | 509,60 € |
| 2 | JOYSTICK/CONTRÔLE INSTAFOLD/AUTOFOLD | E0200035 | | | 196,95 € |
| 3 | TOILE ASSISE INSTAFOLD/AUTOFOLD | D0200171 | | | 30,90 € |
| 4 | COUSSIN ASSISE INSTAFOLD/AUTOFOLD | D0200174 | | | 44,90 € |
| 5 | TOILE DOSSIER INSTAFOLD/AUTOFOLD | D0200030 | | | 31,90 € |
| 6 | COUSSIN DOSSIER INSTAFOLD/AUTOFOLD | D0200169 | | | 32,90 € |
| 7 | ROUE AVANT INSTAFOLD/AUTOFOLD | B0300047AS | | | 35,20 € |
| 8 | ROUE ARRIERE INSTAFOLD/AUTOFOLD | G01055AS | | | 47,90 € |
| 9 | MANCHETTE ACCOUDOIR INSTAFOLD/AUTOFOLD | D0100441 | | | 37,65 € |
| 10 | LOCQUET VEROU BATTERIE INSTAFOLD/AUTOFOL | D010103AS | | | 6,99 € |
| | CONSOLE PROGRAMMATION INSTAFOLD/AUTOFOLD | B08-00-00-11 | | | 367,70 € |
| | CHARGER | E0400062 | | | 72,40 € |

Vues éclatées et tarif pièces détachées

TVA pièces détachées: 20%

FAUTEUIL AIRFOLD ACFPC17BLK-EU



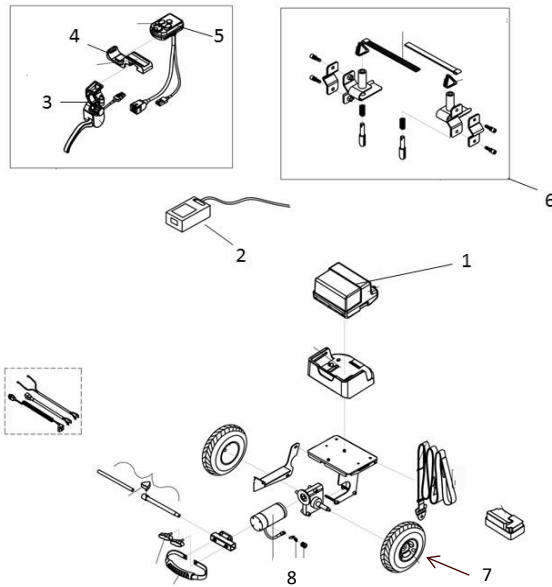
| Repère | Désignation | Référence | Version | Date de validité | Prix public(HT) |
|--------|--|--------------|---------|------------------|-----------------|
| 1 | BATTERIE 10AH INSTAFOLD/AIRFOLD | E0300031 | | | 357,10 € |
| 1' | BATTERIE 12AH INSTAFOLD/AIRFOLD | E0300037 | | | 453,00 € |
| 1'' | BATTERIE 20AH INSTAFOLD/AIRFOLD | E0300075 | | | 509,60 € |
| 2 | JOYSTICK/CONTRÔLE AIRFOLD | E0200044-1 | | | 138,90 € |
| 3 | COUSSIN ASSISE AIRFOLD | D0200355 | | | 54,32 € |
| 4 | TOILE DOSSIER AIRFOLD | D0200356 | | | 32,70 € |
| 5 | ROUE AVANT AIRFOLD | 5905-ZJ-003 | | | 54,90 € |
| 6 | ROUE ARRIERE AIRFOLD | G0100069AS | | | 72,40 € |
| 7 | MANCHETTE ACCOUDOIR DROIT AIRFOLD | D0100989 | | | 38,70 € |
| 7' | MANCHETTE ACCOUDOIR GAUCHE AIRFOLD | D0100988 | | | 38,50 € |
| 8 | LOCQUET VEROU BATTERIE INSTAFOLD/AIRFOLD | D010103AS | | | 6,99 € |
| | CONSOLE PROGRAMMATION INSTAFOLD/AIRFOLD | B08-00-00-11 | | | 367,70 € |
| | BOITIER DE CONTROL | E0200044-2 | | | 242,90 € |
| | CHARGER | E0400062 | | | 72,40 € |
| | HOUSSE DE TRANSPORT | D0200486 | | | Nous consulter |

Vues éclatées et tarif pièces détachées

TVA pièces détachées:5,5%

MOTORISATION POWERSTROLL

M22750000 / M22751000 / M22752000



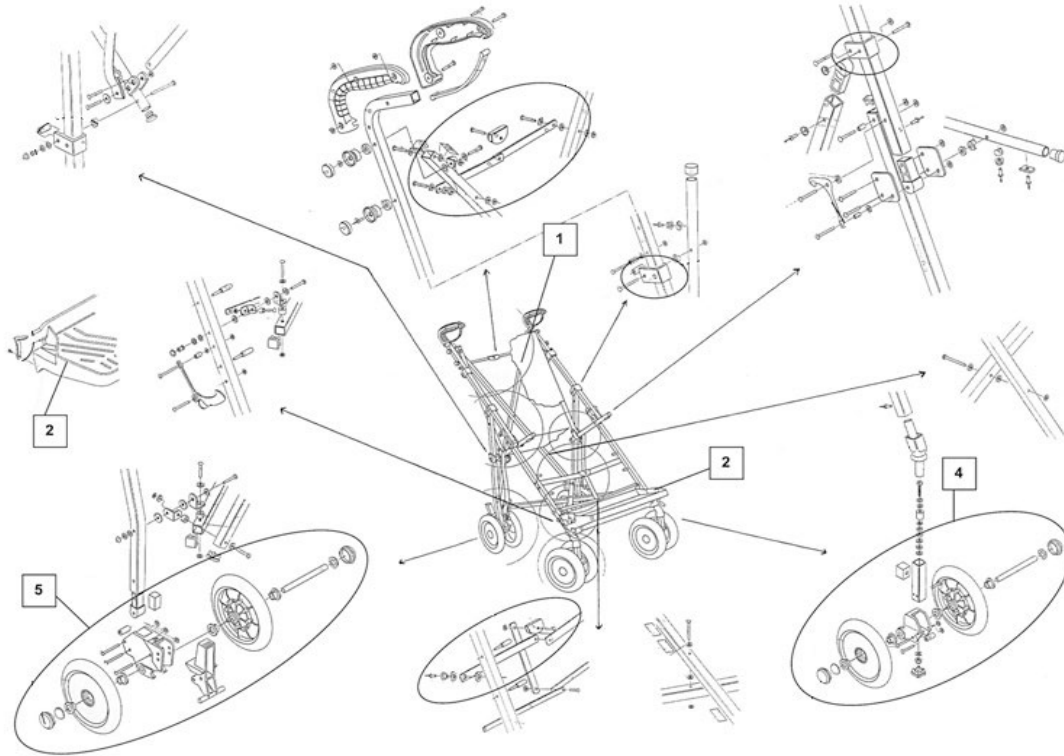
POWERSTROLL 9 **M22750000**
POWERSTROLL 9-HD **M22751000**

| Repère | Désignation | Référence | Version | Date de validité | Prix public(HT) |
|--------|--------------------------------------|-----------|-----------------------------------|------------------|-----------------|
| 1 | PACK EQUIPE: 2 BATTERIES & SUPPORT | M53020300 | M22750000 / M22751000 / M22752000 | | 274,50 € |
| | PACK POUR BATTERIES (sans batteries) | M53020200 | M22750000 / M22751000 / M22752000 | | 54,14 € |
| | BATTERIE 12AH SEULE | M53015200 | M22750000 / M22751000 / M22752000 | | 124,26 € |
| 2 | CHARGEUR | M53015600 | M22750000 / M22751000 / M22752000 | | 110,01 € |
| 3 | MANETTE BOITIER COMMANDE | M53020400 | M22750000 / M22751000 | | 67,59 € |
| 4 | SUPPORT BOITIER DE COMMANDE | M53020500 | M22750000 / M22751000 | | 8,74 € |
| 5 | BOITIER DE COMMANDE | M53020600 | M22750000 / M22751000 | | 185,18 € |
| 6 | ENS COMPLET FIXATION SUR CHASSIS | M22751500 | M22750000 / M22751000 | | 103,73 € |
| 7 | ROUE POWERSTROLL | M52001100 | M22750000 / M22751000 | | 66,43 € |
| 8 | CHARBON POWERSTROLL 9/9HD | M53021000 | | | 8,74 € |

Vues éclatées et tarif pièces détachées

TVA pièces détachées:5,5%

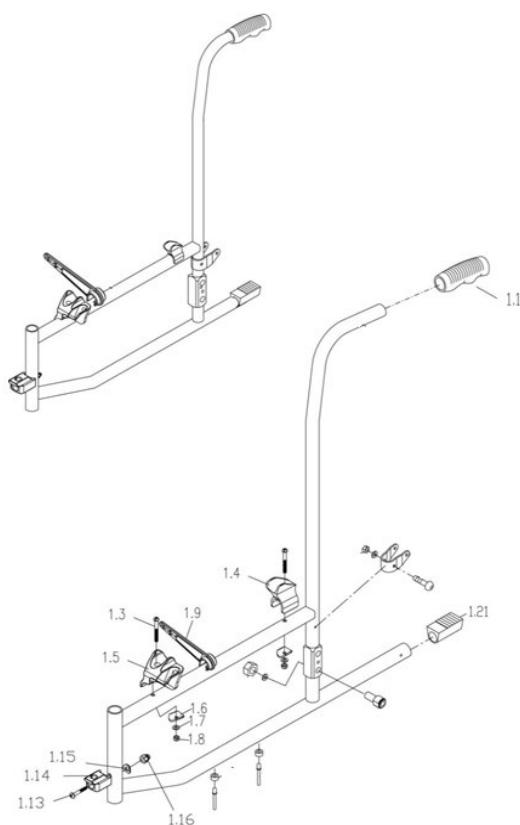
POUSSETTE **BUGGY** MAJOR ELITE MM2410000



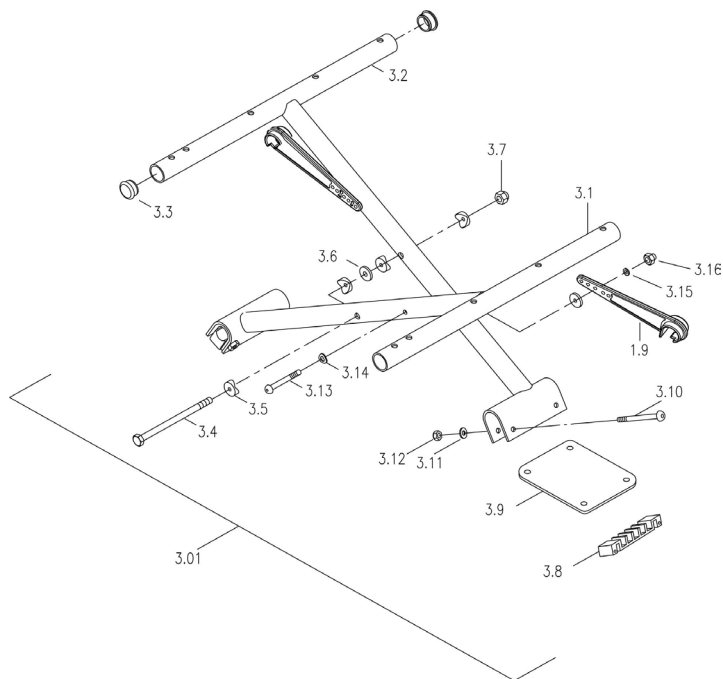
| Repère | Désignation | Référence | Version | Date de validité | Prix public(HT) |
|--------|----------------------|-----------|---------|------------------|-----------------|
| 1 | TOILE DE RECHANGE | M84300400 | | | 100,56 € |
| 2 | REPOSE PIED EQUIPEE | M84300500 | | | 56,58 € |
| 4 | ROUE AVANT EQUIPEE | M84300800 | | | 124,14 € |
| 5 | ROUE ARRIERE EQUIPEE | M84301600 | | | 50,29 € |

Vues éclatées et tarif pièces détachées

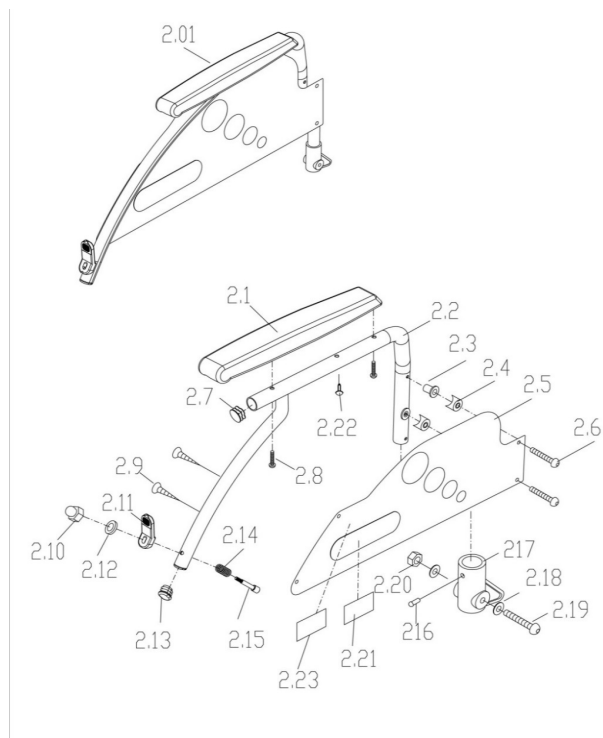
TVA pièces détachées:5,5%

FAUTEUIL ECOTEC**M12004200**COMMERCIALISER COURANT 2016
FIN COMMERCIALISATION 11/2019

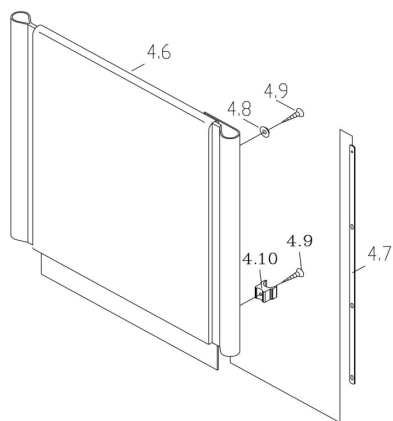
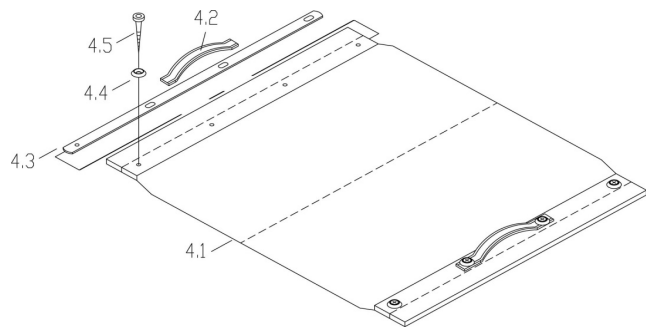
| Repère | Désignation | Référence | Version | Date de validité | Prix public(HT) |
|-------------|---|-----------|---------|------------------|-----------------|
| 1.1 | POIGNEE DE CROSSE SEULE | M51300900 | | | 8,74 € |
| 1.3 à 1.8 | JEU DE 4 PONTETS AVANT ET ARRIERE ET VISSERIE | M22002700 | | | 18,43 € |
| 1.9 | BIELLE | M42005500 | | | 8,74 € |
| 1.21 | PEDALE BASCULEMENT | M40575200 | | | 8,74 € |
| 1.13 à 1.16 | KIT POSITIONNEUR AVEC VISSERIE | M22002800 | | | 8,74 € |
| | FREIN ALU NOIR DROIT | M22723401 | | | 30,44 € |
| | FREIN ALU NOIR GAUCHE | M22723402 | | | 30,44 € |



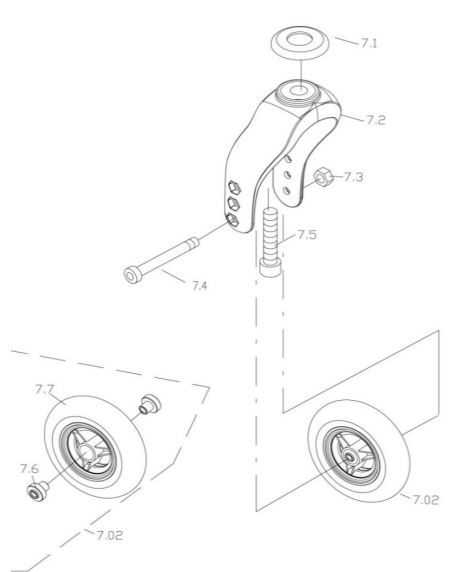
| Repère | Désignation | Référence | Version | Date de validité | Prix public(HT) |
|--------|-------------|-----------|---------|------------------|-----------------|
| 1.9 | BIELLETTTE | M42005500 | | | 8,74 € |



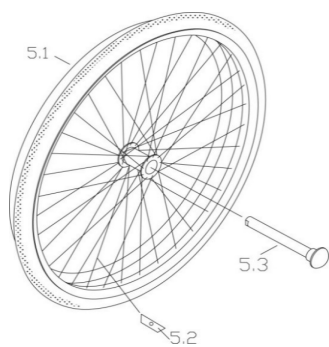
| Repère | Désignation | Référence | Version | Date de validité | Prix public(HT) |
|-------------|---|-----------|---------|------------------|-----------------|
| 2.1 | PAIRE MANCHETTES & VISSERIE | M22002900 | | | 41,45 € |
| 2.5 | PAIRE PROTEGES VETEMENT | M22003000 | | | 8,74 € |
| 2.11 à 2.15 | MANETTE ACCOUDOIR & VISSERIE | M22003100 | | | 8,74 € |
| 2.16 à 2.20 | ARTICULATION PLASTIQUE ESCAMOTAGE ACCOUDOIR | M22003200 | | | 8,74 € |



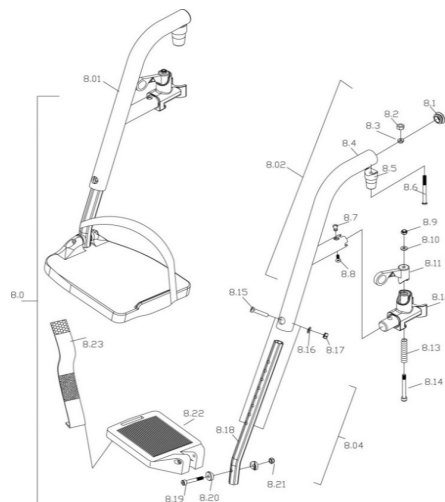
| Repère | Désignation | Référence | Version | Date de validité | Prix public(HT) |
|------------|--------------------------|-----------|--------------------|------------------|-----------------|
| 4.1 à 4.5 | TOILE ASSISE EQUIPEE | M22003300 | Préciser la taille | | 44,91 € |
| 4.6 à 4.10 | TOILE DE DOSSIER EQUIPEE | M22003400 | Préciser la taille | | 38,00 € |



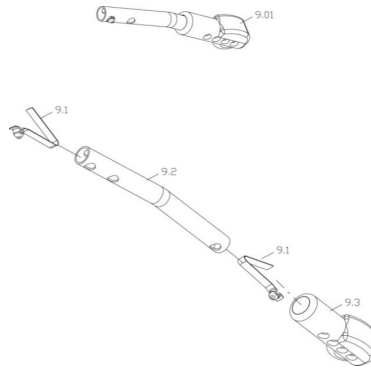
| Repère | Désignation | Référence | Version | Date de validité | Prix public(HT) |
|-----------|-----------------------------|-----------|---------|------------------|-----------------|
| 7.1 à 7.5 | FOURCHE EQUIPEE (SANS ROUE) | M22003500 | | | 20,28 € |
| 7.02 | ROUE AVANT | M42005600 | | | 32,65 € |



| Repère | Désignation | Référence | Version | Date de validité | Prix public(HT) |
|--------|------------------------------------|-----------|---------|------------------|-----------------|
| 5.1 | ROUE ARRIERE 24"x1"3/8 ALU BANDAGE | M52006500 | | | 41,25 € |
| 5.3 | AXE ROUE | M52023400 | | | 26,11 € |



| Repère | Désignation | Référence | Version | Date de validité | Prix public(HT) |
|-------------------|--|-----------|---------|------------------|-----------------|
| 8.02 | POTENCE REPOSE PIED EQUIPEE (SANS PALETTE) | M22003600 | | | 40,80 € |
| 8.2 à 8.6 | AXE ARTICULATION & VISSERIE | M22003700 | | | 8,74 € |
| 8.7 à 8.14 | SYSTEME DE ROTATION VERROUILLAGE RP | M22003800 | | | 8,74 € |
| 8.04(8.18 à 8.22) | PALETTE REPOSE PIED EQUIPEE(SANS POTENCE) | M22003901 | | | 46,06 € |
| 8.04(8.18 à 8.22) | PALETTE REPOSE PIED EQUIPEE(SANS POTENCE) | M22003902 | | | 46,06 € |



OPTION

| Repère | Désignation | Référence | Version | Date de validité | Prix public(HT) |
|--------|----------------------------|-----------|---------|------------------|-----------------|
| 9.01 | PAIRE ANTIBASCULES EQUIPES | M22002400 | OPTION | | 25,74 € |

| Repère | Désignation | Référence | Version | Date de validité | Prix public(HT) |
|--------|----------------|-----------|---------|------------------|-----------------|
| | REPOSE JAMBE D | M22002501 | OPTION | | 131,16 € |
| | REPOSE JAMBE G | M22002502 | OPTION | | 131,16 € |

Vues éclatées et tarif pièces détachées

TVA pièces détachées:5,5%

FAUTEUIL ECOTEC 2G

910300100 ECOTEC 2G (dossier fixe) T38

910300200 ECOTEC 2G (dossier fixe) T42

910300300 ECOTEC 2G (dossier fixe) T46

910300400 ECOTEC 2G (dossier fixe) T50

COMMERCIALISER COURANT 2021



| Repère | Désignation | Référence | Version | Date de validité | Prix public(HT) |
|-------------------|--|-----------|---------|------------------|-----------------|
| 1 | MANCHETTE ACCOUDOIR D ou G | 910350425 | | | 8,74 € |
| 2 | ACCOUDOIR GAUCHE EQU | 910350423 | | | 42,12 € |
| 4 | AXE DE ROUE DEMONTAGE RAPIDE | 910350412 | | | 26,11 € |
| 5 | ROUE ARRIERE 24"x1"3/8 ALU BANDAGE | M52006500 | | | 41,25 € |
| 6 | FREIN ALU NOIR GAUCHE | M22723402 | | | 30,44 € |
| 8 | FOURCHE D EQUIPEE (SANS ROUE) | 910350448 | | | 20,26 € |
| 8 | FOURCHE G QUIPEE (SANS ROUE) | 910350447 | | | 20,26 € |
| 9 | ROUE AVANT | M42005600 | | | 32,65 € |
| 10-11-12-20-22-39 | REPOSE PIED GAUCHE COMPLET T38/42 | 910350418 | | | 36,90 € |
| 10-11-12-20-22-39 | REPOSE PIED GAUCHE COMPLET T46/50 | 910350429 | | | 36,90 € |
| 12-13-14-20-22-39 | REPOSE PIED DROIT COMPLET T38/42 | 910350419 | | | 36,90 € |
| 12-13-14-20-22-39 | REPOSE PIED DROIT COMPLET T46/50 | 910350430 | | | 36,90 € |
| 15 | FREIN ALU NOIR GAUCHE | M22723401 | | | 30,44 € |
| 16 | TOILE ASSISE COMP T38 | 910350405 | | | 44,91 € |
| 16 | TOILE ASSISE COMP T42 | 910350406 | | | 44,91 € |
| 16 | TOILE ASSISE COMP T46 | 910350407 | | | 44,91 € |
| 16 | TOILE ASSISE COMP T50 | 910350408 | | | 44,91 € |
| 17 | ACCOUDOIR DROIT EQU | 910350424 | | | 42,12 € |
| 18 | POIGNEE DE CROSSE SEULE | M51300900 | | | 8,74 € |
| 19 | TOILE DOSSIER COMP T38 | 910350401 | | | 38,00 € |
| 19 | TOILE DOSSIER COMP T42 | 910350402 | | | 38,00 € |
| 19 | TOILE DOSSIER COMP T46 | 910350403 | | | 38,00 € |
| 19 | TOILE DOSSIER COMP T50 | 910350404 | | | 38,00 € |
| 23 | VERROUILLEUR DE POTENCE + VISSERIE | 910350436 | | | 8,74 € |
| 24 | PONTET ARRIERE + VISSERIE | 910350437 | | | 8,74 € |
| 25 | VERROUILLEUR ACC DROIT + VISSERIE | 910350439 | | | 8,39 € |
| 30 | PROTEGE VETEMENT GAUCHE | 910350450 | | | 8,74 € |
| 31 | PROTEGE VETEMENT DROIT | 910350451 | | | 8,74 € |
| 32 | VERROUILLEUR ACC GAUCHE + VISSERIE | 910350438 | | | 8,39 € |
| 33 | DOIGT INDEXAGE ACCOUDOIR D OU G + VISSERIE | 910350452 | | | 8,39 € |

Vues éclatées et tarif pièces détachées

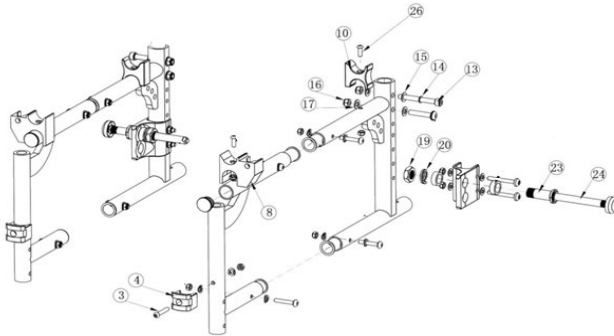
TVA pièces détachées:5,5%

FAUTEUIL ALTO Fixe / Crémaillère

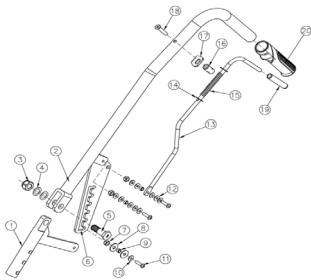
M12721000/M1272200 (commercialisé jusqu'en 2013)

FAUTEUIL ALTO NV Fixe / Crémaillère

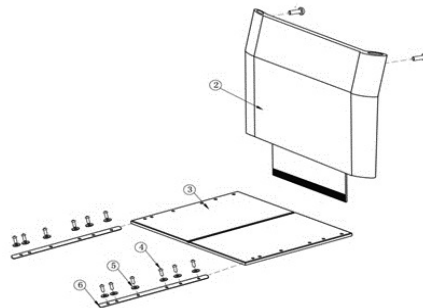
M12721100/M12722100 (commercialisé à partir de 2012)



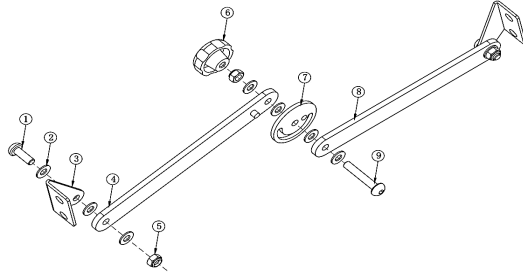
| Repère | Désignation | Référence A | Référence M | Version | Date de validité | Prix public(HT) |
|-------------|--|-------------|-------------|---------|-----------------------|-----------------|
| 3&4 | KIT POSITIONNEUR AVEC VISSERIE | M22746100 | M22746100 | | | 8,74 € |
| 8 | ENS PONTET AV D/GFLANC ALTO+/ALTO/PRIMEO | M51110300 | M51110300 | | | 8,74 € |
| 10 et 26 | PAIRE PONTETS ARRIERE ET VISSERIE | M20531500 | M20531500 | | | 8,74 € |
| 19/20/23/24 | ENS AXE + PALIER DR | M52007800 | M52007800 | | | 32,25 € |
| 23 | PALIER | M52013500 | M52013500 | | | 8,74 € |
| 24 | AXE ROUE | M52015700 | M52015700 | | | 14,08 € |
| | ROUE ARRIERE 24" ALU GF MC ALU | M32209300 | M32209300 | | Option depuis 09/2012 | 56,45 € |
| | ROUE ARRIERE 24" ALU BD MC ALU | M52006500 | M52006500 | | | 41,25 € |
| | FREIN RETRACTABLE D COMPLET | M22740501 | M22740501 | | | 28,54 € |
| | FREIN RETRACTABLE G COMPLET | M22740502 | M22740502 | | | 28,54 € |
| | POIGNEE DE FREIN RETRACTABLE | M52700200 | M52700200 | | | 8,74 € |
| | BANDE MOLLET | M42715100 | M42715100 | | | 8,74 € |



| Repère | Désignation | Référence A | Référence M | Version | Date de validité | Prix public(HT) |
|--------|-----------------------------------|-------------|-------------|-----------|------------------|-----------------|
| 1&20 | CROSSE FIXE EQUIPEE (LA PAIRE) | M22747700 | M22747700 | FIXE | | 39,54 € |
| 1&20 | CROSSE CREMAILLERE EQUIPEE DROITE | M22732701 | M22732701 | | | 45,53 € |
| | CROSSE CREMAILLERE EQUIPEE GAUCHE | M22732702 | M22732702 | | | 45,53 € |
| 1 | EQUERRE ARTICULATION DOSSIER | M32709800 | M32709800 | | | 8,74 € |
| 2 | CROSSE CREMAILLERE | M42705600 | M42705600 | | | 19,61 € |
| 20 | POIGNEE | M51300900 | M51300900 | FIXE&CREM | | 8,74 € |

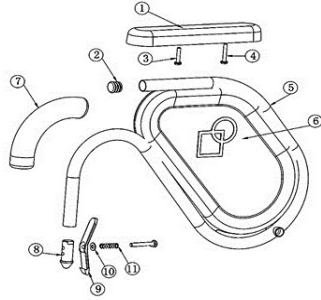


| Repère | Désignation | Référence A | Référence M | Version | Date de validité | Prix public(HT) |
|--------|------------------------|-------------|-------------|--|------------------|-----------------|
| 2 | TOILE DE DOSSIER | M32727500 | M32727500 | Préciser la taille | | 55,01 € |
| 3&6 | TOILE D'ASSISE EQUIPEE | M22749500 | M22749500 | Prendre la taille supérieur (ex pour un faut T39--> prendre toile T42) | | 41,88 € |

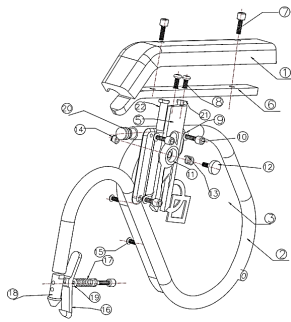


Monté de série jusque 03/2015 env.
Fauteuil non équipé à partir de 03/2015 env.

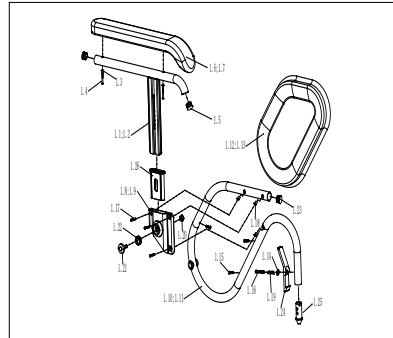
| Repère | Désignation | Référence A | Référence M | Version | Date de validité | Prix public(HT) |
|--------|---------------------------|-------------|-------------|--------------------|---------------------|-----------------|
| 1 à 9 | COMPAS RAIDISSEUR COMPLET | M42709600 | M42705700 | Préciser la taille | jusqu'à env 03/2015 | 41,36 € |
| 6 | BOUTON | M51105700 | M51105700 | | jusqu'à env 03/2015 | 8,74 € |



| Repère | Désignation | Référence A | Référence M | Version | Date de validité | Prix public(HT) |
|--------|-----------------------|-------------|-------------|---------------------|------------------|-----------------|
| 1 | MANCHETTE D ou G ALTO | | M51110600 | M12721000/M12722000 | jusqu'à mai 2013 | 8,74 € |
| 1 | MANCHETTE DROITE ALTO | M51151401 | | M12721000/M12722000 | jusqu'à mai 2013 | 14,29 € |
| 1 | MANCHETTE GAUCHE ALTO | M51151402 | | M12721000/M12722000 | jusqu'à mai 2013 | 14,29 € |

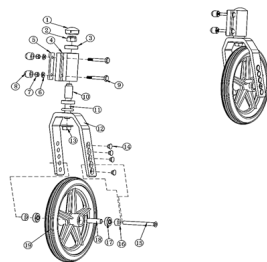


Référence A



Référence M

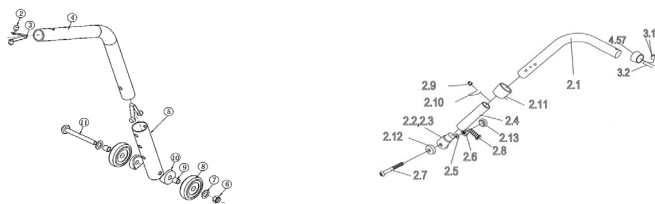
| Repère | Désignation | Référence A | Référence M | Version | Date de validité | Prix public(HT) |
|---------------------------|---|-------------|-------------|---------------------|------------------|-----------------|
| 1 | ACCOUDOIR REG HTR COMPLET DROIT ALTONV | M22745601 | M22745601 | M12721100/M12722100 | à partir de 2012 | 193,85 € |
| 1 | ACCOUDOIR REG HTR COMPLET GAUCHE ALTONV | M22745602 | M22745602 | M12721100/M12722100 | à partir de 2012 | 193,85 € |
| 1.6;1.7 | MANCHETTE ACC DROITE POUR DEMI-LUNE | M51151601 | | M12721100/M12722100 | à partir de 2012 | 28,98 € |
| 1.6;1.7 | MANCHETTE ACC GAUCHE POUR DEMI-LUNE | M51151602 | | M12721100/M12722100 | à partir de 2012 | 28,98 € |
| 12+13+14 / 1.20+1.21+1.22 | ENS INDEXAGE ACCOUDOIR | M30562100 | M30562100 | M12721100/M12722100 | à partir de 2012 | 8,74 € |



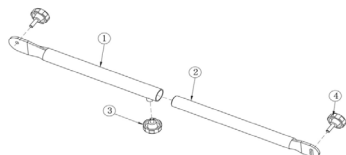
IDENTIFIER VOS DIAMETRES DE ROUES

ROUE AVANT 8 " (DIA 200mm) de série jusque env 06/2014 puis option
ROUE AVANT 6 " (DIA 150mm) en option jusque env 06/2014 puis série

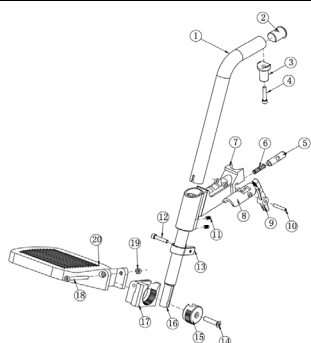
| Repère | Désignation | Référence A | Référence M | Version | Date de validité | Prix public(HT) |
|------------|--|-------------|-------------|---------|------------------|-----------------|
| 1 | CAPUCHON DE FOURCHE | M42759300 | M42759300 | | | 8,74 € |
| 2+11+12+13 | FOURCHE ET SON AXE + ECROU | M32738700 | M32738800 | | | 41,49 € |
| 19 | ROUE AVANT 8 " (DIA 200mm) | M52002400 | M52002400 | | | 27,55 € |
| 15 à 19 | PAIRE ROUES AVANT 6 " (DIA 150mm) EQUIPEES | M22748600 | M22748500 | | | 45,13 € |



| Repère | Désignation | Référence A | Référence M | Version | Date de validité | Prix public(HT) |
|--------|---------------------------------------|-------------|-------------|---------|------------------|-----------------|
| 2+3 | ROULETTE ANTI BASCULE EQUIPEE (unité) | M22740200 | M52002600 | | | 45,98 € |
| 8 | BONHOMME A RESSORT | M52200400 | M52200300 | | | 8,74 € |
| | ROULETTE | M42761000 | | | | 8,74 € |



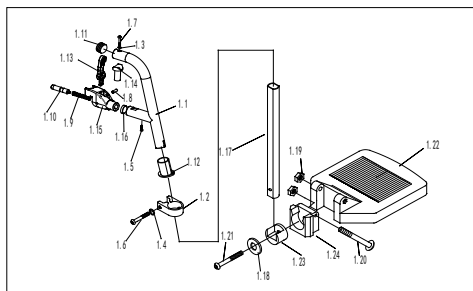
| Repère | Désignation | Référence A | Référence M | Version | Date de validité | Prix public(HT) |
|--------|--------------------------------|-------------|-------------|---------|------------------|-----------------|
| 1a4 | ENSEMBLE BARRE RENFORT DOSSIER | M32738400 | M32738400 | | | 30,53 € |
| 3 | BOUTON BOMBA 40 M6X12 NOIR | M51105400 | M51105400 | | | 8,74 € |
| 4 | BOUTON RONDO30H18 M6X17 NOIR | M51101700 | M51101700 | | | 4,36 € |



Identifier votre version de RP 65° ou 75°
ici RP 65°

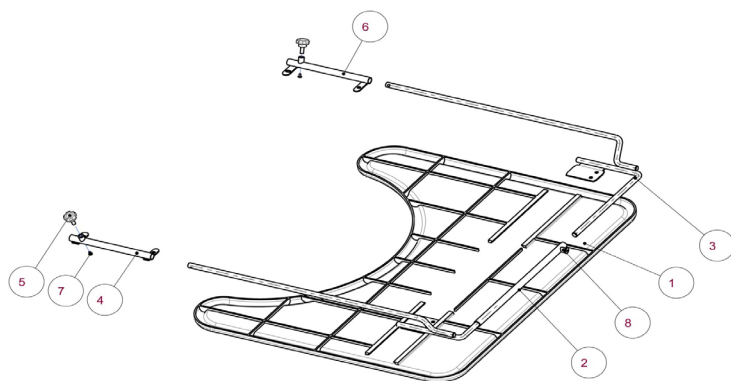
VERSION POTENCES RP 65°
pour les fins de stock s'orienter vers
POTENCES RP 75°
voir refs page suivante

| Repère | Désignation | Référence A | Référence M | Version | Date de validité | Prix public(HT) |
|---------|--|-------------|-------------|----------------|---------------------------|-----------------|
| 3 | AXE ARTICULATION | M42708500 | M42704900 | | | 8,74 € |
| 1 à 13 | POTENCE EQU (SANS RP) DROITE ou GAUCHE | M22732200 | M22732200 | | jusqu'à épuisement stocks | 29,24 € |
| 5a11 | VERROUILLEUR POTENCE | M42755500 | M42755500 | | | 18,08 € |
| 14 à 20 | PALETTE REPOSE PIED 14"+TUBE DROITE | M42755101 | M42755101 | TAILLE 39 | jusqu'à épuisement stocks | 25,93 € |
| 14 à 20 | PALETTE REPOSE PIED 14"+TUBE GAUCHE | M42755102 | M42755102 | TAILLE 39 | jusqu'à épuisement stocks | 25,93 € |
| 14 à 20 | PALETTE REPOSE PIED 16"+TUBE DROITE | M42755201 | M42755201 | TAILLE 42 | | Plus dispo |
| 14 à 20 | PALETTE REPOSE PIED 16"+TUBE GAUCHE | M42755202 | M42755202 | TAILLE 42 | | Plus dispo |
| 14 à 20 | PALETTE REPOSE PIED 18"+TUBE DROITE | M42755301 | M42755301 | TAILLE 45 A 51 | jusqu'à épuisement stocks | 25,91 € |
| 14 à 20 | PALETTE REPOSE PIED 18"+TUBE GAUCHE | M42755302 | M42755302 | TAILLE 45 A 51 | | Plus dispo |



Identifier votre version de RP 65° ou 75°
ici RP 75°

| Repère | Désignation | Référence A | Référence M | Version | Date de validité | Prix public(HT) |
|-----------------|--|-------------|-------------|----------------|--|-----------------|
| 1a22 | POTENCE 75°&RP NOIR EQUIPES DROIT (palette 14") | M22749201 | M22749201 | T39 | | 57,90 € |
| 1a22 | POTENCE 75°&RP NOIR EQUIPES DROIT (palette 16") | M22749301 | M22749301 | TAILLE 42-45 | | 57,90 € |
| 1a22 | POTENCE 75°&RP NOIR EQUIPES DROIT (palette 18") | M22749401 | M22749401 | TAILLE 48 A 54 | | 57,90 € |
| 1a22 | POTENCE 75°&RP NOIR EQUIPES GAUCHE (palette 14") | M22749202 | M22749202 | T39 | | 57,90 € |
| 1a22 | POTENCE 75°&RP NOIR EQUIPES GAUCHE (palette 16") | M22749302 | M22749302 | TAILLE 42-45 | | 57,90 € |
| 1a22 | POTENCE 75°&RP NOIR EQUIPES GAUCHE (palette 18") | M22749402 | M22749402 | TAILLE 48 A 54 | | 57,90 € |
| 5-8à10-13-15-16 | VERROUILLEUR POTENCE RP | M42773700 | M42773700 | | | 8,94 € |
| 4&6 | COLLIER SERRAGE POTENCE | M42755600 | M42755600 | | | 8,74 € |
| 14 | AXE ARTICULATION | M42708500 | M42704900 | | | 8,74 € |
| 2a6-8a16 | POTENCE 75° EQUIPEE (SANS RP) | M22744000 | M22744000 | | en couleur vendues jusque fin de stock | 53,53 € |
| 17a22 | PALETTE REPOSE PIED 14"+TUBE DROITE | M42755101 | M42755101 | TAILLE 39 | Jusqu'à épuisement stocks | 25,93 € |
| 17a22 | PALETTE REPOSE PIED 14"+TUBE GAUCHE | M42755102 | M42755102 | TAILLE 39 | Jusqu'à épuisement stocks | 25,93 € |
| C | PALETTE REPOSE PIED 16"+TUBE DROITE | M42755201 | M42755201 | TAILLE 42 | | Plus dispo |
| C | PALETTE REPOSE PIED 16"+TUBE GAUCHE | M42755202 | M42755202 | TAILLE 42 | | Plus dispo |
| C | PALETTE REPOSE PIED 18"+TUBE DROITE | M42755301 | M42755301 | TAILLE 45 A 51 | Jusqu'à épuisement stocks | 25,91 € |
| C | PALETTE REPOSE PIED 18"+TUBE GAUCHE | M42755302 | M42755302 | TAILLE 45 A 51 | | Plus dispo |



Option à partir de janvier 2014:
les manchettes accoudoirs doivent être équipés des inserts

| Repère | Désignation | Référence A | Référence M | Version | Date de validité | Prix public(HT) |
|--------|--------------------------|-------------|-------------|-------------------------|------------------|-----------------|
| | TABLETTE COMPLETE | M23402300 | M23402300 | Option à partir 01/2014 | | 120,90 € |
| 5+6+7 | COULISSE TABLETTE DROITE | M30562601 | M30562601 | Option à partir 01/2014 | | 15,96 € |
| 4+5+7 | COULISSE TABLETTE GAUCHE | M30562602 | M30562602 | Option à partir 01/2014 | | 15,65 € |
| 5 | BOUTON M6x15 | M51100100 | M51100100 | Option à partir 01/2014 | | 8,74 € |

Vues éclatées et tarif pièces détachées

FAUTEUIL **ALTO+** Fixe / Compas / Vérin

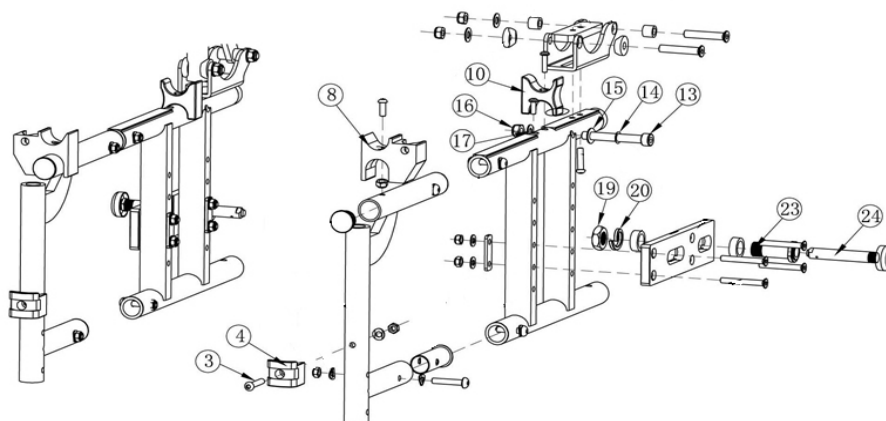
M12723000/M12724000 / M12724200 (commercialisé jusqu'en 2013)

FAUTEUIL **ALTO+** NV Fixe / Compas / Vérin

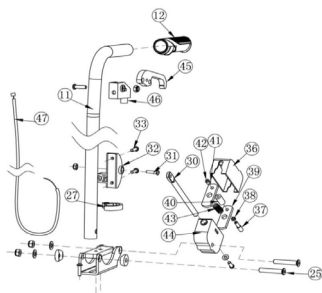
M12723600/M12724600 /M12724700 (M12724700 commercialisé de 2012 à 2020)

FAUTEUIL **ALTO+** NV HEMI Fixe / Compas / Vérin

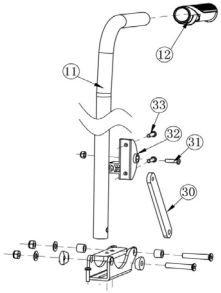
M12723700/M12724800 /M12724900 (M12724900 commercialisé de 2012 à 2020)



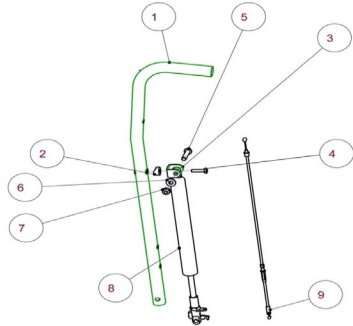
| Repère | Désignation | Référence A | Référence M | Version | Date de validité | Prix public(HT) |
|-------------|--|-------------|-------------|---------------------|-----------------------|-----------------|
| 3&4 | KIT POSITIONNEUR AVEC VISSERIE | M22746100 | M22746100 | | | 8,74 € |
| 8 | ENS PONTET AV D/GLANC ALTO+/ALTO/PRIMEO | M51110300 | M51110300 | | | 8,74 € |
| 10 | PAIRE PONTETS ARRIERE ET VISSERIE | M20531500 | M20531500 | | | 8,74 € |
| 13 à 17 | KIT VISSERIE SAV (préciser fixation accoudoir Alto+NV) | WSAV00900 | WSAV00900 | Préciser n°de série | | 5,71 € |
| 19/20/23/24 | ENSEMBLE AXE ROUE DR & PALIER & 2 ECROUS | M52007800 | M52007800 | | | 32,25 € |
| 23 | PALIER | M52013500 | M52013500 | | | 8,74 € |
| 24 | AXE ROUE DR | M52015700 | M52015700 | | | 14,08 € |
| | ROUE ARRIERE 24" ALU BD MC ALU | M52006500 | M52006500 | | | 41,25 € |
| | ROUE ARRIERE 24" ALU GF MC ALU | M32209300 | M32209300 | | Option depuis 09/2012 | 56,45 € |
| | KIT DMC DR BD EQUIPE (ROUES+PLATINES+VISSERIE) | M22735500 | M22735500 | HEMI | | 536,63 € |
| | PAIRE DE ROUES HEMI DR (ROUE 24" FOLLE+ROUE 24"DOUBLE MC) | M32902000 | M32902000 | HEMI | | 371,25 € |
| | BARRE TELESCOPIQUE DMC T39-45 SEULE | M42901700 | M42901700 | HEMI | | 64,68 € |
| | BARRE TELESCOPIQUE DMC T48-54 SEULE | M42901800 | M42901800 | HEMI | | 63,39 € |
| | FREIN RETRACTABLE D COMPLET | M22740501 | M22740501 | | | 28,54 € |
| | FREIN RETRACTABLE G COMPLET | M22740502 | M22740502 | | | 28,54 € |
| | POIGNEE DE FREIN RETRACTABLE | M52700200 | M52700200 | | | 8,74 € |
| | RALLONGE DE FREIN ALU NOIR | M22703600 | M22703600 | HEMI | | 42,90 € |
| | BANDE MOLLET | M42715100 | M42715100 | | | 8,74 € |



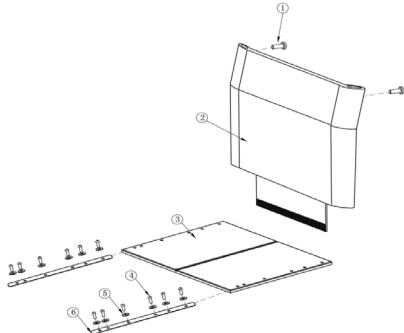
| Repère | Désignation | Référence A | Référence M | Version | Date de validité | Prix public(HT) |
|--------|--|-------------|-------------|-------------------------|------------------|-----------------|
| 11 | CROSSE SEULE | M32739100 | M32739300 | | | 31,66 € |
| 12 | POIGNEE PLASTIQUE | M51300900 | M51300900 | | | 8,74 € |
| 32 | FIXATION COMPAS RAIDISSEUR GAUCHE | M42709702 | M42709702 | Dossier Compas | | 8,74 € |
| 32 | FIXATION COMPAS RAIDISSEUR DROIT | M42709701 | M42709701 | Dossier Compas | | 8,74 € |
| 45&46 | POIGNEE DE COMMANDE D'INCLINAISON DE DOSSIER | M32739200 | M32739200 | Dossier compas et vérin | | 8,74 € |



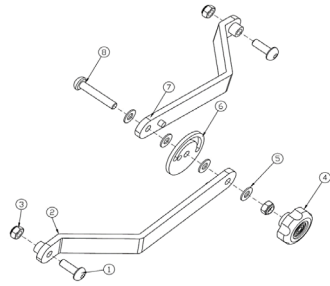
| Repère | Désignation | Référence A | Référence M | Version | Date de validité | Prix public(HT) |
|--------|-------------------|-------------|-------------|--------------|------------------|-----------------|
| 12 | POIGNEE PLASTIQUE | M51300900 | M51300900 | | | 8,74 € |
| 30 | BIELLE DE DOSSIER | M42767800 | M42767700 | Dossier fixe | | 16,23 € |



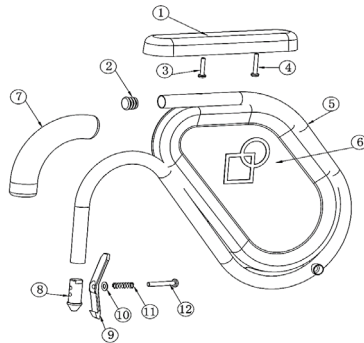
| Repère | Désignation | Référence A | Référence M | Version | Date de validité | Prix public(HT) |
|--------|--|-------------|-------------|-------------------------|------------------|-----------------|
| | POIGNEE PLASTIQUE | M51300900 | M51300900 | | | 8,74 € |
| 45&46 | POIGNEE DE COMMANDE D'INCLINAISON DE DOSSIER | M32739200 | M32739200 | Dossier compas et vérin | | 8,74 € |
| 2 à 10 | KIT VERIN GAZ INCLINAISON DOSSIER | M22746300 | M22746300 | Dossier vérin | | 74,25 € |
| 8 | VERIN GAZ DOSSIER | M42773200 | M42773200 | Dossier vérin | | 54,05 € |
| 9 | CABLE VERIN | M42773300 | M42773300 | Dossier vérin | | 8,74 € |



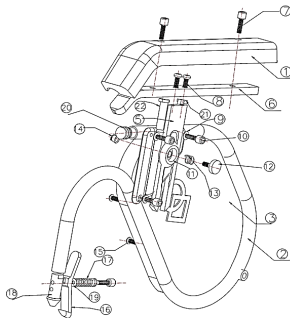
| Repère | Désignation | Référence A | Référence M | Version | Date de validité | Prix public(HT) |
|--------|------------------------|-------------|-------------|--------------------|-------------------------|-----------------|
| 2 | TOILE DE DOSSIER | | M32739700 | Préciser la taille | ref A&I plus disponible | 59,82 € |
| 3a6 | TOILE D'ASSISE EQUIPEE | M22749500 | M22749500 | Préciser la taille | | 41,88 € |



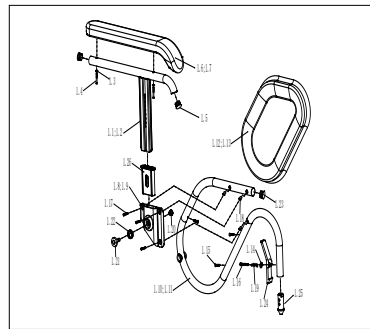
| Repère | Désignation | Référence A | Référence M | Version | Date de validité | Prix public(HT) |
|--------|---------------------------|-------------|-------------|--------------------|-------------------------------|-----------------|
| 1 à 8 | COMPAS RAIDISSEUR COMPLET | M42709500 | M42709400 | Préciser la taille | M42709500-45 et 48 plus dispo | 41,48 € |
| 4 | BOUTON | M51105700 | M51105700 | | | 8,74 € |



| Repère | Désignation | Référence A | Référence M | Version | Date de validité | Prix public(HT) |
|--------|------------------------|-------------|-------------|---------|------------------|-----------------|
| 1 | MANCHETTE D ou G ALTO+ | | M51110600 | | jusqu'à mai 2013 | 8,74 € |
| 1 | MANCHETTE DROITE ALTO+ | M51151401 | | | jusqu'à mai 2013 | 14,29 € |
| 1 | MANCHETTE GAUCHE ALTO+ | M51151402 | | | jusqu'à mai 2013 | 14,29 € |

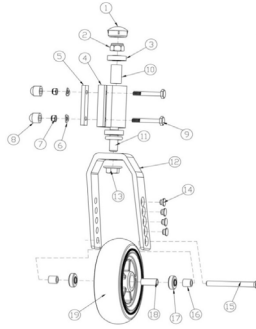


Référence A

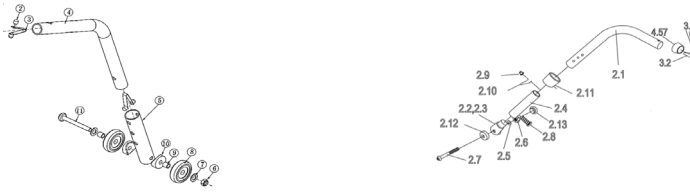


Référence M

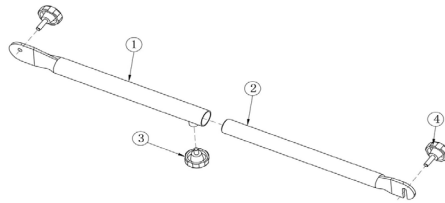
| Repère | Désignation | Référence A | Référence M | Version | Date de validité | Prix public(HT) |
|---------|---|-------------|-------------|-----------|------------------|-----------------|
| | ACCOUDOIR REG HTR COMPLET DROIT ALTONV | M22745601 | M22745601 | | à partir de 2012 | 193,85 € |
| | ACCOUDOIR REG HTR COMPLET GAUCHE ALTONV | M22745602 | M22745602 | | à partir de 2012 | 193,85 € |
| 1 | MANCHETTE ACC DROITE POUR DEMI-LUNE | M51151601 | | M12723600 | à partir de 2012 | 28,98 € |
| 1 | MANCHETTE ACC GAUCHE POUR DEMI-LUNE | M51151602 | | M12724600 | à partir de 2012 | 28,98 € |
| 1.6;1.7 | MANCHETTE ACC DROITE POUR TUBE ROND | | M51151701 | M12724700 | à partir de 2012 | 18,53 € |
| 1.6;1.7 | MANCHETTE ACC GAUCHE POUR TUBE ROND | | M51151702 | | à partir de 2012 | 18,53 € |



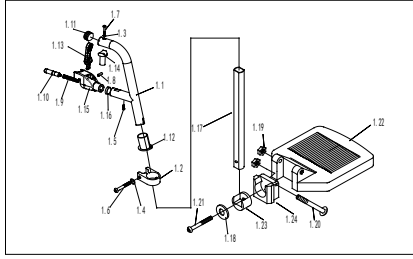
| Repère | Désignation | Référence A | Référence M | Version | Date de validité | Prix public(HT) |
|------------|------------------------------------|-------------|-------------|---------|------------------|-----------------|
| 1 | CAPUCHON DE FOURCHE | M42759300 | M42759300 | | | 8,74 € |
| 2+11+12+13 | FOURCHE ET SON AXE + ECROU | M32738700 | M32738800 | | | 41,49 € |
| 15 à 19 | PAIRE ROUES AVANT 6" (DIA 150mm) | M22748600 | M22748500 | | | 45,13 € |
| | ROUE AVANT 8" BD SEULE | M52002400 | M52002400 | OPTION | | 27,55 € |



| Repère | Désignation | Référence A | Référence M | Version | Date de validité | Prix public(HT) |
|---------|---------------------------------------|-------------|-------------|---------|------------------|-----------------|
| 1(4.57) | ROULETTE ANTI BASCULE EQUIPEE (unité) | M22740200 | M52002600 | | | 45,98 € |
| 8 | MANCHON | M42760400 | M42760400 | | | 8,74 € |
| | ROULETTE | M42761000 | | | | 8,74 € |

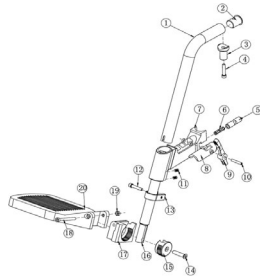


| Repère | Désignation | Référence A | Référence M | Version | Date de validité | Prix public(HT) |
|--------|--------------------------------|-------------|-------------|---------|------------------|-----------------|
| 1à4 | ENSEMBLE BARRE RENFORT DOSSIER | M32738400 | M32738400 | | | 30,53 € |
| 3 | BOUTON POMBA 40 M6X12 NOIR | M51105400 | M51105400 | | | 8,74 € |
| 4 | BOUTON RONDO30H18 M6X17 NOIR | M51101700 | M51101700 | | | 4,36 € |



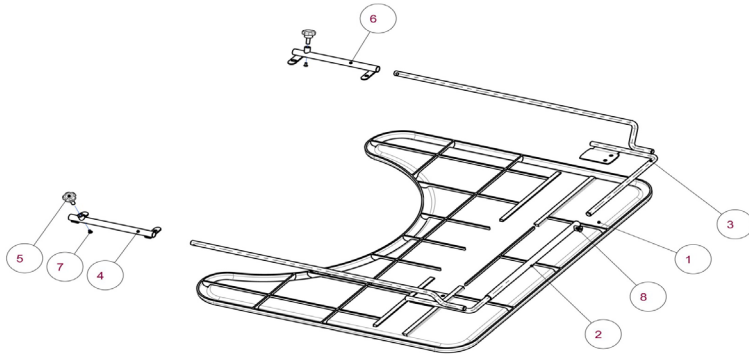
Identifier votre version de RP 65° ou 75°
ici RP 75°

| Repère | Désignation | Référence A | Référence M | Version | Date de validité | Prix public(HT) |
|--|--|-------------|----------------|----------------|--|-----------------|
| 5-8à10-13-15-16 4&6 14 2a6-8a16 17a22 C C C | POTENCE 75°&RP NOIR EQUIPES DROIT (palette 14°) | M22749201 | M22749201 | T39 | | 57,90 € |
| | POTENCE 75°&RP NOIR EQUIPES DROIT (palette 16°) | M22749301 | M22749301 | TAILLE 42-45 | | 57,90 € |
| | POTENCE 75°&RP NOIR EQUIPES DROIT (palette 18°) | M22749401 | M22749401 | TAILLE 48 A 54 | | 57,90 € |
| | POTENCE 75°&RP NOIR EQUIPES GAUCHE (palette 14°) | M22749202 | M22749202 | T39 | | 57,90 € |
| | POTENCE 75°&RP NOIR EQUIPES GAUCHE (palette 16°) | M22749302 | M22749302 | TAILLE 42-45 | | 57,90 € |
| | POTENCE 75°&RP NOIR EQUIPES GAUCHE (palette 18°) | M22749402 | M22749402 | TAILLE 48 A 54 | | 57,90 € |
| | VERROUILLEUR POTENCE RP | M42773500 | M42773700 | | | 8,94 € |
| | COLLIER SERRAGE POTENCE | M42755600 | M42755600 | | | 8,74 € |
| | AXE ARTICULATION | M42708500 | M42704900 | | | 8,74 € |
| | POTENCE 75° EQUIPEE (SANS RP) | M22744000 | M22744000 | | en couleur vendues jusque fin de stock | 53,53 € |
| | PALETTE REPOSE PIED 14°*TUBE DROITE | M42755101 | M42755101 | TAILLE 39 | Jusqu'à épuisement stocks | 25,93 € |
| | PALETTE REPOSE PIED 14°*TUBE GAUCHE | M42755102 | M42755102 | TAILLE 39 | Jusqu'à épuisement stocks | 25,93 € |
| | PALETTE REPOSE PIED 16°*TUBE DROITE | M42755201 | M42755201 | TAILLE 42 | | Plus dispo |
| | PALETTE REPOSE PIED 16°*TUBE GAUCHE | M42755202 | M42755202 | TAILLE 42 | | Plus dispo |
| | PALETTE REPOSE PIED 18°*TUBE DROITE | M42755301 | M42755301 | TAILLE 45 A 51 | Jusqu'à épuisement stocks | 25,91 € |
| PALETTE REPOSE PIED 18°*TUBE GAUCHE | M42755302 | M42755302 | TAILLE 45 A 51 | | Plus dispo | |



Identifier votre version de RP 65° ou 75°
ici RP 65°

| Repère | Désignation | Référence A | Référence M | Version | Date de validité | Prix public(HT) |
|---------|--|-------------|-------------|----------------|---------------------------|-----------------|
| 3 | AXE ARTICULATION | M42708500 | M42704900 | | | 8,74 € |
| 1 à 13 | POTENCE EQU (SANS RP) DROITE ou GAUCHE | M22732200 | M22732200 | | jusqu'à épuisement stocks | 29,24 € |
| 5à11 | VERROUILLEUR POTENCE | M42755500 | M42755500 | | | 18,08 € |
| 14 à 20 | PALETTE REPOSE PIED 14°*TUBE DROITE | M42755101 | M42755101 | TAILLE 39 | jusqu'à épuisement stocks | 25,93 € |
| 14 à 20 | PALETTE REPOSE PIED 14°*TUBE GAUCHE | M42755102 | M42755102 | TAILLE 39 | jusqu'à épuisement stocks | 25,93 € |
| 14 à 20 | PALETTE REPOSE PIED 16°*TUBE DROITE | M42755201 | M42755201 | TAILLE 42 | | Plus dispo |
| 14 à 20 | PALETTE REPOSE PIED 16°*TUBE GAUCHE | M42755202 | M42755202 | TAILLE 42 | | Plus dispo |
| 14 à 20 | PALETTE REPOSE PIED 18°*TUBE DROITE | M42755301 | M42755301 | TAILLE 45 A 51 | jusqu'à épuisement stocks | 25,91 € |
| 14 à 20 | PALETTE REPOSE PIED 18°*TUBE GAUCHE | M42755302 | M42755302 | TAILLE 45 A 51 | | Plus dispo |



Option à partir de janvier 2014:
les manchettes accoudoirs doivent être équipés des inserts

| Repère | Désignation | Référence A | Référence M | Version | Date de validité | Prix public(HT) |
|--------|--------------------------|-------------|-------------|-------------------------|------------------|-----------------|
| 5+6+7 | TABLETTE COMPLETE | M23402300 | M23402300 | Option à partir 01/2014 | | 120,90 € |
| 4+5+7 | COULISSE TABLETTE DROITE | M30562601 | M30562601 | Option à partir 01/2014 | | 15,96 € |
| 4+5+7 | COULISSE TABLETTE GAUCHE | M30562602 | M30562602 | Option à partir 01/2014 | | 15,65 € |
| 5 | BOUTON M6x15 | M51100100 | M51100100 | Option à partir 01/2014 | | 8,74 € |

Vues éclatées et tarif pièces détachées

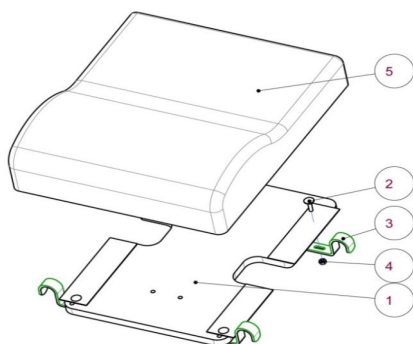
TVA pièces détachées:5,5%

FAUTEUIL ALTO+ NV CONFORT Compas M12770000

Commercialisé à partir de 11/12

NOTA: les composants ne figurant pas sur ces éclatés sont communs au fauteuil ALTO+NV

| Repère | Désignation | Référence | Version | Date de validité | Prix public(HT) |
|--------|---|-----------|--------------------|------------------|--|
| | APPUI TETE MULTIPOSITION COMPLET | M22724900 | | | Voir accessoires fauteuils |
| | DOSSIER REGLABLE EN TENSION T39 (sans coussin) | M32738900 | T39 | | 82,18 € |
| | DOSSIER REGLABLE EN TENSION T42à51 (sans coussin) | M32737900 | T42 à 51 | | 70,36 € |
| | COUSSIN DOSSIER SEUL | M32738200 | Préciser la taille | | 121,55 € |
| | HOUSSE COUSSIN DOSSIER | M32738300 | Préciser la taille | | 79,58 € |
| | REP-JAMBE V2 COMPLET DROIT 14" | M22747801 | T39 | | Voir accessoires fauteuils |
| | REP-JAMBE V2 COMPLET GAUCHE 14" | M22747802 | T39 | | Voir accessoires fauteuils |
| | REP-JAMBE V2 COMPLET DROIT 16" | M22747901 | T42 & 45 | | Voir accessoires fauteuils |
| | REP-JAMBE V2 COMPLET GAUCHE 16" | M22747902 | T42 & 45 | | Voir accessoires fauteuils |
| | REP-JAMBE V2 COMPLET DROIT 18" | M22748001 | T48 & 51 | | Voir accessoires fauteuils |
| | REP-JAMBE V2 COMPLET GAUCHE 18" | M22748002 | T48 & 51 | | Voir accessoires fauteuils |
| | ROULETTE ANTI BASCULE EQUIPEE (unité) | M52002600 | de série | | Voir antibasculer ALTO+NV |



| Repère | Désignation | Référence | Version | Date de validité | Prix public(HT) |
|--------|-------------------------------------|-----------|--------------------------|------------------|-----------------|
| 1 à 4 | BOIS ASSISE EQUIPE | M22747100 | Préciser la taille | | 87,83 € |
| 5 | COUSSIN ASSISE pour fauteuil T39 | M30561200 | Préciser taille: 39 PENR | | 54,10 € |
| 5 | COUSSIN ASSISE pour fauteuil T42&45 | M30561200 | Préciser taille: 44 PENR | | 54,10 € |
| 5 | COUSSIN ASSISE pour fauteuil T48&51 | M30561200 | Préciser taille: 49 PENR | | 54,10 € |

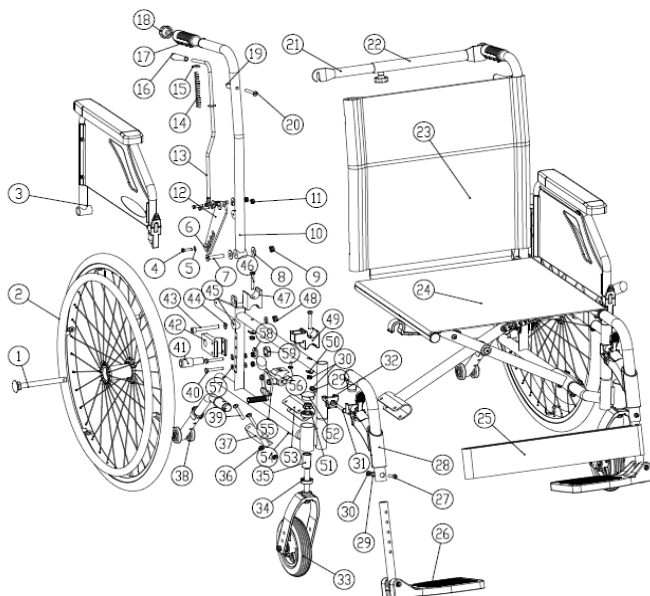
Vues éclatées et tarif pièces détachées

TVA pièces détachées:5,5%

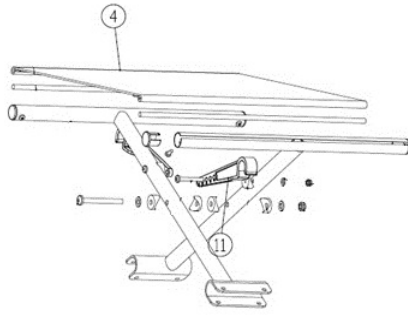
FAUTEUIL NOVO & NOVO Light

M12001000 / M12002000 / M12301000 / M12302000

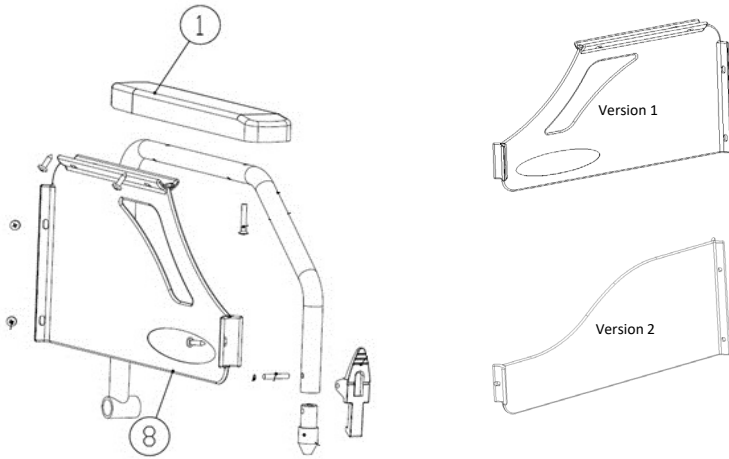
Commercialisé à partir de 01/2017



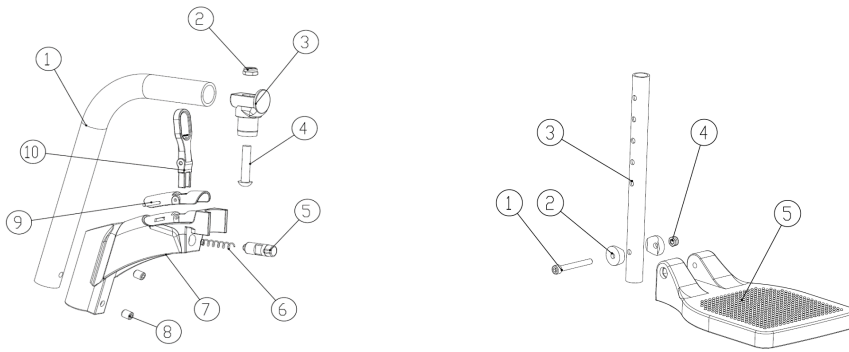
| Repère | Désignation | Référence | Version | Date de validité | Prix public(HT) |
|----------------------------|--|-----------|---|------------------|-----------------|
| 55 | FREIN DROIT & SUPPORT | M22042101 | | | 42,70 € |
| | FREIN GAUCHE & SUPPORT | M22042102 | | | 42,70 € |
| 32 | POSITIONNEUR POTENCE REPOSE-PIED EQU | M22042300 | | | 8,74 € |
| | TOILE DOSSIER F EQU | M32004100 | Préciser la taille | | 34,19 € |
| 23 | TOILE DOSSIER I EQU | M32004200 | Préciser la taille | | 38,44 € |
| 2 | ROUE ARRIERE 24"x1"3/8 NOIRE (sans AXE DR) | M32004500 | | | 54,49 € |
| 33 | ROUE AVANT 6" NOIRE (avec roulements) | M22042400 | | | 19,92 € |
| 33 | ROUE AVANT 8" NOIRE (avec roulements) | M22042500 | | | 27,89 € |
| 21+22 | ENS RENFORT DOS REGLABLE EQU | M32004600 | | | 12,56 € |
| 4&20 (sans 7-8-9-18) | CROSSE CREMAILLERE EQU D | M32004701 | Préciser le coloris | | 39,98 € |
| | CROSSE CREMAILLERE EQU G | M32004702 | Préciser le coloris | | 39,98 € |
| 1 | AXE DR + ECROU NOVO | M52017910 | | | 9,75 € |
| 41-58-59 | PALIER DR + ECROU NOVO | M52023100 | | | 8,74 € |
| 49 | PONTET AV NOVO | M42006000 | | | 8,56 € |
| 47 | PONTET AR NOVO | M42006100 | | | 8,56 € |
| 3 | ACCOUDOIR EQU D | M22042601 | Préciser le coloris | | 43,89 € |
| | ACCOUDOIR EQU G | M22042602 | Préciser le coloris | | 42,13 € |
| 25 | BANDE MOLLET NOVO | M32005200 | Préciser la taille | | 8,74 € |
| 34 | FOURCHE DROITE OU GAUCHE | M32005000 | jusqu'au n° de série 2022/00270/AS (à épuisement du stock passer à la version V2 uniquement par | | 13,09 € |
| 34 | FOURCHE DROITE OU GAUCHE V2 | M32005300 | à partir du n° de série 2022/00271/AS | | 20,56 € |



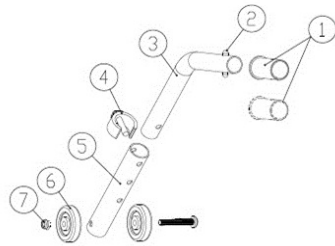
| Repère | Désignation | Référence | Version | Date de validité | Prix public(HT) |
|--------|----------------------|-----------|--------------------|------------------|-----------------|
| 4 | TOILE ASSISE EQUIPEE | M32004000 | Préciser la taille | | 38,44 € |
| 11 | BIELLETES CROISILLON | M42005900 | | | 8,74 € |



| Repère | Désignation | Référence | Version | Date de validité | Prix public(HT) |
|--------|----------------------------------|-----------|--|-------------------|-----------------|
| 1 | MANCHETTE ACC D OU G | M32004900 | | | 14,03 € |
| 8 | PROTEGE VETEMENT DROIT | M32004401 | Version 1 pas disponible Peut être remplacé par Version 2 (x2) | Jusque fin 2017 | 8,74 € |
| | PROTEGE VETEMENT GAUCHE | M32004402 | | Jusque fin 2017 | 8,74 € |
| | PROTEGE VETEMENT DROIT OU GAUCHE | M32004800 | Version 2 | à partir de 06/17 | 11,23 € |



| Repère | Désignation | Référence | Version | Date de validité | Prix public(HT) |
|--------|---|-----------|---------------------|------------------|-----------------|
| 1à10 | POTENCE EQU (SANS RP) DROITE ou GAUCHE (bronze) | M38003200 | Préciser le coloris | | 20,77 € |
| 1à5 | PALETTE REPOSE PIED 14" EQU | M42005700 | T39&42 | | 27,36 € |
| 1à5 | PALETTE REPOSE PIED 16" EQU | M42005800 | T45 & 48 & 51 | | 26,26 € |
| | REPOSE-JAMBE D 14" | M22040001 | T39&42 | OPTION | 108,43 € |
| | REPOSE-JAMBE G 14" | M22040002 | T39&42 | OPTION | 108,43 € |
| | REPOSE-JAMBE D 16" | M22041001 | T45 & 48 & 51 | OPTION | 108,43 € |
| | REPOSE-JAMBE G 16" | M22041002 | T45 & 48 & 51 | OPTION | 108,43 € |



| Repère | Désignation | Référence | Version | Date de validité | Prix public(HT) |
|--------|-----------------------|-----------|---------|------------------|-----------------|
| 1à7 | PAIRE ANTIBASCULE EQU | M22042200 | | | 42,70 € |

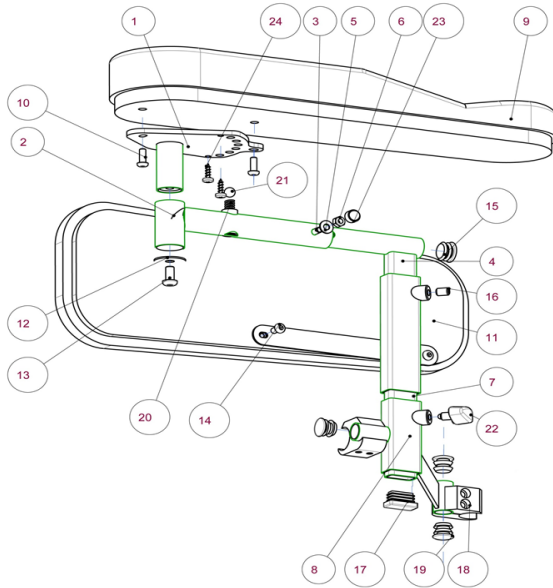
Vues éclatées et tarif pièces détachées

ACCESSOIRES DE FAUTEUIL

TVA pièces détachées:5,5%

| Repère | Désignation | Référence | Version | Prix public(HT) |
|--------|--|----------------|--------------------------|-----------------|
| | CEINTURE VENTRALE FAUT ROULANT TOUT TYPE | M30543000 | | 19,59 € |
| | RALLONGÉ DE FREIN ALU NOIR EQUIPEE | M22703600 | | 42,90 € |
| Repère | Désignation | Référence | Version | Prix public(HT) |
| A | ROUE 24"x1"3/8 ALU GF MC ALU | M32209300 | | 56,45 € |
| A1 | CHAMBRE A AIR 600X28-35 VS | M52000500 | | 14,96 € |
| A3 | FOND DE JANTE ROUE 24" | M52001600 | | 8,74 € |
| A4 | PNEU 24"x1"3/8 GRIS | M52000400 | | 38,91 € |
| B | ROUE 24"x1"3/8 ALU BD MC ALU | M52006500 | | 41,25 € |
| B1 | JANTE 24"X1 3/8 ALU MC ALU | M32706500 | | 44,80 € |
| B2 | BANDAGE 24"x1"3/8 NOIR | M52002100-NOIR | | 40,31 € |
| C | ROUE 24"x1" ALU GF MC ALU | M22703700 | | 58,76 € |
| | ROUE 24"x1"ALU GF MCALU PNEU BLEU | M52019200 | | 71,19 € |
| C1 | FOND DE JANTE ROUE 24" | M52001600 | jusqu'à rupture du stock | 8,74 € |
| C2 | CHAMBRE A AIR 600x25 HTE PRESSION | M52001500 | | 14,95 € |
| C3a | PNEU 600x25 GRIS | M52001400 | | 38,91 € |
| C3c | PNEU Noir/Rouge Schwalbe RIGHTRUN 24"x1" | M52018900 | | 41,63 € |
| C3d | PNEU Noir/Bleu Schwalbe RIGHTRUN 24"x1" | M52019000 | | 41,63 € |
| C3e | PNEU Noir Schwalbe RIGHTRUN 24"x1" | M52019100 | jusqu'à rupture du stock | 55,49 € |
| D | ROUE 22"x1"3/8 ALU BD MC ALU NOIR | M52006300 | Attention roue Noir | 34,10 € |
| D1 | BANDAGE 550X3,5 CRANTE | M52002200 | | 34,98 € |
| E | ROUE 22"x1"3/8 ALU GF MC ALU | M32209500 | | 60,60 € |
| E2 | PNEU 22"x1"3/8 GRIS | M52000600 | | 16,09 € |
| E3 | CHAMBRE A AIR 550x28-32 | M52000700 | | 8,74 € |
| E4 | FOND DE JANTE POUR 22"x1"3/8 | M45010000 | | 10,31 € |
| H1 | PNEU LISSE 22"x1" | M45009400 | jusqu'à rupture du stock | 58,90 € |
| H2 | CHAMBRE A AIR 22"x1" | M45009500 | jusqu'à rupture du stock | 23,44 € |
| | ROUE ALU 24" BD FREIN TAMBOUR D | M52017001 | | 121,08 € |
| | ROUE ALU 24" BD FREIN TAMBOUR G | M52017002 | | 121,08 € |
| | ROUE ARRIERE 16" BD FREIN TAMBOUR D | M52006901 | jusqu'à rupture du stock | 43,85 € |
| | ROUE ARRIERE 16" BD FREIN TAMBOUR D | M52006902 | jusqu'à rupture du stock | 341,03 € |
| | PNEU GRIS 16"x 1"3/8 | M45009900 | | 39,35 € |
| | CHAMBRE A AIR 16"x1"3/8 | M45009700 | | 15,74 € |
| | CHAMBRE A AIR 8"x1"1/4 | M52001000 | | 13,30 € |
| | PNEU 200x50 | M52001200 | jusqu'à rupture du stock | 19,68 € |
| | CHAMBRE A AIR 200x50 POUR JANTE METAL | M52006400 | jusqu'à rupture du stock | 16,79 € |
| | POMPE POUR ROUE GONFLABLE | M52100100 | | 8,74 € |

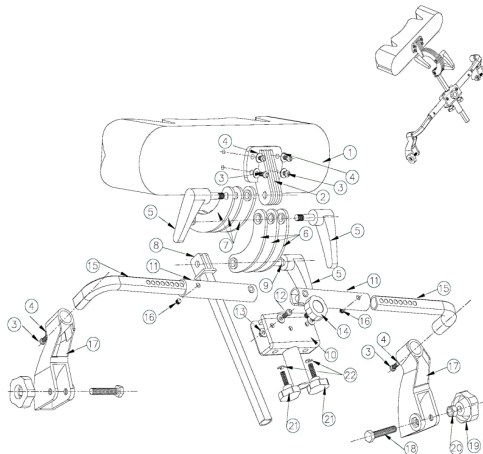
APPUI BRAS GOUTTIERE M23300301/02



Côté droit représenté sur ce schéma

| Repère | Désignation | Référence | Version | Date de validité | Prix public(HT) |
|--------|-------------------------------------|-----------|---------|------------------|-----------------|
| | APPUI BRAS GOUTTIERE DROIT EQUIPE | M23300301 | | | 277,16 € |
| | APPUI BRAS GOUTTIERE GAUCHET EQUIPE | M23300302 | | | 277,16 € |
| 9 | COUSSIN APPUI BRAS GOUTTIERE | M33301700 | | | 55,30 € |
| 10 | VIS TBHC M6x16 ZN NOIR | M50120400 | | | 6,29 € |
| 11 | COUSSIN PROTEGE VETEMENT DROIT | M33301801 | | | 51,11 € |
| 11 | COUSSIN PROTEGE VETEMENT GAUCHE | M33301802 | | | 51,11 € |
| 12 | RONDELLE LL8 ZN BLC | M50802500 | | | 6,29 € |
| 13 | VIS TBHC M8x16 ZN NOIR | M50118100 | | | 6,29 € |
| 14 | VIS TBHC M6x12 ZN NOIR | M50120200 | | | 6,29 € |
| 15 | EMBOUT A AILETTES CTX 22 NOIR | M51300500 | | | 8,74 € |
| 16 | VIS STHC M8x12 ZN NOIR | M50401500 | | | 6,29 € |
| 20 | RESSORT INDEXEUR LEVIER SECURITE | M41814900 | | | 13,99 € |
| 21 | BILLE D10,3 | M52700100 | | | 8,74 € |
| 22 | BOUTON CLAVETTE M8 BOUT ROND | M40573300 | | | 8,74 € |
| 23 | CACHE ECROU M6 NOIR | M53102800 | | | 8,74 € |

APPUI TETE M22724900

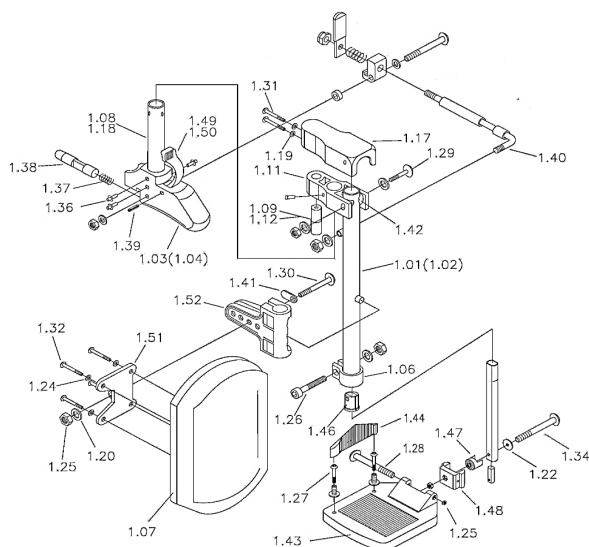


| Repère | Désignation | Référence | Version | Date de validité | Prix public(HT) |
|--------|--------------------------------------|---------------|---------|------------------|-----------------|
| | APPUI TETE MULTIPOSI COMPLET EQ | M22724900 | | | 146,65 € |
| 1+2 | HOUSSE COUSSIN APPUI TETE | M30562200 | | | 52,09 € |
| | COUSSIN APPUI TETE MULTIPosition EQU | M22725000 | | | 85,39 € |
| 1 | COUSSIN APPUI TETE SEUL | M30562800-NPE | | | 75,30 € |
| 2 | CHAPE APPUI TETE | M40564500 | | | 8,74 € |
| 5 | MANETTE | M40562500 | | | 8,74 € |

REPOSE-JAMBE

M22733201/02-M22730701/02-M22730801/02-M22730901/02

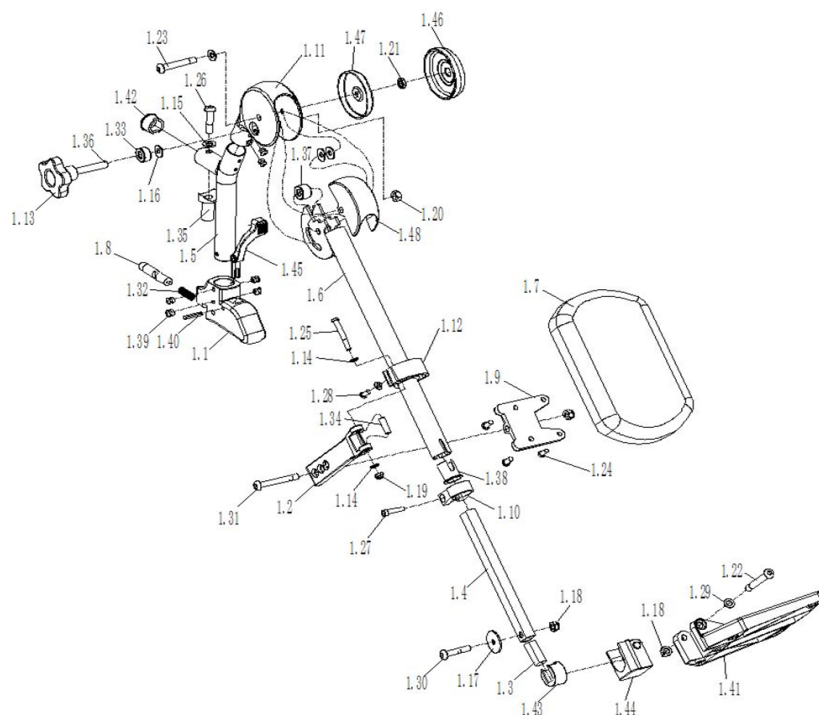
REPOSE-JAMBE ENFANT M22733601/02



| Repère | Désignation | Référence | Version | Date de validité | Prix public(HT) |
|--|--|-----------|-------------------|-----------------------|-----------------|
| | REP-JAMBE COMPLET DROIT 14" | M22730701 | T39 | jusqu'à rupture stock | 91,83 € |
| | REP-JAMBE COMPLET GAUCHE 14" | M22730702 | T39 | jusqu'à rupture stock | 91,83 € |
| | REP-JAMBE COMPLET ENFANT DROIT (SANS POSITIONNEUR) | M22733601 | T33-36 | | 183,65 € |
| | REP-JAMBE COMPLET ENFANT GAUCHE(SANS POSITIONNEUR) | M22733602 | T33-36 | | 183,65 € |
| | PALETTE EQUIPEE DROITE 14" | M42755101 | T39 | jusqu'à rupture stock | 25,93 € |
| | PALETTE EQUIPEE GAUCHE 14" | M42755102 | T39 | jusqu'à rupture stock | 25,93 € |
| | PALETTE EQUIPEE DROITE 16" | M42755201 | T42 à 45 | | Plus dispo |
| | PALETTE EQUIPEE GAUCHE 16" | M42755202 | T42 à 45 | | Plus dispo |
| | PALETTE EQUIPEE DROITE 18" | M42755301 | T45 à 54 | jusqu'à rupture stock | 25,91 € |
| | PALETTE EQUIPEE GAUCHE 18" | M42755302 | T45 à 54 | | Plus dispo |
| 1,03(1,04) | VERROUILLEUR DROIT (riveté) | M42758301 | | | 23,19 € |
| | VERROUILLEUR GAUCHE (riveté) | M42758302 | | | 23,19 € |
| 1,07 | COUSSIN MOLLET | M32711300 | | | 21,86 € |
| 1,07 | COUSSIN MOLLET ENFANT DROIT | M32733101 | T33-36 | | 68,86 € |
| 1,07 | COUSSIN MOLLET ENFANT GAUCHE | M32733102 | T33-36 | | 68,86 € |
| 1,09 | AXE ARTICULATION D15,2 | M42773600 | Alto/Alto+/Priméo | | 8,74 € |
| 1,12 | AXE ARTICULATION D19,5 | M42708300 | Pluriel | | 8,74 € |
| 1,17 | CARTER GENOU | M32711000 | | | 8,74 € |
| 1,32&1,51 | FIXATION COUSSIN REPOSE MOLLET AVEC VIS | M32711700 | | | 8,74 € |
| 1,52 | GRIFFE DROITE | M32711201 | | | 8,74 € |
| 1,52 | GRIFFE GAUCHE | M32711202 | | | 8,74 € |
| ! Le kit positionneur n'est pas fourni avec le REP-JAMBE, si besoin le saisir en plus: | | | | | |
| | KIT POSITIONNEUR AVEC VISSERIE | M22746100 | | | 8,74 € |

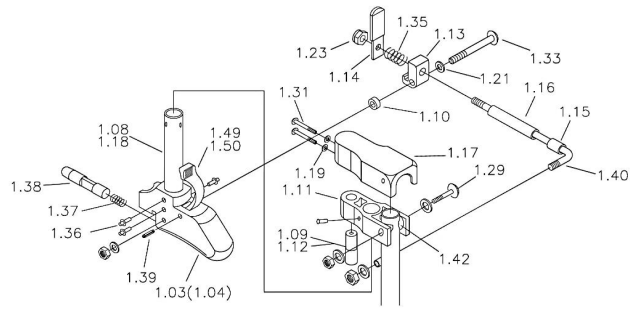
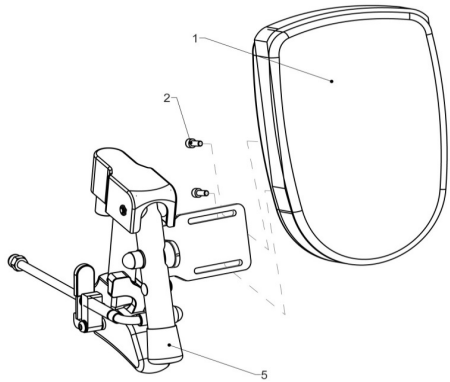
REPOSE-JAMBE A COMPENSATION

M22747801/02-M22747901/02-M22748001/02



| Repère | Désignation | Référence A | Version | Prix public(HT) |
|--|--|-------------|-------------------|-----------------|
| | REP-JAMBE V2 COMPLET DROIT 14" | M22747801 | T39 | 131,16 € |
| | REP-JAMBE V2 COMPLET GAUCHE 14" | M22747802 | T39 | 131,16 € |
| | REP-JAMBE V2 COMPLET DROIT 16" | M22747901 | T42 à 45 | 131,16 € |
| | REP-JAMBE V2 COMPLET GAUCHE 16" | M22747902 | T42 à 45 | 131,16 € |
| | REP-JAMBE V2 COMPLET DROIT 18" | M22748001 | T45 à 54 | 131,16 € |
| | REP-JAMBE V2 COMPLET GAUCHE 18" | M22748002 | T45 à 54 | 131,16 € |
| 35 | AXE ARTICULATION D15,2 | M42704900 | Alto/Alto+/Priméo | 8,74 € |
| 35 | AXE ARTICULATION D19,5 | M42709800 | Pluriel | 8,74 € |
| 10&27 | COLLIER SERRAGE POTENCE | M42755600 | | 8,74 € |
| 38 | COUSSINET PALETTE | M42775500 | | 8,74 € |
| 1/45/8/32 | VERROUILLEUR DROIT (riveté) | M42758301 | | 23,19 € |
| | VERROUILLEUR GAUCHE (riveté) | M42758302 | | 23,19 € |
| 7 | COUSSIN MOLLET | M32711300 | | 21,86 € |
| 13 | MOLETTE D'ARTICULATION REPOSE JAMBE | M42775300 | | 8,56 € |
| 46/21/47/23 | COUSSIN GENOU EQUIPE | M32711800 | | 8,56 € |
| 2/31/34/14/19/ 25/14/12/28 | SYSTEME ARTICULATION COUSSIN REPOSE MOLLET D | M32711601 | | 33,19 € |
| | SYSTEME ARTICULATION COUSSIN REPOSE MOLLET G | M32711602 | | 33,20 € |
| 1,9&24 | FIXATION COUSSIN REPOSE MOLLET AVEC VIS | M32711700 | | 8,74 € |
| ! Le kit positionneur n'est pas fourni avec le REP-JAMBE, si besoin le saisir en plus: | | | | |
| | KIT POSITIONNEUR AVEC VISSERIE | M22746100 | | 8,74 € |

REPOSE-MOIGNON M22732301/02



Detail sur support sans coussin-mollet

| Repère | Désignation | Référence | Version | Prix public(HT) |
|------------|---|---------------------|---------------------------|-----------------|
| | REPOSE-MOIGNON DROIT | M22732301 | | 206,60 € |
| | REPOSE-MOIGNON GAUCHE | M22732302 | | 206,60 € |
| 1 | COUSSIN MOLLET DROIT R.MOIGNON | M32737601 | | 65,23 € |
| 1 | COUSSIN MOLLET GAUCHE R.MOIGNON | M32737602 | | 65,23 € |
| 2 | VIS CHC M5X12 ZN NOIR&RONDELLE M5 POUR COUSSIN MO | M50120800+M50810600 | saisir x2 pour x1 coussin | 8,39 € |
| 5 | EMBOUT ENVELOPPANT EEX25 NOIR | M51307500 | | 8,74 € |
| 1,03(1,04) | VERROUILLEUR DROIT (riveté) | M42758301 | | 23,19 € |
| 1,03(1,04) | VERROUILLEUR GAUCHE (riveté) | M42758302 | | 23,19 € |
| 1,09 | AXE ARTICULATION D15,2 | M42773600 | Alto/Alto+/Priméo | 8,74 € |
| 1,12 | AXE ARTICULATION D19,5 | M42708300 | Pluriel | 8,74 € |
| 1,17 | CARTER GENOU | M32711000 | | 8,74 € |
| | KIT POSITIONNEUR AVEC VISSERIE | M22746100 | | 8,74 € |

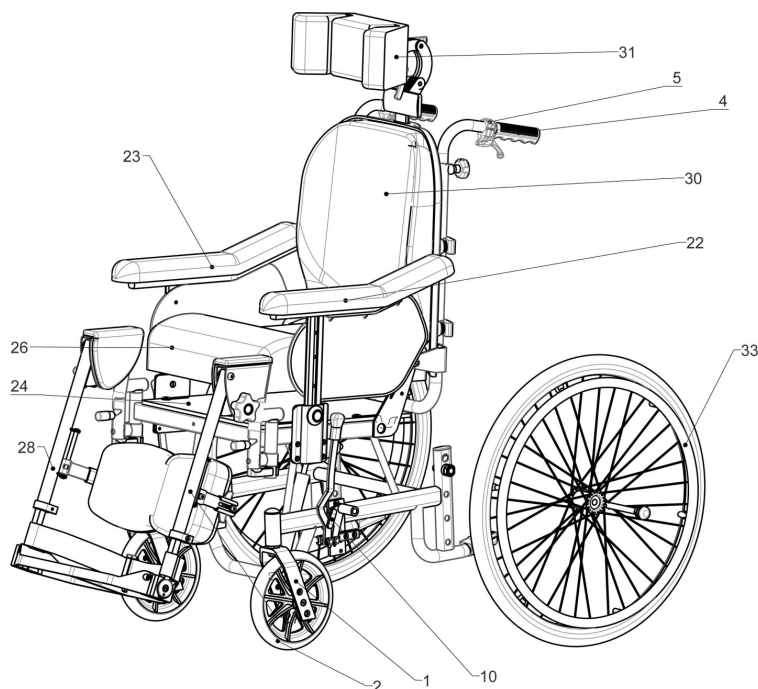
Vues éclatées et tarif pièces détachées

TVA pièces détachées:5,5%

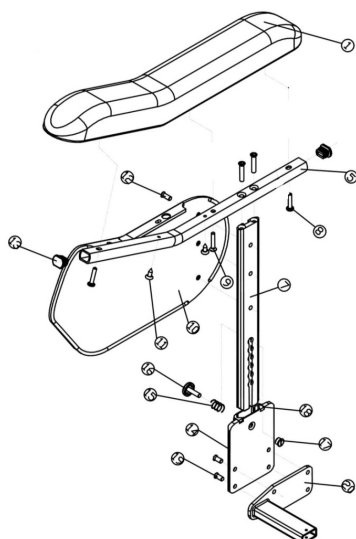
FAUTEUIL IDSOFT EVOLUTION 2015

M10560100/M10560300

COMMERCIALISE à partir de 06/2015

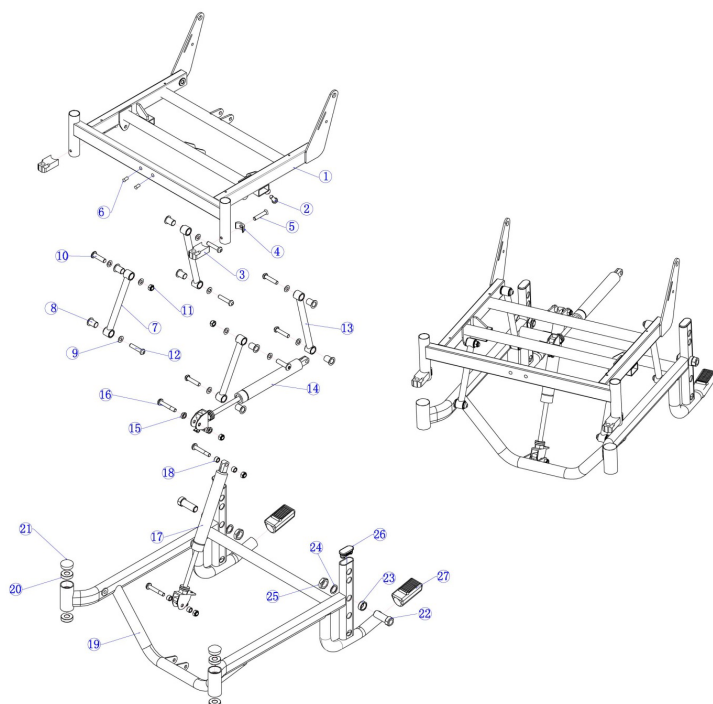


| Repère | Désignation | Référence A | Référence M | Version | Date de validité | Prix public(HT) |
|--------|---|-------------|-------------|--|---------------------|-----------------|
| 1 | FOURCHE AVEC AXE & ROUE EQUIPEE | M20527500 | M20527500 | | | 57,14 € |
| 2 | ROUE AV 8" BD NUE | M52006000 | M52006000 | Roue noire | | 20,63 € |
| 2a | ROUE AV D150X30 BD NUE | M52006100 | M52006100 | OPTION M72901800 | | 19,26 € |
| 2a' | ENTRETOISE D12 D8,2 L6 ZNNOIR | M40904900 | M40904900 | saisir x2 par roue D150 OPTION M72901800 | | 2,25 € |
| 4 | POIGNEE SM44 NOIRE DOSSIER | M51300900 | M51300900 | | | 8,74 € |
| 5 | POIGNEE D22 POUR RESSORT GAZ | M51111800 | M51111800 | | | 14,70 € |
| 9 | FREIN EQUIPE GAUCHE (sans la bride support) | M20531802 | M20531802 | | | 58,90 € |
| 10 | FREIN EQUIPE DROIT (sans la bride support) | M20531801 | M20531801 | | | 58,90 € |
| 9 | BRIDE SUPPORT FREIN&CALE GAUCHE | M20531902 | M20531902 | | | 43,85 € |
| 10 | BRIDE SUPPORT FREIN&CALE DROITE | M20531901 | M20531901 | | | 43,85 € |
| 22 | ACCOUDOIR GAUCHE EQUIPE | M20584502 | M20584502 | Préciser le numéro de série | | 90,69 € |
| 23 | ACCOUDOIR DROIT EQUIPE | M20584501 | M20584501 | Préciser le numéro de série | | 90,69 € |
| 24 | PLANCHE D'ASSISE | M30572500 | M30572500 | Préciser la taille | | 41,25 € |
| 26 | COUSSIN ASSISE (MOUSSE STANDARD) | M30561200 | M30561200 | Préciser la taille / variante PENR | | 54,10 € |
| | COUSSIN ASSISE ANTI.ESCARRE T39 | M43503100 | M43503100 | Option T39 | Housse std remplace | 78,38 € |
| | COUSSIN ASSISE ANTI.ESCARRE T44 | M43500200 | M43500200 | Option T44 | housse specif à | 78,38 € |
| | COUSSIN ASSISE ANTI.ESCARRE T49 | M43503000 | M43503000 | Option T49 | partir du 05/11 | 92,13 € |
| 27 | RELEVÉ JAMBE DROIT EQUIPE (NV 2017) | M30573001 | M30573001 | Pour T39 / commander par | Remplace anciennes | 122,01 € |
| 28 | RELEVÉ JAMBE GAUCHE EQUIPE (NV2017) | M30573002 | M30573002 | paire | réfs | 122,01 € |
| 30 | COUSSIN DE DOSSIER | M30562500 | M30562500 | Préciser la taille / variante PENR | | 114,66 € |
| 31 | APPUI TETE COMPLET SANS SUPPORT | M20527600 | M20527600 | | | 125,84 € |
| 33 | ROUE 24"ALU BD MC ALU | M52006500 | M52006500 | commander par x2 | | 41,25 € |
| | PALIER DR ROUE ARRIERE | M52023000 | M52013500 | | | 8,74 € |
| | AXE ROUE DR + ECROU | M52015700 | M52023600 | | | 14,08 € |
| | ROUE 300x45 AR BD TAMBOUR DROITE | M52009801 | M52009801 | OPTION M70551000 | | 92,65 € |
| | ROUE 300x45 AR BD TAMBOUR GAUCHE | M52009802 | M52009802 | OPTION M70551000 | | 92,65 € |

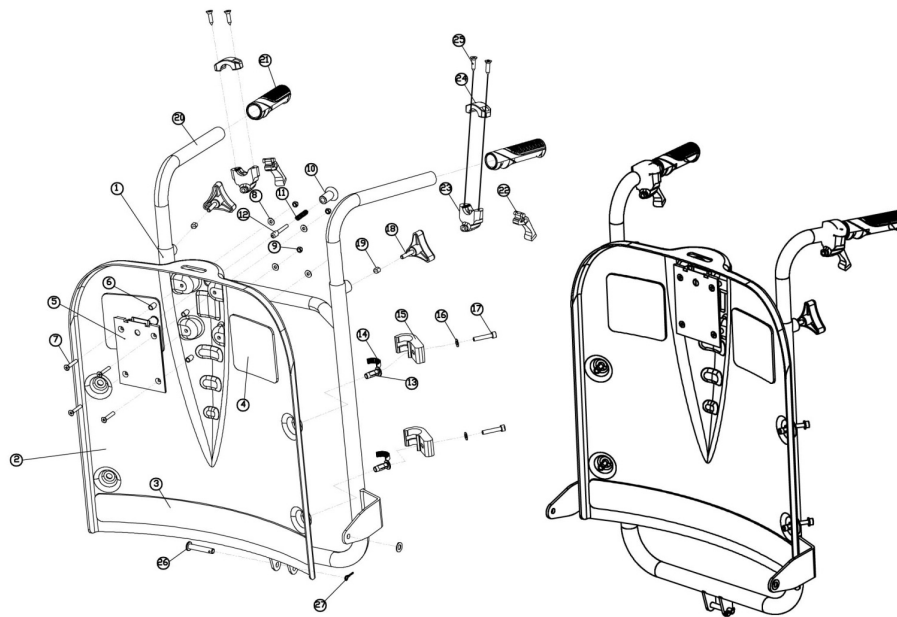


Attention a compter du 10/17 les manchettes accoudoires type A seront livrées en PU

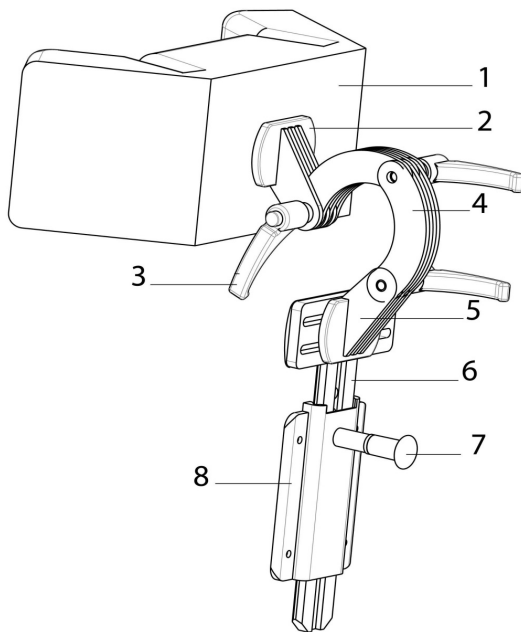
| Repère | Désignation | Référence A | Référence M | Version | Date de validité | Prix public(HT) |
|---------|-----------------------------------|-------------|-------------|-----------------------------|------------------|-----------------|
| 1 à 13 | ACCOUDOIR GAUCHE EQUIPE | M20584502 | M20584502 | Préciser le numéro de série | | 90,69 € |
| 1 à 13 | ACCOUDOIR DROIT EQUIPE | M20584501 | M20584501 | Préciser le numéro de série | | 90,69 € |
| 1 | MANCHETTES ACCOUDOIR DROITE | Plus dispo | M30572901 | Préciser le numéro de série | | 23,32 € |
| 1 | MANCHETTES ACCOUDOIR GAUCHE | Plus dispo | M30572902 | Préciser le numéro de série | | 23,32 € |
| 10 | PLAQUE PROTEGE VETEMENT | M40523501 | M40523701 | Préciser le numéro de série | | 24,61 € |
| 10 | PLAQUE PROTEGE VETEMENT | M40523502 | M40523702 | Préciser le numéro de série | | 24,61 € |
| 14 à 18 | SYSTEME REGLAGE HAUTEUR ACCOUDOIR | M22736800 | M22736800-M | | | 56,63 € |
| 15 à 17 | ENS AXE CLIPSAGE REG EN HAUTEUR | M30562100 | M30562100 | | | 8,74 € |



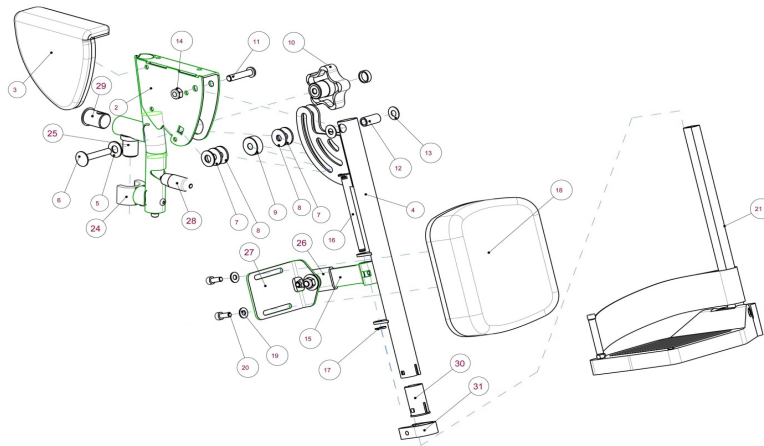
| Repère | Désignation | Référence A | Référence M | Version | Date de validité | Prix public(HT) |
|--------|--------------------------------|-------------|-------------|---------|------------------|-----------------|
| 3 à 5 | ENSEMBLE INDEXEUR REPOSE JAMBE | M20526500 | M20526500 | | | 15,40 € |
| 14 | RESSORT GAZ DOSSIER 200N | M52902200 | M52902200 | | | 54,59 € |
| 17 | RESSORT A GAZ ASSISE 300N | M52902100 | M52902100 | | | 53,63 € |
| | CABLE RESSORT A GAZ EQUIPE | M40562200 | M40562200 | | | 8,74 € |
| 21 | CAPUCHON FOURCHE | M42759300 | M42759300 | | | 8,74 € |
| 27 | PEDALE BASCULEMENT | M40575200 | M40575200 | | | 8,74 € |



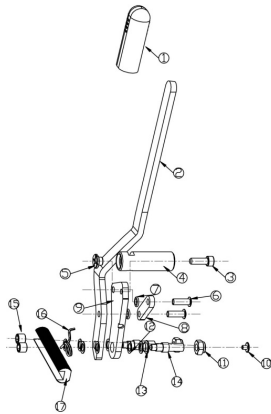
| Repère | Désignation | Référence A | Référence M | Version | Date de validité | Prix public(HT) |
|---------|-------------------------------|-------------|-------------|--------------------|------------------|-----------------|
| 1 | ARMATURE DE DOSSIER | M30572700 | M30572700 | | | 80,94 € |
| 2 à 4 | CARTER DOSSIER | M40562100 | M40562100 | Préciser la taille | | 126,61 € |
| 10 à 12 | ENS BOUTON + RESSORT+GACHETTE | M20526900 | M20526900 | Préciser la taille | | 8,74 € |
| 13 à 17 | ENS BRIDE FIXATION DOSSIER | M40523800 | M40523800 | | | 8,66 € |
| 18 | BOUTON REGLAGE HAUTEUR CROSSE | M40523600 | M40523600 | | | 8,56 € |
| 20 | CROSSE IDSOFT/IDSOFT EVO | M40563000 | M40563000 | | | 61,21 € |
| 21 | POIGNEE SM44 NOIRE DOSSIER | M51300900 | M51300900 | | | 8,74 € |
| 22 à 25 | POIGNEE D22 POUR RESSORT GAZ | M51111800 | M51111800 | | | 14,70 € |



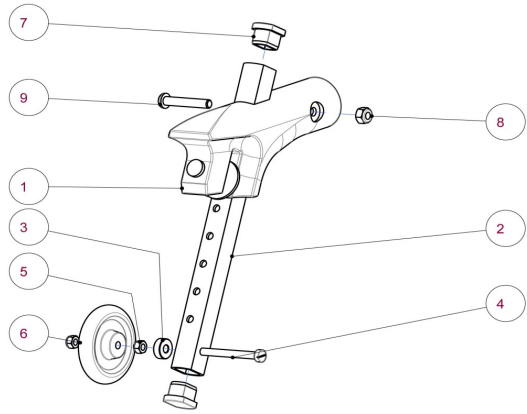
| Repère | Désignation | Référence A | Référence M | Version | Date de validité | Prix public(HT) |
|--------|---|---------------|---------------|---------|------------------|-----------------|
| 1 à 6 | APPUI TETE COMPLET SANS SUPPORT | M20527600 | M20527600 | | | 125,84 € |
| 1 + 2 | COUSSIN APPUI TETE EQUIPE | M22725000 | M22725000 | | | 85,39 € |
| 1 | COUSSIN APPUI TETE EQUIPE | M30562800-NPE | M30562800-NPE | | | 75,30 € |
| 1 | HOUSSE DE COUSSIN APPUI TETE | M30562200 | M30562200 | | | 52,09 € |
| 1 | APPUI TETE OREILLETES LONGUES COMPLET AVEC SL | M20527200 | M20527200 | OPTION | | 192,50 € |
| 1 | COUSSIN APPUI TETE OREILLETES LGS EQ | M20540000 | M20540000 | OPTION | | 142,70 € |
| 2 ou 5 | CHAPPE APPUI TETE | M40564500 | M40564500 | | | 8,74 € |
| | COUSSIN NUQUE APPUI TETE (rectangle) | M30572800 | M30572800 | | | 13,70 € |
| 3 | BOUTON APPUI TETE | M40562500 | M40562500 | | | 8,74 € |
| 7&8 | SYSTEME REGLAGE HAUTEUR ACCOUDOIR | M22736800 | M22736800-M | | | 56,63 € |
| 7 | ENS BOUTON + RESSORT+GACHETTE | M20526900 | M20526900 | | | 8,74 € |



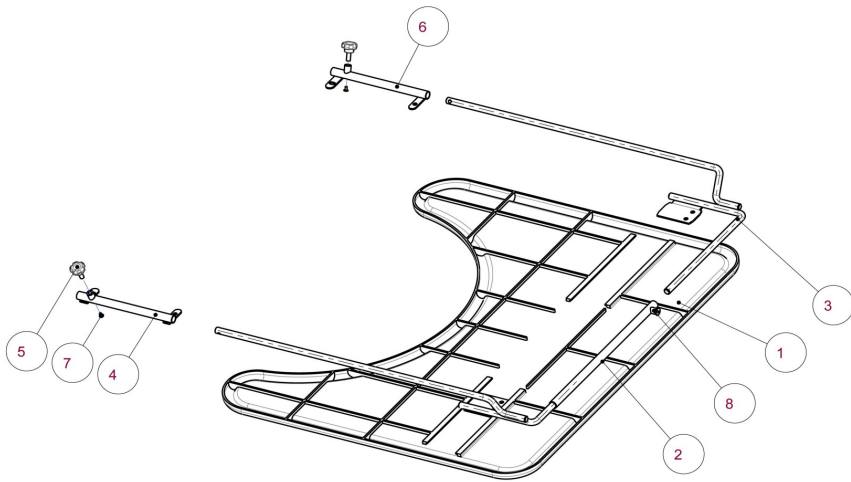
| Repère | Désignation | Référence A | Référence M | Version | Date de validité | Prix public(HT) |
|--------|---|-------------|-------------|------------------------------------|---|-----------------|
| 1 à 31 | RELEVÉ JAMBE DROIT EQUIPE (NV 2017) | M30573001 | M30573001 | commander par paire | Remplace anciennes réfs | 122,01 € |
| 1 à 31 | RELEVÉ JAMBE GAUCHE EQUIPE (NV2017) | M30573002 | M30573002 | | | 122,01 € |
| 3 | PAIRE COUSSINS SCRATCHES CALE GENOU DROIT/GAU | M30563300 | M30563300 | Préciser la taille & variante PENR | Jusqu'au 09/2016 à partir du 10/2016 | plus disponible |
| 3 | PAIRE COUSSINS CALE GENOU DROIT/GAUCHE MOULES | M40501600 | M40501600 | | | 18,14 € |
| 10 | BOUTON | M40562900 | M40562900 | | | 8,74 € |
| 11 | VIS TBHC M8x40 ZN NOIR | M50118900 | M50118900 | | | 6,29 € |
| 14 | ECROU NYLSTOP M8 ZN BLC | M50650200 | M50650200 | | | 8,74 € |
| 15 | REGLETTE COULISSEAU | M20526700 | M20526700 | | | 8,74 € |
| 17 | RONDELLE DE BLOCAGE D7 A 11 | M51310500 | M51310500 | | | 8,74 € |
| 18 | COUSSIN REPOSE MOLLET | M30561400 | M30561400 | | | 34,48 € |
| 19 | RONDELLE M6 ZN NOIR | M50830300 | M50830300 | | | 8,74 € |
| 20 | VIS TBHC M6X16 ZN NOIR | M50120400 | M50120400 | | | 6,29 € |
| 21 | PALETTE REPOSE PIED DROITE EQUIPEE | M30561601 | M30561601 | Préciser la taille | | 49,80 € |
| 21 | PALETTE REPOSE PIED GAUCHE EQUIPEE | M30561602 | M30561602 | | | 49,80 € |
| 24 | PONTET DE ROTATION | M40564300 | M40564300 | Préciser la taille | | 8,74 € |
| 25 | AXE ARTICULATION D21,2 L35 | M40593900 | M40593900 | | | 8,74 € |
| 26 | ENSEMBLE COULISSEAU REPOSE MOLLET | M20526600 | M20526600 | | | 16,53 € |
| 27 | PATTE COUSSIN REPOSE MOLLET | M40564600 | M40564600 | | | 8,74 € |
| 28 | ENSEMBLE VERROU | M20526400 | M20526400 | | | 19,08 € |
| 29 | MANCHON | M40564800 | M40564800 | | | 8,74 € |
| 30 | COUSSINET | M40567600 | M40567600 | | | 8,74 € |
| 31 | COLLIER SERRAGE ET SA VIS | M42755600 | M42755600 | | | 8,74 € |



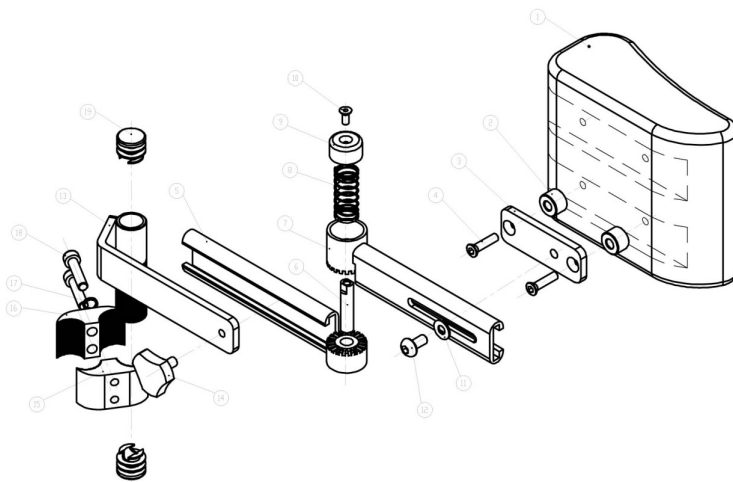
| Repère | Désignation | Référence A | Référence M | Version | Date de validité | Prix public(HT) |
|--------|---|-------------|-------------|---------|------------------|-----------------|
| 1 à 17 | FREIN EQUIPE DROIT (sans la bride support) | M20531801 | M20531801 | | | 58,90 € |
| 1 à 17 | FREIN EQUIPE GAUCHE (sans la bride support) | M20531802 | M20531802 | | | 58,90 € |
| 1 | MANCHON POIGNEE FREIN | M51312500 | M51312500 | | | 8,74 € |
| | BRIDE SUPPORT FREIN&CALE GAUCHE | M20531902 | M20531902 | | | 43,85 € |
| | BRIDE SUPPORT FREIN&CALE DROITE | M20531901 | M20531901 | | | 43,85 € |



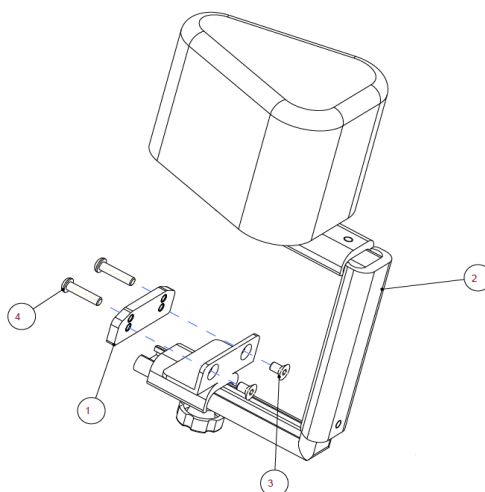
| Repère | Désignation | Référence A | Référence M | Version | Date de validité | Prix public(HT) |
|--------|-----------------------------|-------------|-------------|---------|------------------|-----------------|
| 1 à 9 | ANTIBASCULE COMPLET (unité) | M20531700 | | OPTION | | 50,70 € |



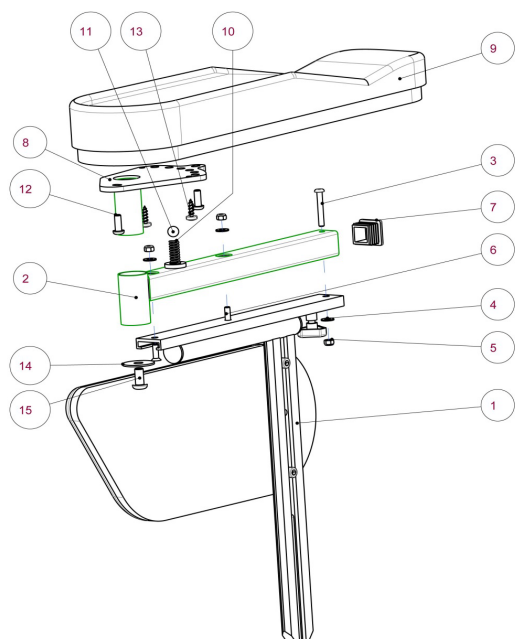
| Repère | Désignation | Référence A | Référence M | Version | Date de validité | Prix public(HT) |
|--------|--------------------------|-------------|-------------|---------|------------------|-----------------|
| | TABLETTE COMPLETE | M23402500 | M23402500 | OPTION | | 120,90 € |
| 5+6+7 | COULISSE TABLETTE DROITE | M30562601 | M30562601 | OPTION | | 15,96 € |
| 4+5+7 | COULISSE TABLETTE GAUCHE | M30562602 | M30562602 | OPTION | | 15,65 € |
| 5 | BOUTON M6x15 | M51100100 | M51100100 | OPTION | | 8,74 € |



| Repère | Désignation | Référence A | Référence M | Version | Date de validité | Prix public(HT) |
|--------|------------------|-------------|-------------|---------|------------------|-----------------|
| | PAIRÉ CALE TRONC | M20584400 | M20584400 | OPTION | | 159,85 € |

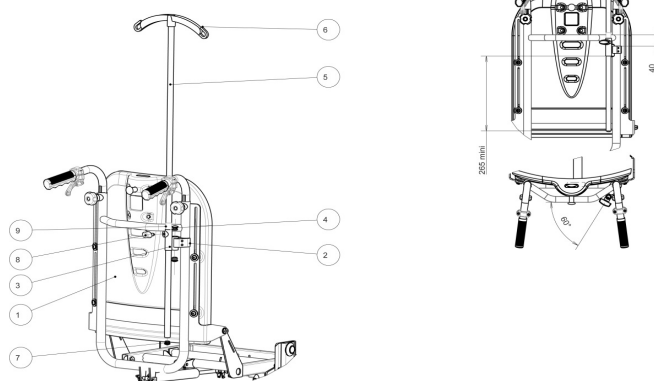


| Repère | Désignation | Référence A | Référence M | Version | Date de validité | Prix public(HT) |
|--------|------------------|-------------|-------------|---------|------------------|-----------------|
| | PLOT D'ABDUCTION | M20584700 | M20584700 | OPTION | | 90,61 € |



NOTA: pour les références M saisir un système de réglage en hauteur RepZ est fourni avec l'appui-bras gouttière

| Repère | Désignation | Référence A | Référence M | Version | Date de validité | Prix public(HT) |
|--------|--|-------------|-------------|---------|---|-----------------|
| 1 à 15 | APPUI BRAS GOUTTIERE DROIT COMPLET | M20522001 | M20522001 | | Préciser le numéro de série du fauteuil | 185,84 € |
| 1 à 15 | APPUI BRAS GOUTTIERE GAUCHE COMPLET | M20522002 | M20522002 | | Préciser le numéro de série du fauteuil | 185,84 € |
| 1 | ENS SUP APP BRAS GOUT D | M20521001 | M20521001 | | | 99,11 € |
| 1 | ENS SUP APP BRAS GOUT G | M20521002 | M20521002 | | | 99,11 € |
| 2 | BRAS APPUI BRAS GOUTTIERE | M30560100 | M30560100 | | | 31,79 € |
| 3 | VIS TBHC M5x35 ZN NOIR | M50120100 | M50120100 | | | 6,29 € |
| 4 | RONDELLE M5 ZN NOIR | M50810600 | M50810600 | | | 8,74 € |
| 5 | ECROU NYLSTOP M5 ZN BLC | M50650300 | M50650300 | | | 8,56 € |
| 6 | VIS FHC M5x16 ZN BLC | M50310700 | M50310700 | | | 6,29 € |
| 7 | EMBOUT A AILETTE CTC 25x25 NOIR | M51306300 | M51306300 | | | 8,74 € |
| 8 | ARTICULATION DROITE APP BRAS GOUTTIERE | M33301101 | M33301101 | | | 42,79 € |
| 8 | ARTICULATION GAUCHE APP BRAS GOUTTIERE | M33301102 | M33301102 | | | 42,79 € |
| 9 | COUSSIN APPUI BRAS GOUTTIERE | M33301700 | M33301700 | | | 55,30 € |
| 10 | RESSORT INDEXEUR LEVIER SECURITE | M41814900 | M41814900 | | | 13,99 € |
| 11 | BILLE D10,3 | M52700100 | M52700100 | | | 8,74 € |
| 12 | VIS TBHC M6x16 ZN NOIR | M50120400 | M50120400 | | | 6,29 € |
| 13 | VIS TB 5x17 POZY ZNBLC | M50501200 | M50501200 | | | 6,29 € |
| 14 | RONDELLE LL8 ZN BLC | M50802500 | M50802500 | | | 6,29 € |
| 15 | VIS TBHC M8x16 ZN NOIR | M50118100 | M50118100 | | | 6,29 € |
| Z | SYSTEME REGLAGE HAUTEUR ACCOUDOIR | | M22736800 | | | 56,63 € |



| Repère | Désignation | Référence A | Référence M | Version | Date de validité | Prix public(HT) |
|--------|-------------------------|-------------|-------------|---------|------------------|-----------------|
| | PORTE SERUM&TIGE EQUIPE | M20525400 | M20525400 | | | 67,64 € |

MOTORISATION 1 OU 2 MOTEURS



| Repère | Désignation | Référence A | Référence M | Version | Date de validité | Prix public(HT) |
|--------|--|-------------|-------------|-------------|------------------|-----------------|
| 1 | VERIN (maitre) MOTORISATION IDSOF | M52907200 | M52907200 | IDSOF/SOFTY | | 71,26 € |
| 1' | VERIN (esclave) MOTORISATION IDSOF | M52907300 | M52907300 | IDSOF/SOFTY | | 94,60 € |
| 2 | TELECOMMANDE 1F IDSOF (sans crochet) | M52907000 | M52907000 | IDSOF/SOFTY | | 39,38 € |
| 2' | TELECOMMANDE 2F IDSOF (sans crochet) | M52907100 | M52907100 | IDSOF/SOFTY | | 42,28 € |
| 3 | ALIMENTATION (transfo) PD14 POUR ECS | S52904100 | S52904100 | IDSOF/SOFTY | | 43,75 € |
| 4 | PALIER IGUS IGLIDUR GSM 08x10x25 | M51322500 | M51322500 | IDSOF/SOFTY | | 485,25 € |
| 5 | GOUPILLE 1/2 LUNE D8x45 ZN BLC | M51201000 | M51201000 | IDSOF/SOFTY | | 8,74 € |

BATTERIE POUR MOTORISATION (option)



| Repère | Désignation | Référence A | Référence M | Version | Date de validité | Prix public(HT) |
|--------|--|-------------|-------------|-------------|------------------|-----------------|
| 1 | BATTERIE MOTORISATION IDSOF | M52907400 | M52907400 | IDSOF/SOFTY | | 126,10 € |
| 2 | PRISE ENCASTRABLE (montage avec accu) | M52907500 | M52907500 | IDSOF/SOFTY | | 8,56 € |
| 3 | CABLE ADAPTEUR MOTORISATION IDSOF | M52907600 | M52907600 | IDSOF/SOFTY | | 11,90 € |
| 4 | CABLE DE LIAISON (accu prix encastrable) | M52907700 | M52907700 | IDSOF/SOFTY | | 9,63 € |
| 5 | ALIMENTATION (transfo) PD14 POUR ECS | S52904100 | S52904100 | IDSOF/SOFTY | | 43,75 € |

Vues éclatées et tarif pièces détachées

TVA pièces détachées:5,5%

HOUSSE SOFTY

M20584600



| Repère | Désignation | Référence | Version | Date de validité | Prix public(HT) |
|--------|-------------------------|-----------|------------------------------|------------------|-----------------|
| 1 | HOUSSE CENTRALE | M30574000 | Préciser taille et garniture | | 180,59 € |
| 2 | HOUSSE MOLLET | M30574100 | | | 53,56 € |
| 3 | HOUSSE TETE | M30574200 | | | 42,70 € |
| 4 | HOUSSE ACCOUDOIR DROIT | M30574301 | | | 47,44 € |
| 5 | HOUSSE ACCOUDOIR GAUCHE | M30574302 | | | 47,44 € |

Vues éclatées et tarif pièces détachées

TVA pièces détachées:5,5%

FAUTEUIL STAN

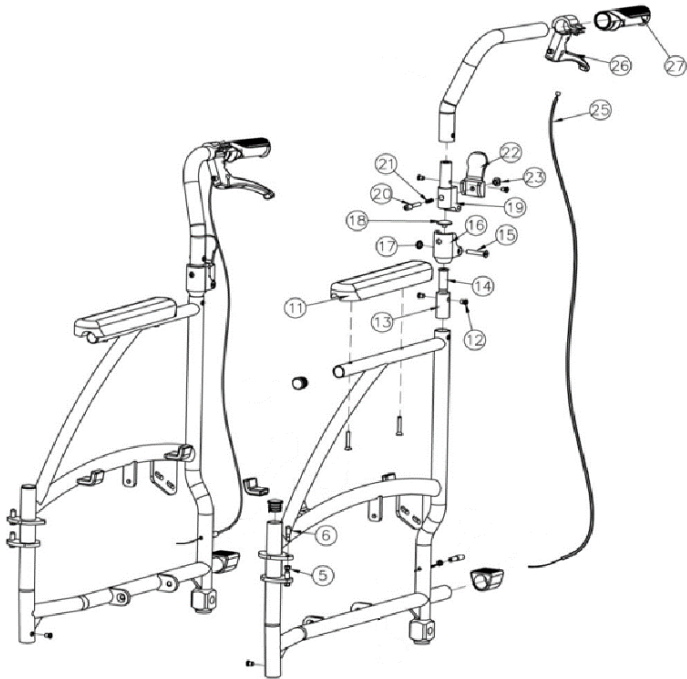
M28000700 Taille 40

M28000300 Taille 43

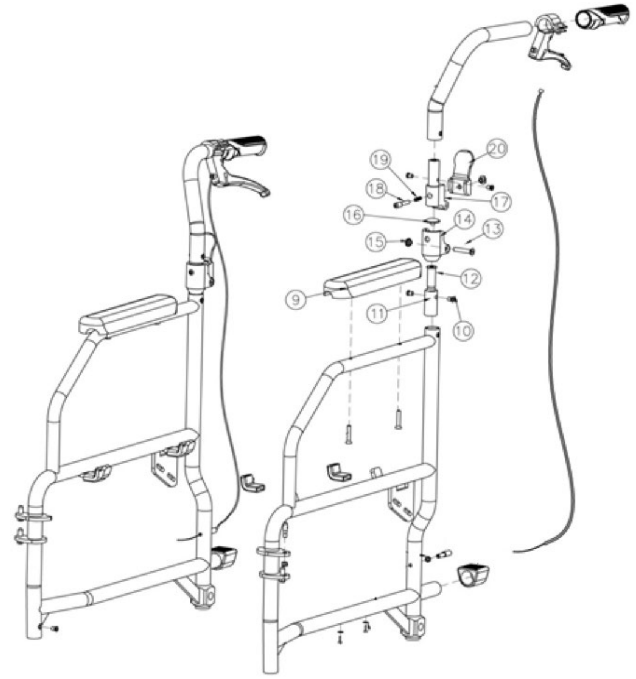
M28000900 Taille 48

M28000500 Taille 51 commercialisation 02/2016

Fin de commercialisation 2021

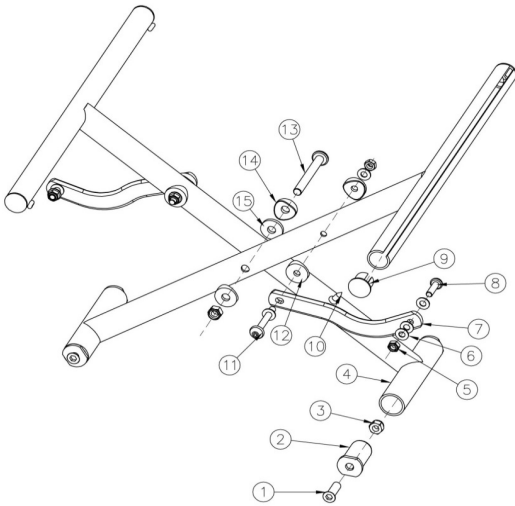


T40&43&51

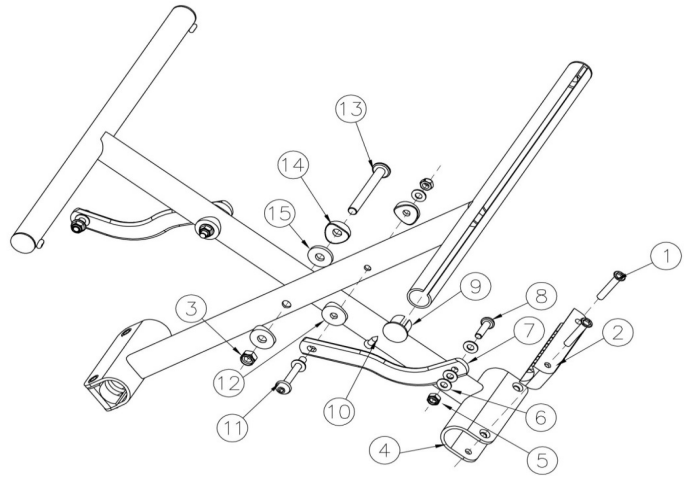


T48

| Repère | Désignation | Référence | Version | Date de validité | Prix public(HT) |
|-----------------------------------|--|-----------|--|------------------|-----------------|
| 11 | MANCHETTE DROITE | M38001401 | Stan T40 & T43 & T51 | | 23,79 € |
| 11 | MANCHETTE GAUCHE | M38001402 | Stan T40 & T43 & T51 | | 23,79 € |
| 9 | MANCHETTE | M38001200 | Stan T48 | | 21,70 € |
| 12à23 sur T40&43 10à20 sur T48 | ARTICULATION DE DOSSIER | M38001700 | Préciser la taille (à noter T40 idem T43 et T51) | | 38,30 € |
| 25 | CABLE & GAINE DE FREIN | M38000300 | | | 8,74 € |
| 26 | POIGNEE DE FREIN DROITE | M38000201 | | | 26,25 € |
| 26' | POIGNEE DE FREIN GAUCHE | M38000202 | | | 26,25 € |
| 27 | POIGNEE DE CROSSE | M51300900 | | | 8,74 € |
| | BLOC DE FREIN DROIT COMPLET | M38003601 | | | 40,31 € |
| | BLOC DE FREIN GAUCHE COMPLET | M38003602 | | | 40,31 € |
| | POTENCE&REPOSE PIED DROIT | M38001001 | | | 56,38 € |
| | POTENCE&REPOSE PIED GAUCHE | M38001002 | | | 56,38 € |
| | CEINTURE SECURITE | M30833200 | | | 16,76 € |
| 5-6 | SET (4 AXES+4 ECROUS) ARTICULATION POTENCE | M38001300 | | | 8,38 € |

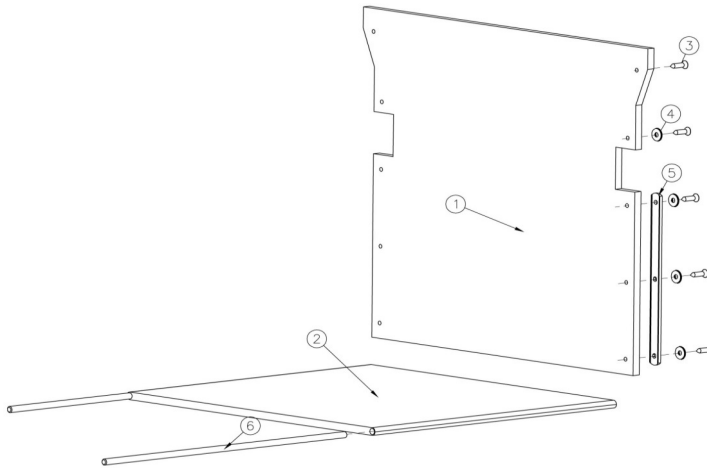


T40&43&51

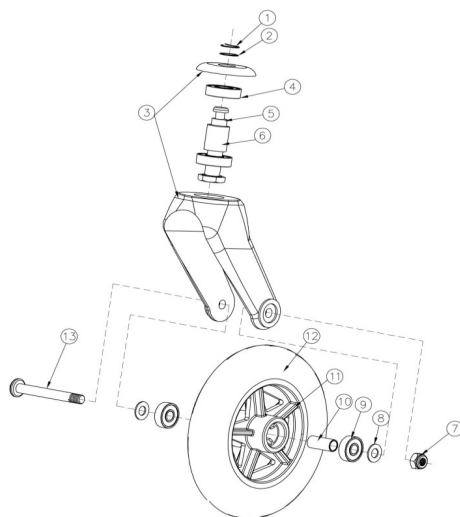


T48

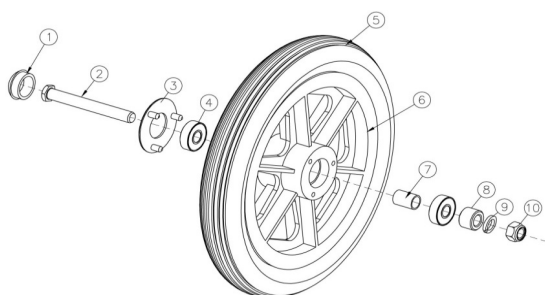
| Repère | Désignation | Référence | Version | Date de validité | Prix public(HT) |
|--------|--------------------|-----------|--------------------|------------------|-----------------|
| | CROISILLON COMPLET | M38001100 | Préciser la taille | T48 plus dispo | 99,69 € |



| Repère | Désignation | Référence | Version | Date de validité | Prix public(HT) |
|---------|---------------|-----------|--------------------|------------------|-----------------|
| 2 & 6 | TOILE ASSISE | M38000500 | Préciser la taille | | 40,43 € |
| 1-3-4-5 | TOILE DOSSIER | M38000600 | Préciser la taille | | 47,94 € |



| Repère | Désignation | Référence A | Version | Date de validité | Prix public(HT) |
|--------|--------------------------------|-------------|---------|------------------|-----------------|
| 1 à 13 | FOURCHE ET ROUE AVANT COMPLETE | M38001600 | | | 72,13 € |
| 1à8+13 | FOURCHE EQUIPEE | M38001500 | | | 47,50 € |
| 9 à 12 | ROUE AVANT | M38000900 | | | 57,46 € |



| Repère | Désignation | Référence A | Version | Date de validité | Prix public(HT) |
|--------|-----------------------|-------------|-----------|------------------|-----------------|
| 1 à 10 | ROUE ARRIERE COMPLETE | M38000800 | Roue noir | | 44,00 € |

Vues éclatées et tarif pièces détachées

TVA pièces détachées:5,5%

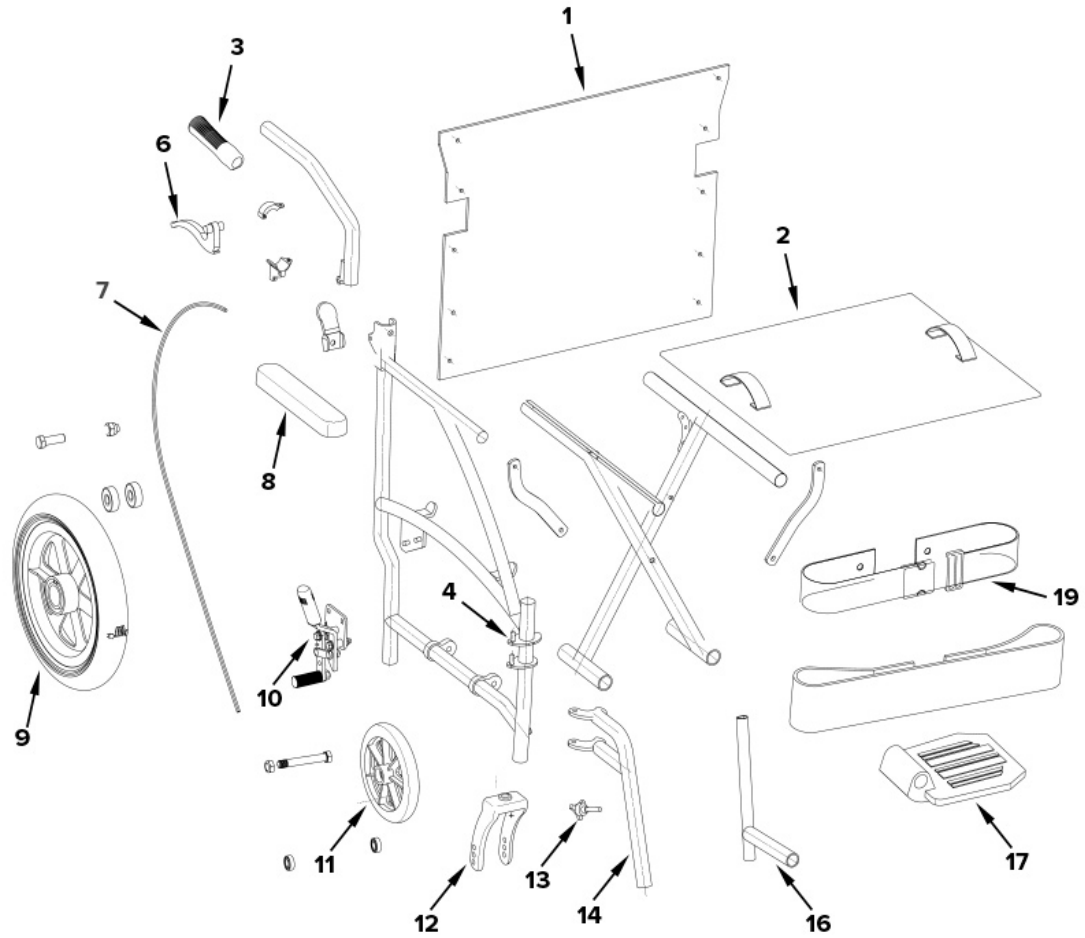
FAUTEUIL STAN BRONZE

M28000700-BR20 Taille 40

M28000300-BR20 Taille 43

M28000900-BR20 Taille 48

M28000500-BR20 Taille 51 commercialisation 2020



| Repère | Désignation | Référence | Version | Date de validité | Prix public(HT) |
|-------------|--|-----------|--------------------|------------------|-----------------|
| 8 | MANCHETTE DROITE | M38001401 | T40-T43-T48-T51 | | 23,79 € |
| | MANCHETTE GAUCHE | M38001402 | T40-T43-T48-T51 | | 23,79 € |
| 7 | CABLE & GAINÉ DE FREIN | M38000300 | | | 8,74 € |
| 6 | POIGNEE DE FREIN DROITE | M38000201 | | | 26,25 € |
| | POIGNEE DE FREIN GAUCHE | M38000202 | | | 26,25 € |
| 3 | POIGNEE DE CROSSE | M51300900 | | | 8,74 € |
| 10 | BLOC DE FREIN DROIT COMPLET | M38003601 | | | 40,31 € |
| | BLOC DE FREIN GAUCHE COMPLET | M38003602 | | | 40,31 € |
| 13-14-16-17 | POTENCE&REPOSE PIED DROIT | M38003301 | | | 55,15 € |
| | POTENCE&REPOSE PIED GAUCHE | M38003302 | | | 55,15 € |
| 19 | CEINTURE SECURITE | M30833200 | | | 16,76 € |
| 4 | SET (4 AXES+4 ECROUS) ARTICULATION POTENCE | | | | #N/A |
| 2 | TOILE ASSISE | M38000500 | Préciser la taille | | 40,43 € |
| 1 | TOILE DOSSIER STAN BRONZE | M38001900 | Préciser la taille | | 43,25 € |
| 12 | FOURCHE EQUIPEE | M38001500 | | | 47,50 € |
| 11 | ROUE AVANT | M38000900 | | | 57,46 € |
| 9 | ROUE ARRIERE COMPLETE | M38000800 | | | 44,00 € |

Vues éclatées et tarif pièces détachées

TVA pièces détachées:5,5%

FAUTEUIL STAN UP

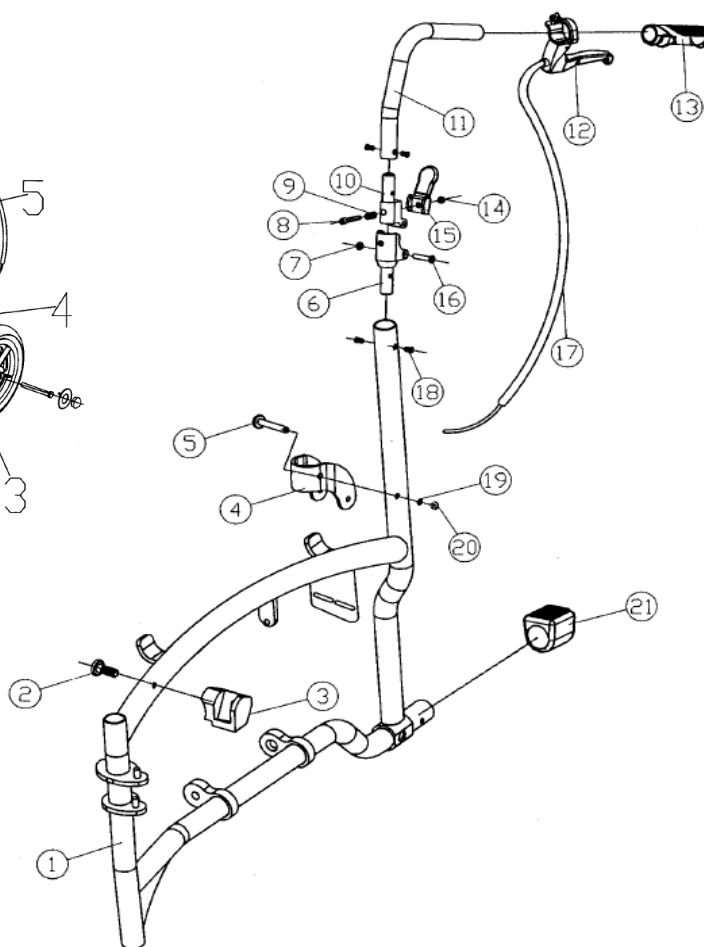
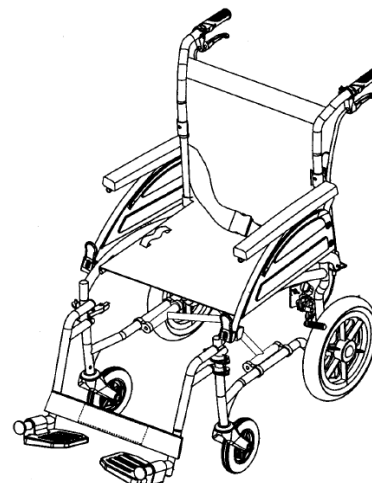
M28001200 Taille 40

M28001300 Taille 43

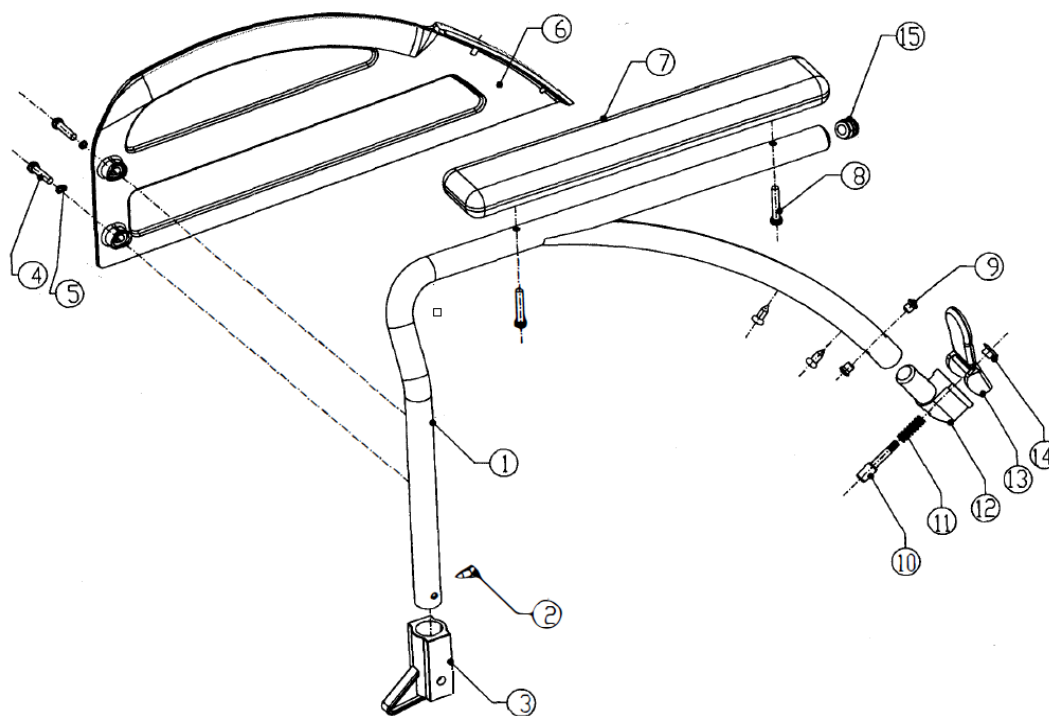
M28001400 Taille 48

M28001500 Taille 51

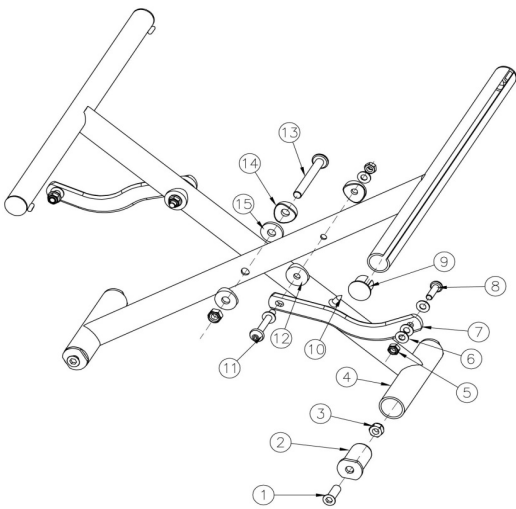
Fin de commercialisation 02/2021



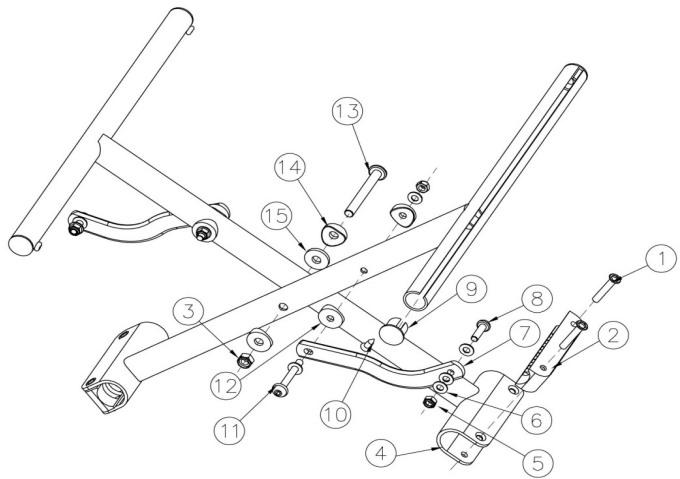
| Repère | Désignation | Référence | Version | Date de validité | Prix public(HT) |
|------------------------|---|--------------|---------|------------------|-----------------|
| 6,7,8,9,10,14,15,16,18 | ARTICULATION DE DOSSIER | M38001700-48 | | | 37,58 € |
| 17 | CABLE & GAINÉ DE FREIN | M38000300 | | | 8,74 € |
| 12 | POIGNEE DE FREIN DROITE | M38000201 | | | 26,25 € |
| 12 | POIGNEE DE FREIN GAUCHE | M38000202 | | | 26,25 € |
| 13 | POIGNEE DE CROSSE | M51300900 | | | 8,74 € |
| | BLOC DE FREIN DROIT COMPLET | M38003601 | | | 40,31 € |
| | BLOC DE FREIN GAUCHE COMPLET | M38003602 | | | 40,31 € |
| | POTENCE&REPOSE PIED DROIT | M38001001 | | | 56,38 € |
| | POTENCE&REPOSE PIED GAUCHE | M38001002 | | | 56,38 € |
| | CEINTURE SECURITE | M30813200 | | | 16,76 € |
| 4,5,19,20 | CHAPE ARTICULATION ACCOUDOIRE | Indisponible | | | |
| 2,3 | POSITIONNEUR POTENCE DROIT | Indisponible | | | |
| 2,3 | POSITIONNEUR POTENCE Gauche | Indisponible | | | |
| | SET (4 AXES+4 ECROU) ARTICULATION POTENCE | | | | #N/A |



| Repère | Désignation | Référence | Version | Date de validité | Prix public(HT) |
|--------|----------------------------|-----------|---------|------------------|-----------------|
| 7 | MANCHETTE DROITE ou GAUCHE | M48000300 | | | 21,14 € |
| 9à14 | VERROUILLEUR ACCOUDOIR | M48000400 | | | 8,74 € |
| 6 | PROTEGE VETEMENT DROIT | M48000501 | | | 17,85 € |
| 6" | PROTEGE VETEMENT GAUCHE | M48000502 | | | 17,85 € |
| 3 et 2 | ARTICULATION ACCOUDOIR | M48000600 | | | 8,74 € |

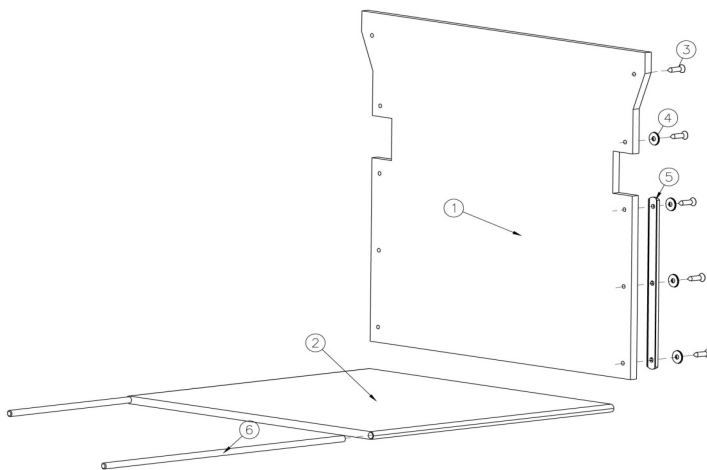


T40&43&51

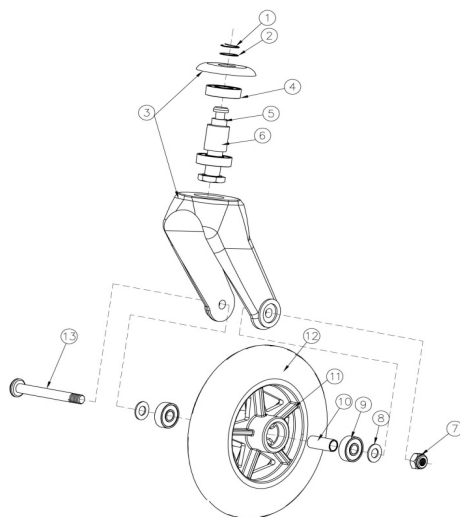


T48

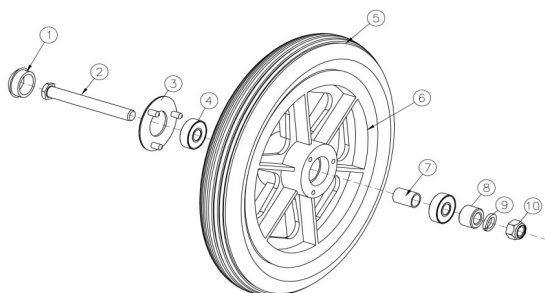
| Repère | Désignation | Référence | Version | Date de validité | Prix public(HT) |
|--------|--------------------|-----------|--------------------|------------------|-----------------|
| | CROISILLON COMPLET | M38001100 | Préciser la taille | | 99,69 € |



| Repère | Désignation | Référence | Version | Date de validité | Prix public(HT) |
|--------|-----------------------|-----------|--------------------|------------------|-----------------|
| 2 & 6 | TOILE ASSISE | M38000500 | Préciser la taille | | 40,43 € |
| 1 à 5 | TOILE DOSSIER STAN UP | M38000700 | Préciser la taille | | 47,56 € |



| Repère | Désignation | Référence | Version | Date de validité | Prix public(HT) |
|--------|--------------------------------|-----------|---------|------------------|-----------------|
| 1 à 13 | FOURCHE ET ROUE AVANT COMPLETE | M38001600 | | | 72,13 € |
| 1à8+13 | FOURCHE EQUIPEE | M38001500 | | | 47,50 € |
| 9 à 12 | ROUE AVANT | M38000900 | | | 57,46 € |



| Repère | Désignation | Référence | Version | Date de validité | Prix public(HT) |
|--------|-----------------------|-----------|-----------|------------------|-----------------|
| 1 à 10 | ROUE ARRIERE COMPLETE | M38000800 | Roue noir | | 44,00 € |

Vues éclatées et tarif pièces détachées

TVA pièces détachées:5,5%

FAUTEUIL STAN ULTRA

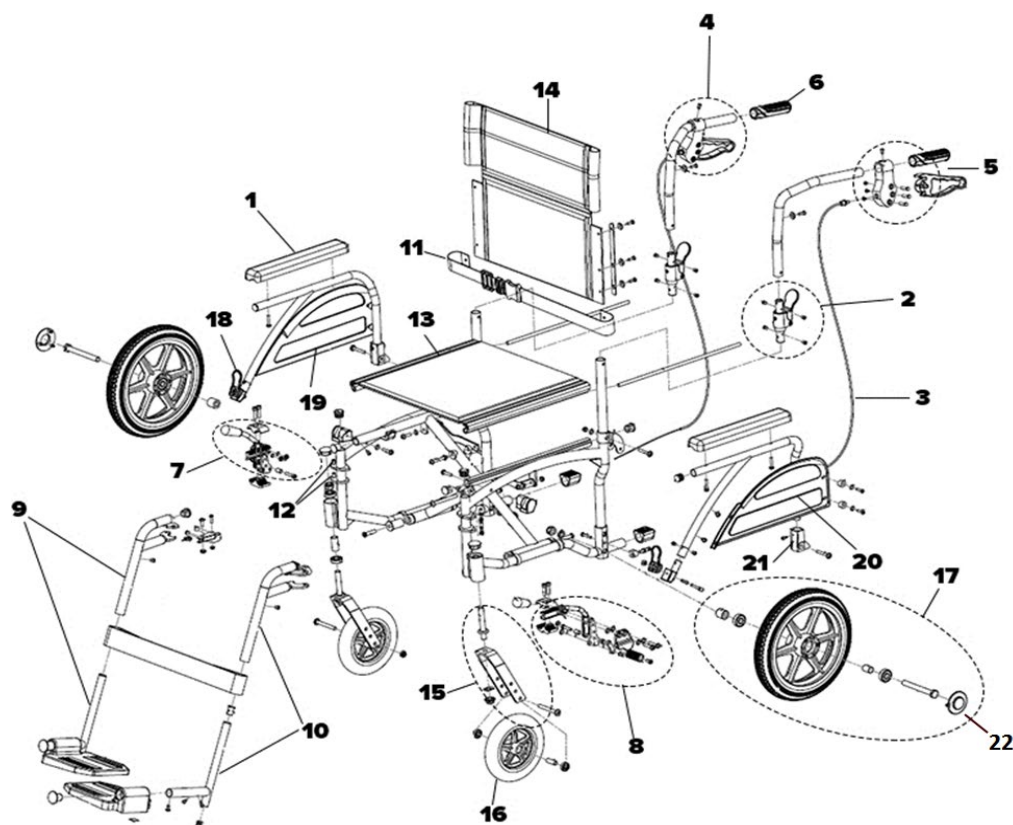
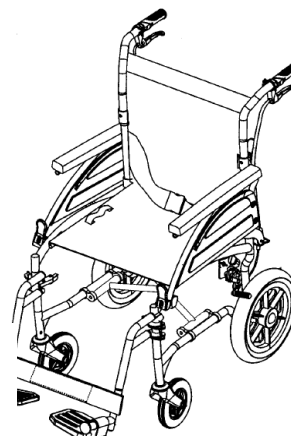
M28001600 Taille 40

M28001700 Taille 43

M28001800 Taille 48

M28001900 Taille 51

Commercialisation 2020



| Repère | Désignation | Référence | Version | Date de validité | Prix public(HT) |
|--------|--|-----------|--------------------|--|-----------------|
| 1 | MANCHETTE | M48000300 | | | 21,14 € |
| 2 | ARTICULATION DE DOSSIER | M38003500 | | | 38,30 € |
| 3 | CABLE & GAINÉ DE FREIN | M38003700 | | | 8,74 € |
| 4 | POIGNEE DE FREIN DROITE | M38003801 | | | 26,25 € |
| 5 | POIGNEE DE FREIN GAUCHE | M38003802 | | | 26,25 € |
| 6 | POIGNEE DE CROSSE | M51300900 | | | 8,74 € |
| 7 | BLOC DE FREIN DROIT V1 | M38003901 | | Jusqu'au n°serie 2021/1006/AT (à épuisement stock --> V2) * | 40,31 € |
| 8 | BLOC DE FREIN GAUCHE V1 | M38003902 | | | 40,31 € |
| 7 | BLOC DE FREIN DROIT V2 | M38004201 | | A partir du N°de serie SN 21XX/1007/AT | 20,76 € |
| 8 | BLOC DE FREIN GAUCHE V2 | M38004202 | | | 20,76 € |
| 9 | POTENCE&REPOSE PIED DROIT | M38001001 | | | 56,38 € |
| 10 | POTENCE&REPOSE PIED GAUCHE | M38001002 | | | 56,38 € |
| 11 | CEINTURE SECURITE | M30813200 | | | 16,76 € |
| 12 | SET (4 AXES+4 ECROUS) ARTICULATION POTENCE | | | | #N/A |
| 13 | TOILE ASSISE | M38000500 | Préciser la taille | | 40,43 € |
| 14 | TOILE DOSSIER STAN ULTRA | M38001800 | Préciser la taille | | 47,56 € |
| 15 | FOURCHE EQUIPEE | M38004000 | | | 47,50 € |
| 16 | ROUE AVANT STAN ULTRA | CC6341030 | | | 69,80 € |
| 17 | ROUE ARRIERE COMPLETE (avec axe) | M38003400 | | | 44,05 € |
| 18 | VERROUILLEUR ACCOUDOIR | M48000400 | | | 8,74 € |
| 19 | PROTEGE VETEMENT DROIT | M48000501 | | | 17,85 € |
| 20 | PROTEGE VETEMENT GAUCHE | M48000502 | | | 17,85 € |
| 21 | ARTICULATION ACCOUDOIR | M48000600 | | | 8,74 € |
| 22 | CACHE MOYEU ROUE FAUT STAN ULTRA (SAV) | M38004100 | | | 8,74 € |

*Nota: Les freins doivent étre vendus par paire

Vues éclatées et tarif pièces détachées

TVA pièces détachées:5,5%

FAUTEUIL TRAVELITE TC005

COMMERCIALISATION 01/2021



| Repère | Désignation | Référence | Version | Date de validité | Prix public(HT) |
|--------|--|-----------|---------|------------------|-----------------|
| 1 | FREIN DROIT COMP FAUTEUIL TRAVELITE | 900600809 | | | 20,70 € |
| 2 | FREIN GAUCHE COMP FAUTEUIL TRAVELITE | 900600808 | | | 20,70 € |
| 3 | ROUE ARRIERE FAUTEUIL TRAVELITE | 900600813 | | | 25,10 € |
| 4 | ROUE AVANT FAUTEUIL TRAVELITE | 900600816 | | | 25,10 € |
| 5 | REPOSE PIED DROIT COMP FAUTEUIL TRAVELITE | 900600805 | | | 25,44 € |
| 6 | REPOSE PIED GAUCHE COMP FAUTEUIL TRAVELITE | 900600804 | | | 25,44 € |
| 7 | MANCHETTE ACC D/G FAUTEUIL TRAVELITE | 900600811 | | | 21,73 € |

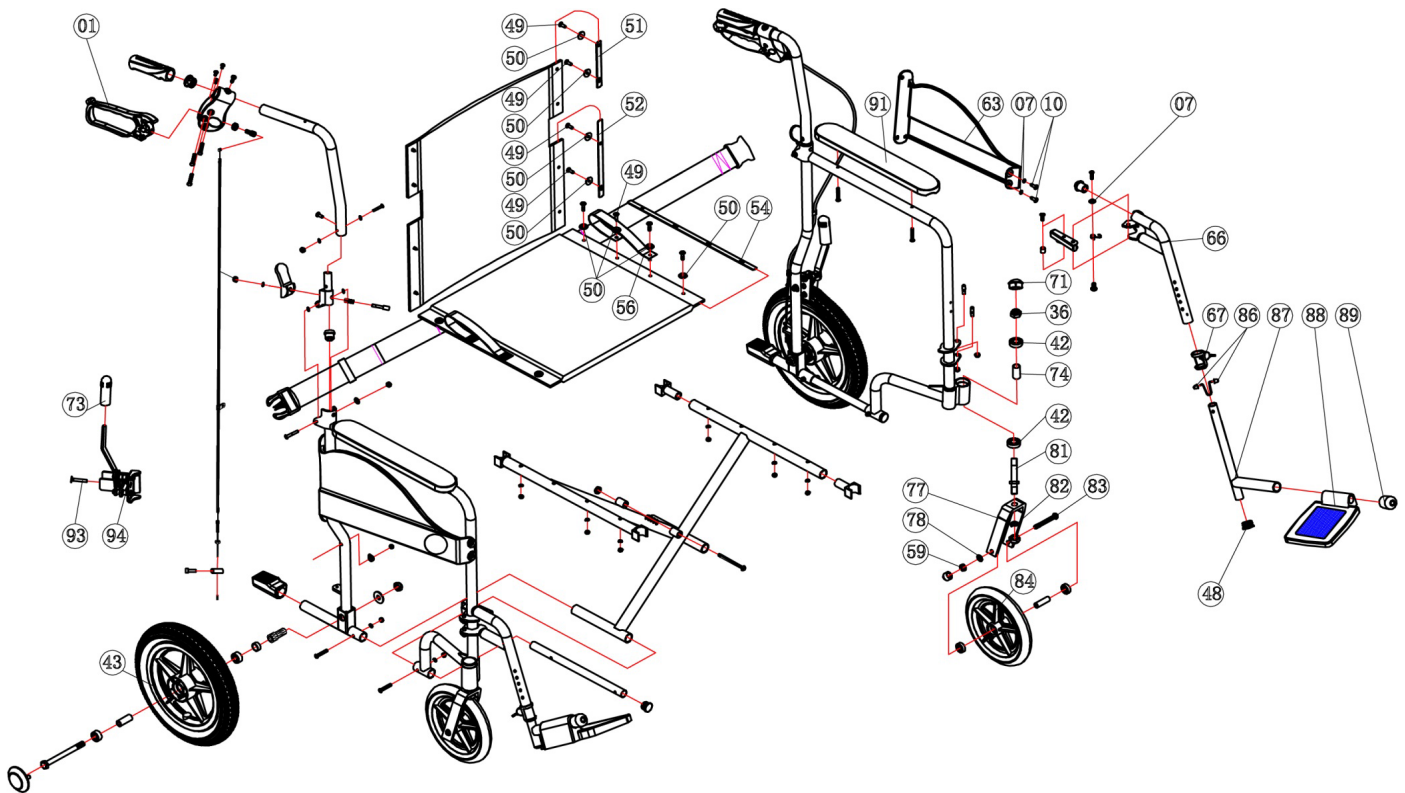
Vues éclatées et tarif pièces détachées

TVA pièces détachées:5,5%

FAUTEUIL BAZ

M28001100 Taille 44

COMMERCIALISATION 8/2015 à 11/2019



| Repère | Désignation | Référence | Version | Date de validité | Prix public(HT) |
|------------------|--|-----------|-------------------------------|------------------|-----------------|
| | BANDE MOLLET STANDARD | M42715100 | jusqu'à épuisement des stocks | | 8,74 € |
| | CABLE & GAINÉ DE FREIN | M38000300 | jusqu'à épuisement des stocks | | 8,74 € |
| .01 | MANETTES DE FREIN (LA PAIRE) | SA1303040 | jusqu'à épuisement des stocks | | 35,78 € |
| 91 | MANCHETTE ACCOUDOIR ET VISSERIE | M38002000 | | | plus disponible |
| 73&93&94 | FREIN DROIT EQUIPE | M38002101 | jusqu'à épuisement des stocks | | 35,80 € |
| | FREIN GAUCHE EQUIPE | M38002102 | jusqu'à épuisement des stocks | | 35,80 € |
| 7&10&63 | PLAQUE PROTEGE VETEMENT DROIT ET VISSERIE | M38002201 | jusqu'à épuisement des stocks | | 10,13 € |
| | PLAQUE PROTEGE VETEMENT GAUCHE ET VISSERIE | M38002202 | jusqu'à épuisement des stocks | | 10,13 € |
| 84 | ROUE AVANT | M48000100 | jusqu'à épuisement des stocks | | 22,33 € |
| 43 | ROUE ARRIERE | M48000200 | jusqu'à épuisement des stocks | | 88,96 € |
| 66&67 | POTENCE EQUIPEE DROITE | M38002301 | jusqu'à épuisement des stocks | | 36,30 € |
| | POTENCE EQUIPEE GAUCHE | M38002302 | jusqu'à épuisement des stocks | | 36,30 € |
| 48&67&86a89 | PALETTE RP EQU DROITE | M38002401 | jusqu'à épuisement des stocks | | 28,20 € |
| | PALETTE RP EQU GAUCHE | M38002402 | jusqu'à épuisement des stocks | | 28,20 € |
| 49&50&54&56 | TOILE ASSISE EQUIPEE | M38002500 | jusqu'à épuisement des stocks | | 39,68 € |
| 49a52 | TOILE DOSSIER EQUIPEE | M38002600 | jusqu'à épuisement des stocks | | 51,66 € |
| 36&42&59&71&74 | FOURCHE ET SON AXE | M38002700 | jusqu'à épuisement des stocks | | 27,53 € |
| 1&74&77&78&81a83 | | | jusqu'à épuisement des stocks | | |

Vues éclatées et tarif pièces détachées

TVA pièces détachées:20%

FAUTEUIL DE REPOS RELEVEUR RELAX TOUCH

SA4252000/SA4270000

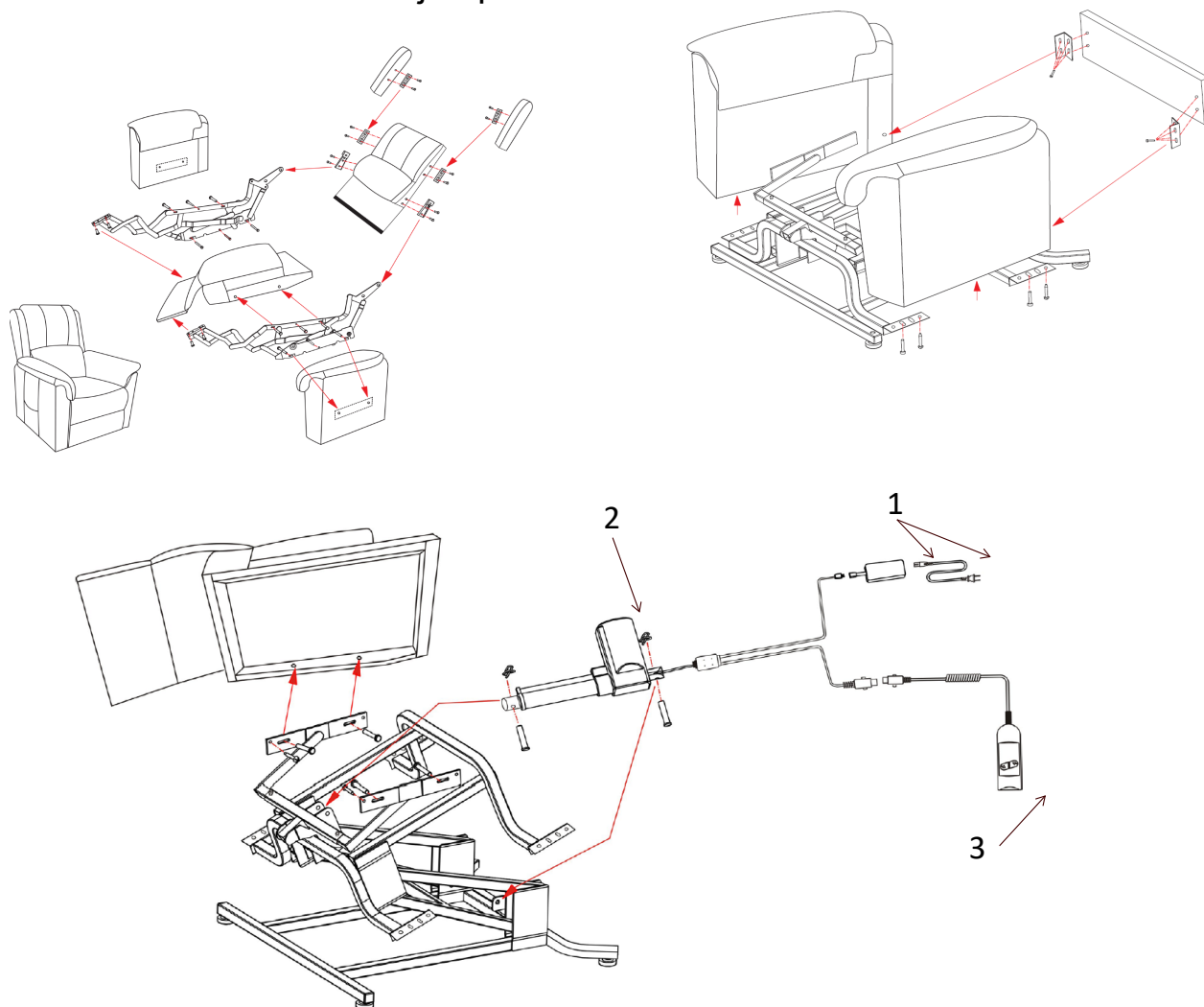
SA4271000/SA4269000 a partir du 12/19

SA4274000/SA4272000 a partir du 12/19 jusqu'au 09/22

SA4275000/SA4276000 a partir du 01/21

SA4222400/SA4222600 a partir du 10/22

SA4222100/SA4222500 jusqu'au 05/23



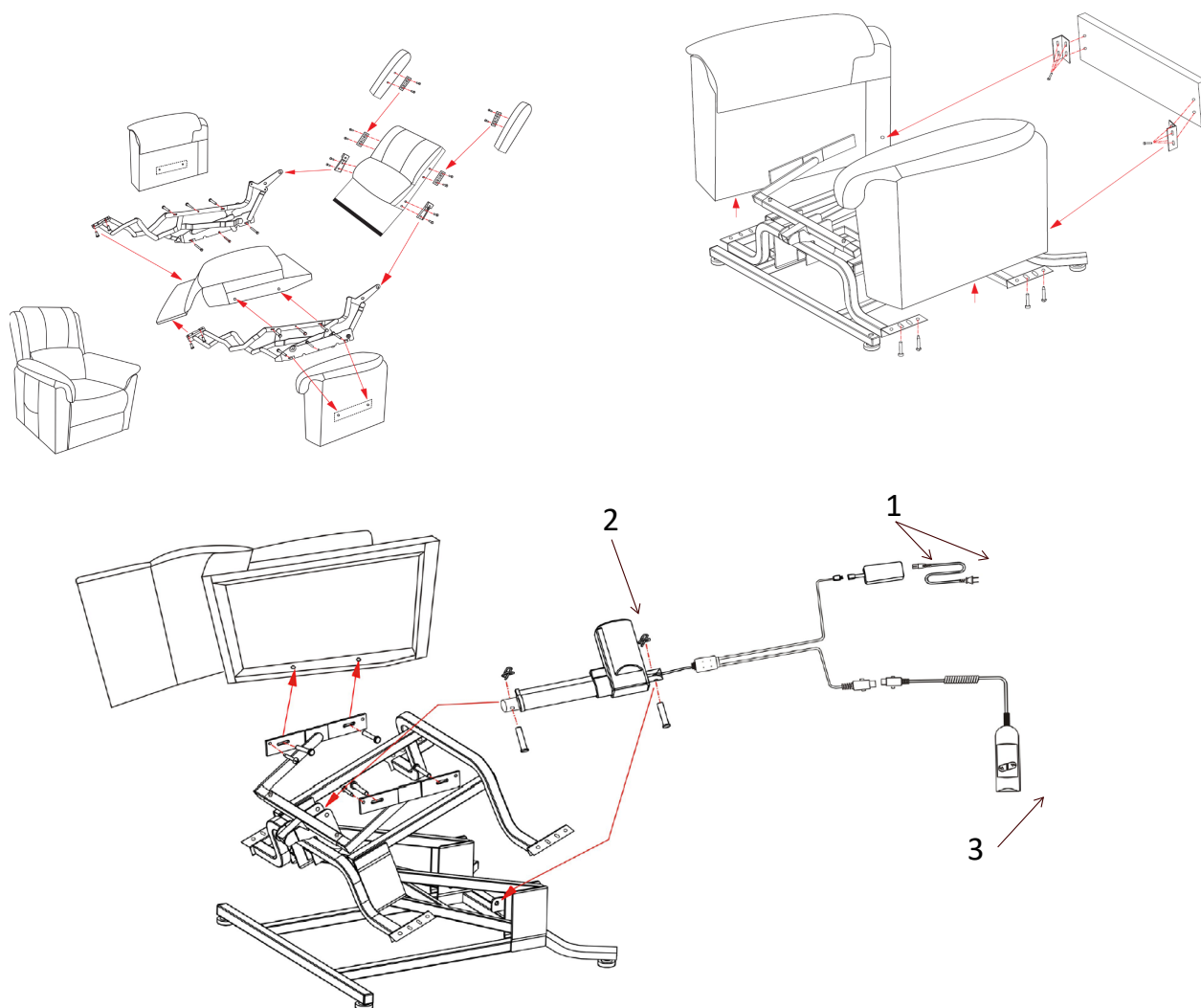
| Repère | Désignation | Référence | Version | Date de validité | Prix public(HT) |
|------------------------------------|--|-----------|-------------------|--------------------|-----------------|
| 1 | ALIMENTATION ET CORDON RELAX TOUCH (CHENDI) * | SA4252400 | Chendi | jusqu'au n°1937 | 39,50 € |
| | ALIMENTATION ET CORDON RELAX TOUCH (OKIN) | SA4253300 | Okin | à partir du n°1939 | 23,20 € |
| 2 | VERIN SEUL OEC5 (CHENDI) * | SA4252200 | Chendi 1M std | jusqu'au n°1937 | 72,08 € |
| | VERIN SEUL OEC5 (OKIN) | SA4253100 | Okin 1M std | à partir du n°1939 | 67,07 € |
| 3 | VERIN RELAX TOUCH 1M ERGO | SA4253400 | Orkin 1M ergo | | |
| | TELECOMMANDE RELAX TOUCH (1 MOTEUR) (CHENDI) * | SA4252300 | Chendi | jusqu'au n°1937 | plus dispo |
| | TELECOMMANDE RELAX TOUCH (1 MOTEUR) (OKIN) | SA4253200 | Orkin 1M std/ergo | à partir du n°1939 | 47,26 € |
| | KIT 4 PATINS + VISSERIE RELAX TOUCH | SA4252700 | | | 8,56 € |
| | TIGE PERCEE VERIN RELAX TOUCH | SA4252600 | | | 8,74 € |
| | TELECOMMANDE RELAX TOUCH (2 MOTEURS) (OKIN) | SA4252800 | Orkin 2M std/ergo | | 60,64 € |
| | VERIN ASSISE RELAX TOUCH 2 MOTEURS (OKIN) | SA4252900 | Orkin 2M std/ergo | | 66,94 € |
| | VERIN DOSSIER RELAX TOUCH 2 MOTEURS (OKIN) | SA4253000 | Orkin 2M std | | 66,94 € |
| | VERIN DOSSIER RELAX TOUCH 2M ERGO | SA4253500 | Orkin 2M ergo | | |
| | RESSORT REPOSE-JAMBE RELAX TOUCH 2M | SA4253600 | | | 6,99 € |
| RESSORT CREMAILLERE RELAX TOUCH 2M | SA4253800 | | | | |
| CABLE Y TOUCH ERGO | SA4253700 | Ergo | | 8,38 € | |

* En cas d'indisponibilité, les éléments CHENDI peuvent être remplacés par des éléments OKIN

Vues éclatées et tarif pièces détachées

TVA pièces détachées:20%

FAUTEUIL DE REPOS RELEVEUR INITIAL SA4277000/SA4278000 à partir du XX/XX

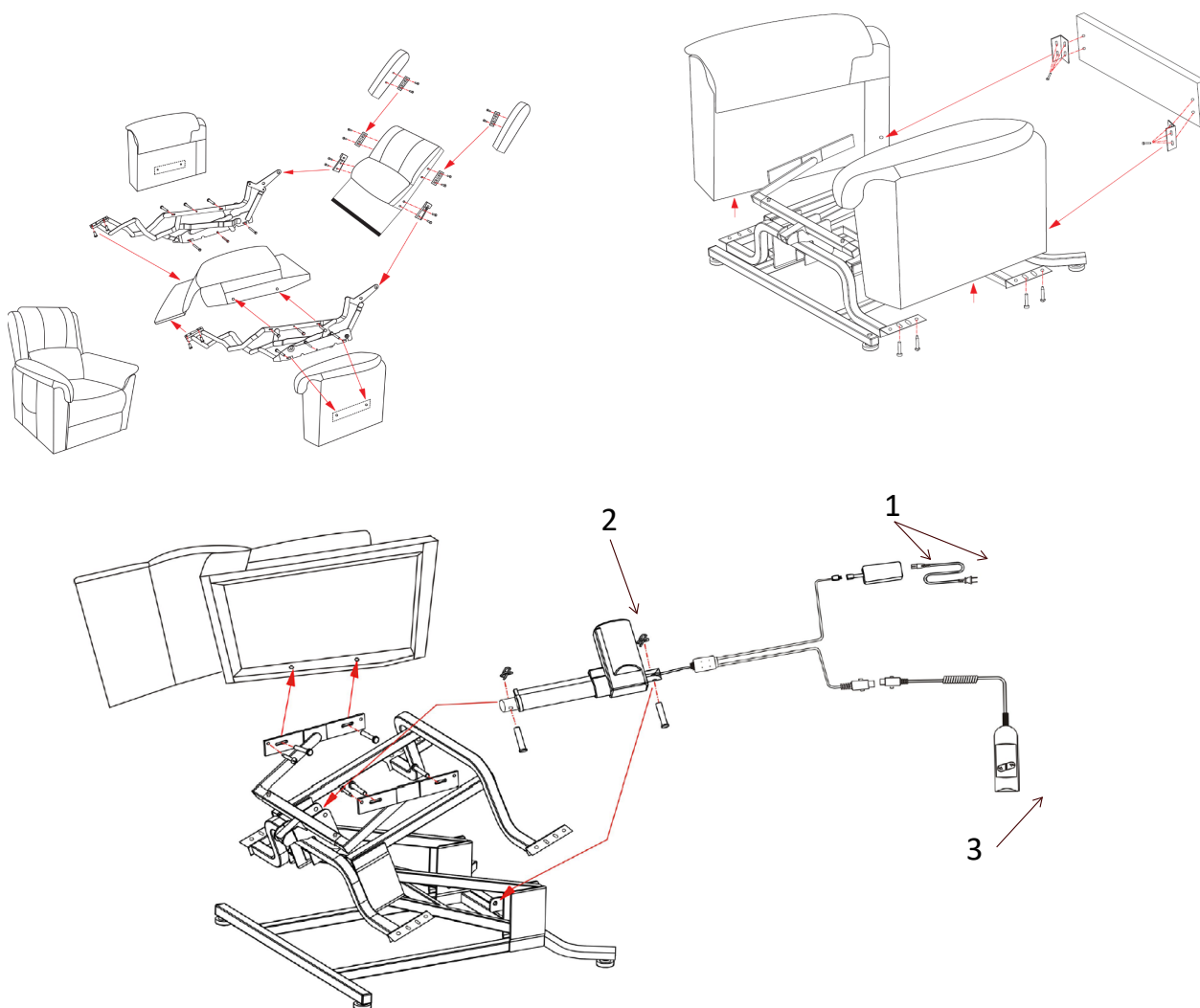


| Repère | Désignation | Référence | Version | Date de validité | Prix public(HT) |
|--------|-------------|-----------|---------|------------------|-----------------|
| | | | | | |

Vues éclatées et tarif pièces détachées

TVA pièces détachées:20%

FAUTEUIL DE REPOS RELEVEUR CONFORT SA4279000 à partir du XX/XX

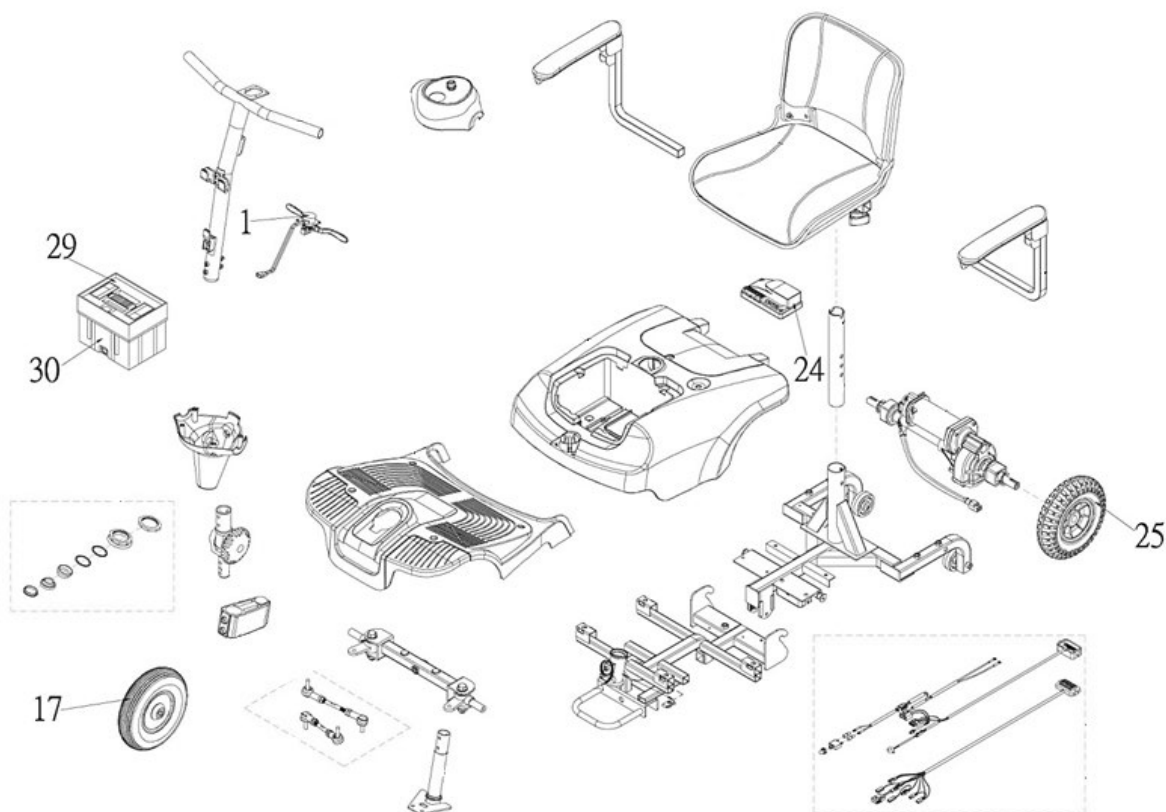


| Repère | Désignation | Référence | Version | Date de validité | Prix public(HT) |
|--------|-------------|-----------|---------|------------------|-----------------|
| | | | | | |
| | | | | | |
| | | | | | |
| | | | | | |
| | | | | | |

Vues éclatées et tarif pièces détachées

TVA pièces détachées:5,5%

SCOOTER TEE M16001500 jusqu'au 11/2022



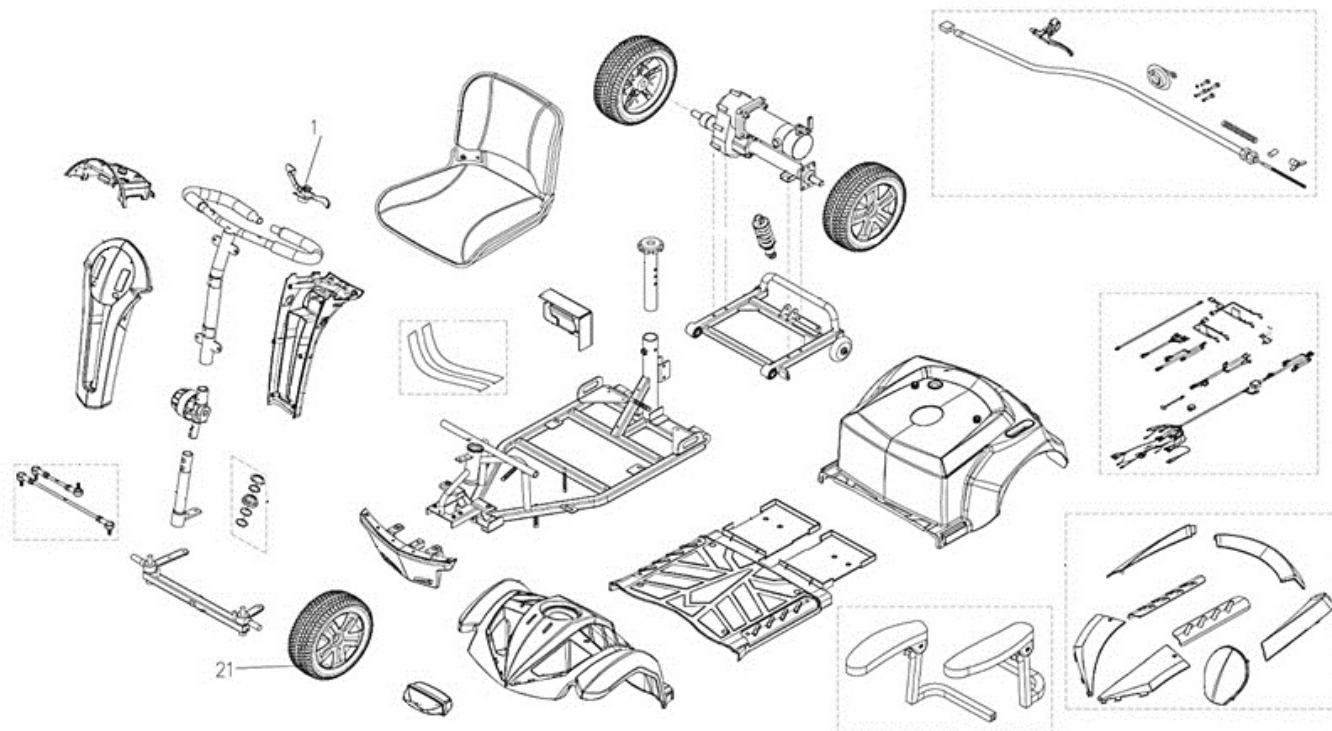
| Repère | Désignation | Référence | Version | Date de validité | Prix public(HT) |
|--------|--------------------------------|-----------|---------|------------------|-----------------|
| 1 | LEVIER DE COMMANDE EQUIPE | M46000300 | | | 14,43 € |
| 17 | ROUE AVANT | M52022500 | | | 53,53 € |
| 25 | ROUE ARRIERE | M52022600 | | | 51,33 € |
| 24 | MODULE | M53019500 | | | 152,59 € |
| 29 | BATTERIE | M53015200 | | | 124,26 € |
| | CHARGEUR BATTERIE | M53015600 | | | 110,01 € |
| | PORTE CANNE POUR SCOOTER | M26001400 | | | 78,76 € |
| 30 | BAC A BATTERIE (SANS BATTERIE) | M46000800 | | | 53,62 € |

Vues éclatées et tarif pièces détachées

TVA pièces détachées:5,5%

SCOOTER BOGEY

M16001600 jusqu'au 11/2022



| Repère | Désignation | Référence | Version | Date de validité | Prix public(HT) |
|--------|---------------------------|-----------|---------|------------------|-----------------|
| 1 | LEVIER DE COMMANDE EQUIPE | M46000400 | | | 80,99 € |
| 21 | CHAMBRE A AIR S260/85 AV | M52021900 | | | 16,61 € |
| 21 | PNEU D260/85 NOIR | M52022400 | | | 45,59 € |
| | CHARBON | M46000600 | | | 8,74 € |
| | MODULE | M53019400 | | | 134,75 € |
| | BATTERIE | M53018700 | | | 163,10 € |
| | CHARGEUR BATTERIE | M53018800 | | | 179,52 € |
| | PORTE CANNE POUR SCOOTER | M26001400 | | | 78,76 € |

Nota: les batteries sont vendus par multiple de 2

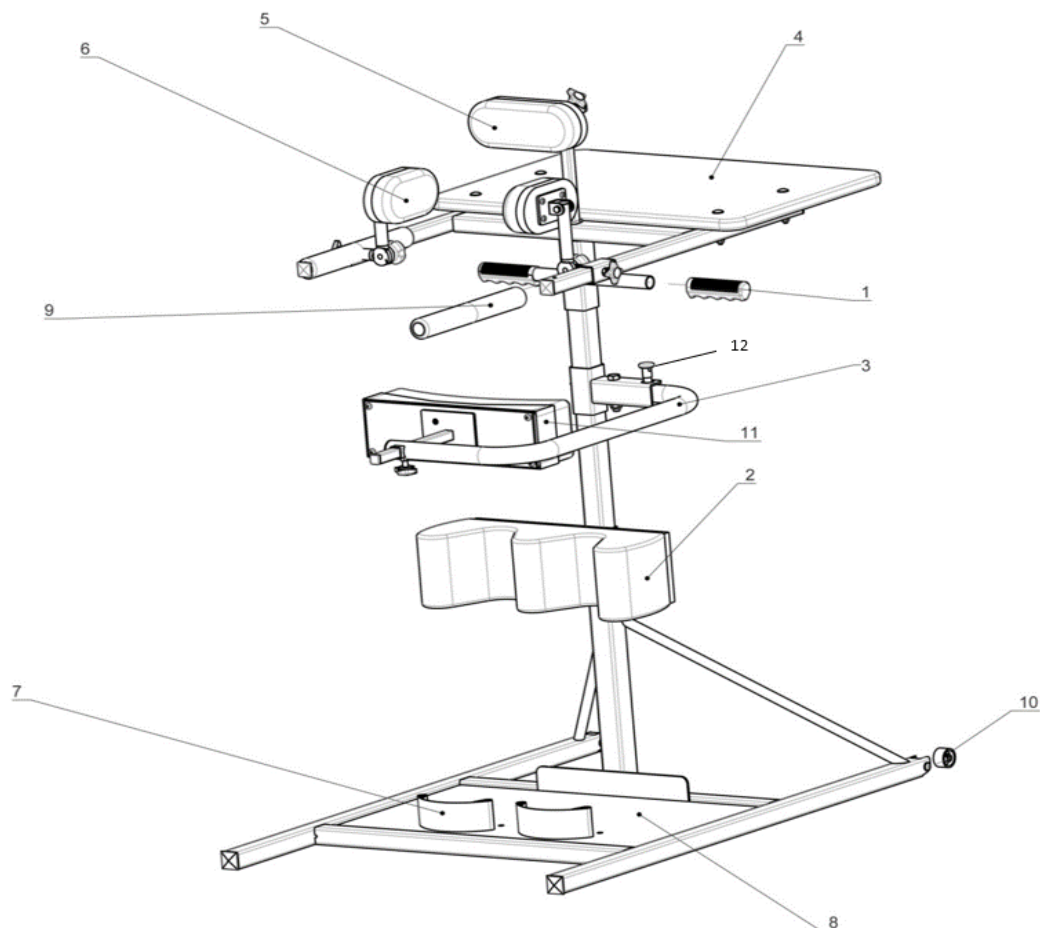
Vues éclatées et tarif pièces détachées

TVA pièces détachées:5,5%

VERTISTATIQUE

M14400100

M14400700



Garniture coussins REGL=Réglisse à partir de n°série D566064

| Repère | Désignation | Référence | Version | Date de validité | Prix public(HT) |
|--------|--|---------------------|-----------------------|--------------------|-----------------|
| 1 | POIGNEE SM44 NOIRE DOSSIER | M51300900 | | | 8,74 € |
| 2 | COUSSIN GENOUX VERTI ADULTE EQUIPE | M24401400 | préciser la garniture | | 100,20 € |
| 2 | COUSSIN GENOUX VERTI ENFANT EQUIPE | M24401500 | préciser la garniture | | 97,18 € |
| 3 | BRAS ARTICULATION EQUIPE | M24400400 | | | 78,01 € |
| 4 | TABLETTE GRISE SEULE | M43401400 | | | 114,69 € |
| 5 | APPUI THORACIQUE COMPLET | M24401300 | OPTION | | 160,46 € |
| 5 | COUSSIN APPUI THORACIQUE | M34404300 | préciser la garniture | | 43,84 € |
| 6 | JEU APPUIS AXILLAIRES | M24401100 | OPTION | | 186,75 € |
| 6 | COUSSIN APPUI AXILLAIRE | M34403000 | préciser la garniture | | 63,01 € |
| 7 | SANGLE BANDE TALONNIERE SEULE | M44406500 | | | 8,74 € |
| 7 | AXE MOLETE D14 EXT M6 INT BANDE TALONNIERE | M42236500 | | | 12,67 € |
| 7 | VIS H M6X35-35 ZN BLC BANDE TALONNIERE | M50260100 | | | 6,29 € |
| 8 | PLANCHER REPOSE PIEDS | M44406400 | | | 49,98 € |
| 9 | MANCHON MOUSSE NOIR D22 LG260 | M51105900 | | | 8,74 € |
| 10 | ROULETTE | M52010300 | | | 8,74 € |
| 11 | COUSSIN DOS ADULTE EQUIPE | M24401600 | préciser la garniture | | 89,44 € |
| 11 | COUSSIN DOS ENFANT EQUIPE | M24401700 | préciser la garniture | | 91,40 € |
| 12 | Ensemble indexeur + entretoise | M52202100+M44408400 | | Remplace M44221600 | 33,88 € |

Vues éclatées et tarif pièces détachées

ABLE ASSIST

PT004

TVA pièces détachées:5,5%



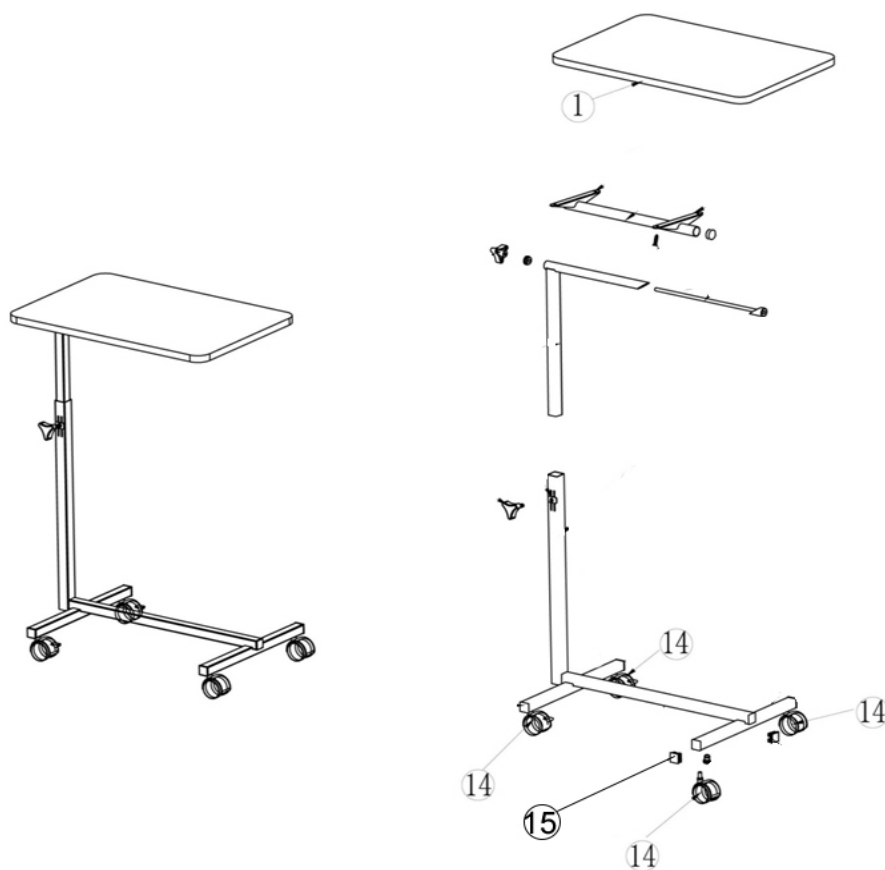
| Repère | Désignation | Référence | Version | Date de validité | Prix public(HT) |
|--------|-----------------------------|-----------|---------|------------------|-----------------|
| 1 | ROUE AVANT NON FREINE (SAV) | Z35130-16 | | | 22,11 € |
| 2 | ROUE ARRIERE FREINE (SAV) | Z35131-16 | | | 43,38 € |

Vues éclatées et tarif pièces détachées

TVA pièces détachées:20%

TABLE ISIS

SA4211000



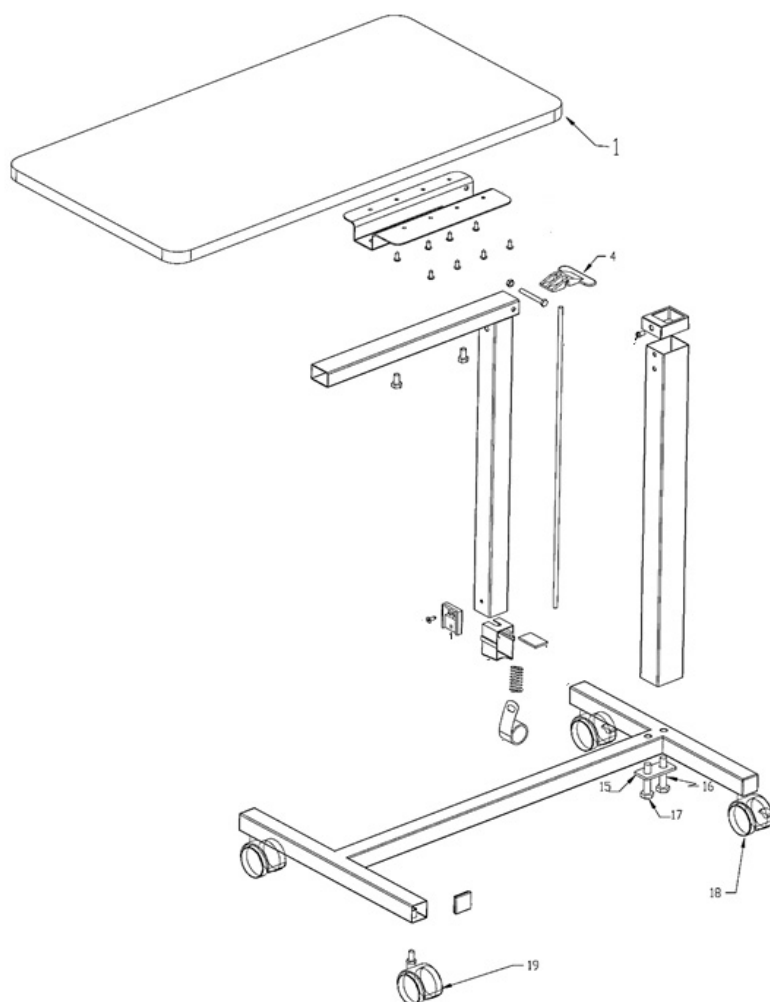
| Repère | Désignation | Référence | Version | Date de validité | Prix public(HT) |
|--------|----------------------------------|-----------|---------|------------------|-----------------|
| 1 | PLATEAU | SA4211010 | | | 57,45 € |
| 14 | ROULETTE FREINEE | SA4211020 | | | 8,74 € |
| 15 | EMBOUT A AILETTES CTC 30x30 NOIR | M51306400 | | | 27,76 € |

Vues éclatées et tarif pièces détachées

TVA pièces détachées:20%

TABLE LIFTIS

SA4212000



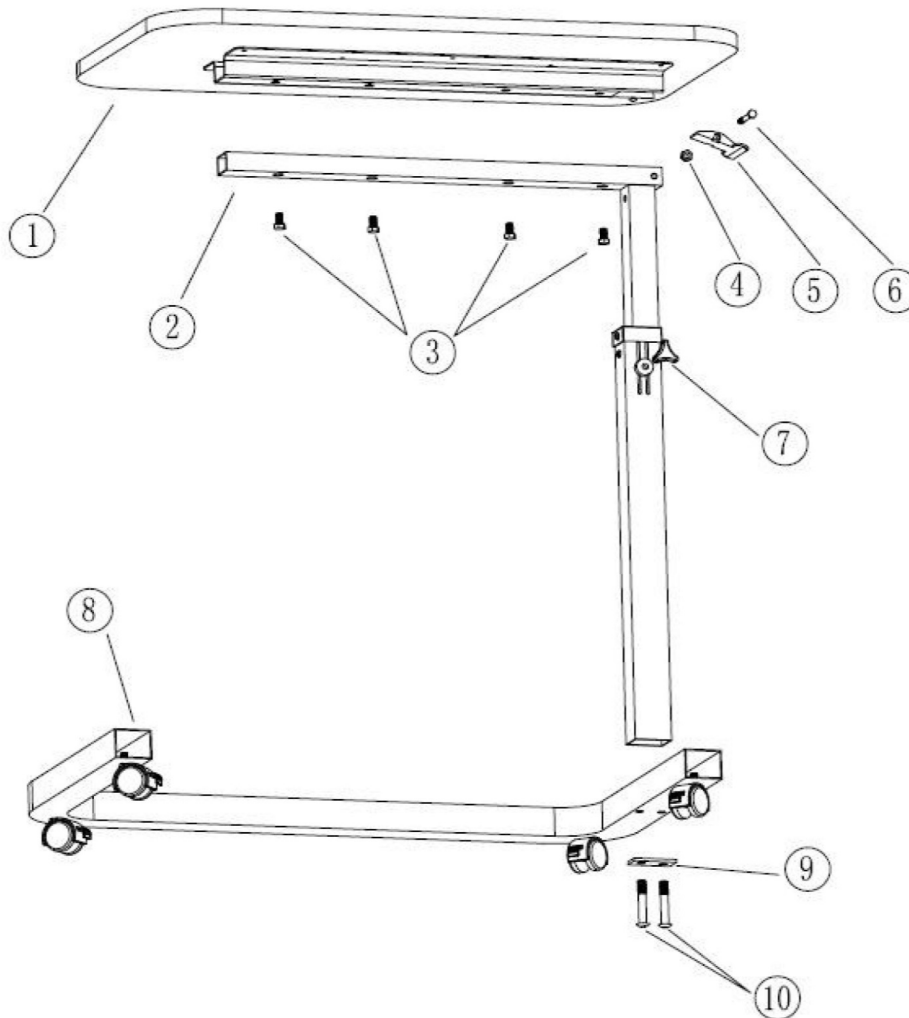
| Repère | Désignation | Référence | Version | Date de validité | Prix public(HT) |
|----------|------------------------------|-----------|---------|----------------------|-----------------|
| 1 | PLATEAU | SA4212010 | | | 44,00 € |
| 4 | LEVIER DE REGLAGE EN HAUTEUR | SA4212040 | | | 8,74 € |
| 18 ou 19 | ROULETTE FREINEE A AXE M8 | SA4212020 | | jusqu'à nov 2012 | 8,74 € |
| 18 ou 19 | ROULETTE FREINEE A AXE M10 | SA4212030 | | à partir de nov 2012 | 8,74 € |

Vues éclatées et tarif pièces détachées

TVA pièces détachées:20%

TABLE ULIS SA4218000

FIN COMMERCIALISATION 11/2019

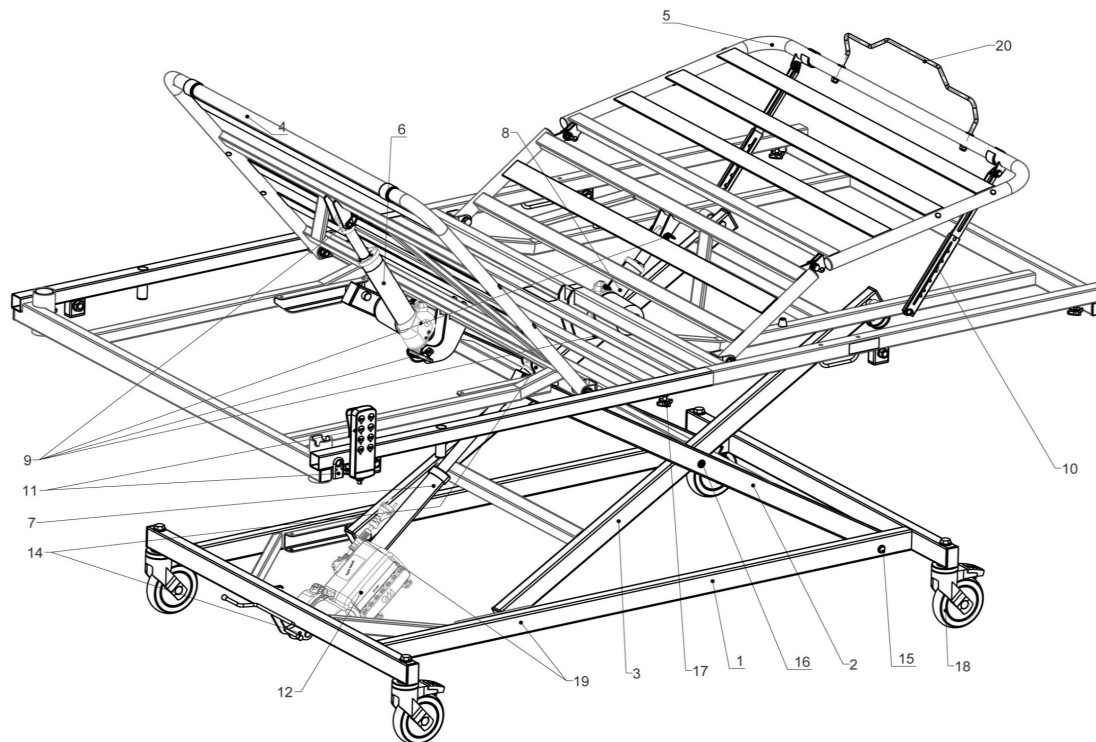


| Repère | Désignation | Référence | Version | Date de validité | Prix public(HT) |
|--------|--|-----------|---------|------------------|-----------------|
| 1 | PLATEAU TABLE ULIS (+ vis de fixation) | SA4218010 | | | 55,88 € |
| 4-5-6 | POIGNEE DE REGLAGE EN HAUTEUR | SA4212040 | | | 8,74 € |
| | ROULETTE FREINEE A AXE M10 | SA4212030 | | | 8,74 € |

Vues éclatées et tarif pièces détachées

LIT CAPSYS

S62002100/S62002200



| Repère | Désignation | Référence | Version | Date de validité | Prix public(HT) |
|----------------|---|------------------|--------------------------------|---------------------|-----------------|
| 1 | BASE (ensemble équipé sans motorisation) | S24223600 | | | 220,26 € |
| 2 | CROISILLON EXTERIEUR (ensemble équipé sans motorisation) | S24223700 | | | 130,44 € |
| 3 | CROISILLON INTERIEUR (ensemble équipé sans motorisation) | S24223800 | | | 129,40 € |
| 4 | DEMI-SOMMIER TETE (ensemble équipé sans motorisation) | S24224000 | | | 375,39 € |
| 5 | DEMI-SOMMIER PIED (ensemble équipé sans motorisation) | S24223900 | | | 642,20 € |
| 6 | VERIN RELEVÉ BUSTE | S52904200 | | | 78,49 € |
| 7 | VERIN DE MISE A HAUTEUR | S52903600 | | | 130,63 € |
| 8 | VERIN PLICATURE (relève jambe électrique) | S52904500 | 3 fonctions | | 78,49 € |
| 9 | GOUPILLE DEMI-LUNE (montage vérin) | M51202600 | | | 8,74 € |
| 10 | CREMAILLERE RELEVÉ-JAMBE (sans visserie) | S52200400 | | | 16,59 € |
| 11 | Clé magnétique seule pour télécommande magnétique | S52903200 | pour tlcde S52900140/S52900150 | jusqu'à 10/2014 | 17,49 € |
| 11 | Télécommande 2 fonctions avec clé mécanique | S52905400 | 2 fonctions | depuis 10/2014 | 57,59 € |
| 11 | Télécommande 3 fonctions avec clé mécanique | S52904400 | 3 fonctions | depuis 10/2014 | 62,31 € |
| 11 | Clé mécanique pour télécommande seule | S52905200 | pour tlcde S52905400/S52904400 | | 8,56 € |
| 12 | BOITIER D'ALIM&CDE « MCL II » SEUL SANS CORDON | S52903300 | 2 & 3 fonctions | | 159,50 € |
| 12 | CACHE CONNECTEURS BOITIER « MCL II » | S52903800 | | | 8,74 € |
| 12 | CORDON SECTEUR DETACHABLE « MCL II » SEUL | S52900260 | | | 41,98 € |
| 13d | Cordon secteur ANGLAIS détachable « MCL II » seul | S52900240 | Version UK | | 47,55 € |
| 14 ou 15 ou 16 | GOUPILLE BETA pour axe d'articulation ou axe pivot (la dizaine) | M51202500 | | | 8,74 € |
| 14 | AXE D'ARTICULATION AVEC TETE D10L50 (montage vérin hauteur) | M51202300 | | | 8,74 € |
| 15 | AXE PIVOT CROISILLONS/BASE | S44220400 | | | 13,98 € |
| 16 | AXE PIVOT CENTRAL CROISILLONS | S44220500 | | | 8,56 € |
| 16 | ANNEAU FREIN POUR AXE PIVOT CENTRAL | M51202200 | | | 8,74 € |
| 17 | BOUTON SERRAGE | M51111900 | | | 8,74 € |
| 18 | ROUE FREINÉE D125mm | M52009500-NOIR | | | 26,13 € |
| 19 | ROULEMENT A BILLES | S44220600 | | | 8,74 € |
| 20 | POIGNEE RELEVÉ JAMBE EQUIPEE | S24224100 | | | 68,39 € |
| | BOMBE DE PEINTURE RAL7035 GRIS | S24203100 | vente impossible à l'export | | 43,10 € |
| | LOT DE 4 EQUERRES DE FIXATION DE PANNEAU AVEC VISSERIE | S34201000 | | | 41,45 € |
| | PANNEAU TETE ou PIED MDF2 120cm | S34211800 | | à partir du 12/2017 | 82,54 € |
| | KIT CALE MATELAS | S24205800 | OPTION | | Nous consulter |
| | Kit vérin 3 fonctions (vérin&accessoires) pour transformation 2F en 3F | S74204100 | 2 fonctions | | 104,45 € |

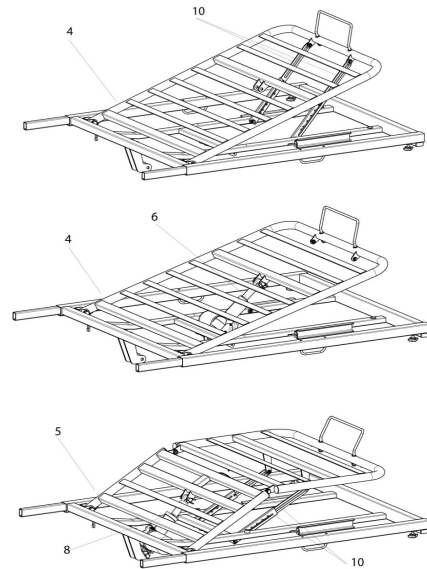
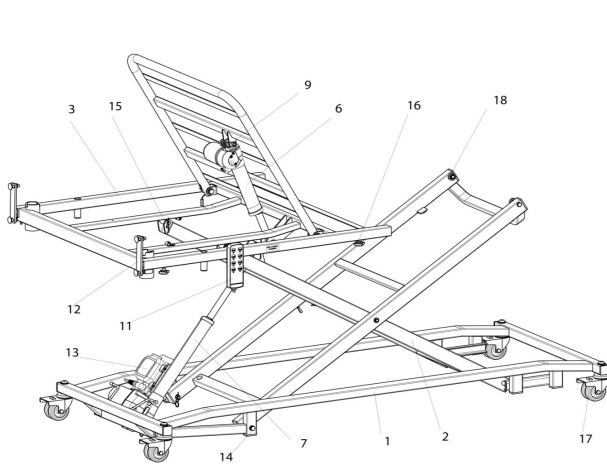
Vues éclatées et tarif pièces détachées

TVA pièces détachées:20%

LIT CINETIS

S62000400/S62000500/S62000600

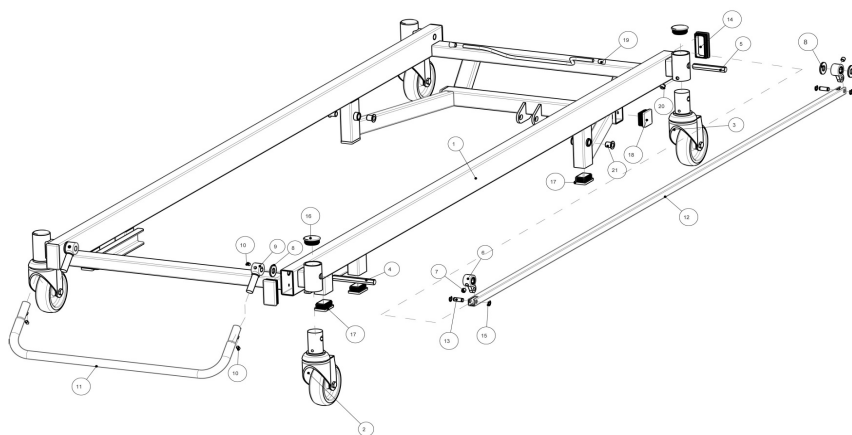
Fin de commercialisation 2019



| Repère | Désignation | Référence | Version | Date de validité | Prix public(HT) |
|----------|--|-----------|--------------------------------|--|-----------------|
| 1 | Base (ensemble équipé sans motorisation) | S24204900 | | | 130,63 € |
| 1 | Base freinage centralisée équipée | S24204200 | Option | | 619,98 € |
| 2 | Croisillons (ens équipé sans motorisation) pour version boîtier MCL | S24205000 | | avec boîtier "MCL" | 109,10 € |
| 2' | Croisillons (ens équipé sans motorisation) pour version boîtier ECS | S24206600 | | avec boîtier "ECS" | 109,10 € |
| 3 | Demi-sommier tête (ensemble soudé sans motorisation) | S24205100 | 2 fonctions | | 116,88 € |
| 4 | Demi-sommier pied 2-3 fonctions (ensemble soudé sans motorisation) | S24205200 | 2 & 3 fonctions | | 185,63 € |
| 5 | Demi-sommier pied 2-3 fonctions (ensemble soudé sans motorisation&crémaillère) | S24205300 | 3 fonctions plicature | | 236,50 € |
| 6 | Vérin relève-buste | S52904200 | 2 & 3 fonctions | | 78,49 € |
| 7 | Vérin de mise à hauteur DEWERT 61053 | S52900190 | | jusqu'à fin 03/2015 | 199,38 € |
| 7' | Vérin de mise à hauteur DEWERT 75431 | S52904700 | | à partir de 04/2015 | 186,71 € |
| 8 | Vérin plicature ou relève jambe électrique | S52904500 | | | 78,49 € |
| 9 | Goupille demi-lune (montage vérin) | M51202600 | | | 8,74 € |
| 10 | Crémaillère relève-jambe (sans visserie) | S52200400 | | | 16,59 € |
| 11 | Télécommande 2 fonctions avec clé mécanique | S52905400 | 2 fonctions | depuis 10/2014 | 57,59 € |
| 11' | Télécommande 3 fonctions avec clé mécanique | S52904400 | 3 fonctions | depuis 10/2014 | 62,31 € |
| 11'a | Clé mécanique pour télécommande seule | S52905200 | pour tlcde S52905400/S52904400 | depuis 10/2014 | 8,56 € |
| 11'a old | Clé magnétique seule pour télécommande magnétique | S52903200 | pour tlcde S52900140/S52900150 | jusqu'à 10/2014 | 17,49 € |
| 11 old | Télécommande 2F LINAK (Din dte à broches) avec verrouillage | S52902120 | 2 fonctions LINAK | avant 02/2006 | 91,40 € |
| 12 | Lot de 4 équerres de fixation de panneau avec visserie | S34201000 | | | 41,45 € |
| | MOTORISATION Identifier votre version "MCL" ou "ECS" ou "MCL2" | | | | |
| | Cordon secteur serti pour MCL 50414 | S52900300 | | avant 2015 | 44,86 € |
| | | | | jusqu'à fin 03/2015 | |
| 13 | Boîtier d'alim&commande « MCL » seul (comprends le cordon) | S52900200 | | Remplacé par S52903900 + S52900260 à épuisement des stocks | 181,50 € |
| 13a | Cache connecteurs boîtier alimentation « MCL » | S52903700 | 2/3 fonctions | jusqu'à fin 03/2015 | 8,74 € |
| 13b | Set fixation boîtier (brides + vis) pour boîtier « MCL » | S52900290 | | jusqu'à fin 03/2015 | 17,49 € |
| 13' | Boîtier de commande « ECS » seul | S52904800 | | à partir de 04/2015 | 62,19 € |
| 13'a | Cache connecteurs et sa vis pour boîtier alimentation « ECS » | S52905300 | 2 & 3 fonctions | à partir de 04/2015 | 8,56 € |
| 13'b | Boîtier d'alimentation (transfo) « PD15 » pour boîtier de cde « ECS » | S52904900 | | à partir de 04/2015 | 53,78 € |
| 13'c | Boîtier d'alimentation ANGLAIS(transfo) «PD15»pour boîtier cde «ECS » | S52905100 | Version UK | à partir de 04/2015 | 69,79 € |
| 13'a | BOITIER ALIM&CDE MCL2 | S52900400 | | Remplacement boîtier ECS/MCL2 à partir de | 101,38 € |
| 13'b | CORDON SECTEUR DEBROCHABLE SANSTERRE A/C | S52900260 | 2/3 fonctions | 04/2018 (n°serie 90742500) | 41,98 € |
| 13'c | SET FIXATION MEG5 SUR MCL2 CAPSY/CINETIS | S52903500 | | | 22,09 € |
| 8&9&11' | Kit vérin 3 fonctions (vérin&accessoires)pour transformation 2F en 3F | S74204100 | 2 fonctions | | 104,45 € |
| 14 ou 15 | Goupille bêta pour axe d'articulation | S44213000 | | | 8,74 € |
| 14 | Axe d'articulation inférieur | S44213100 | | | 8,74 € |
| 15 | Axe d'articulation supérieur | S44213200 | | | 8,74 € |
| 16 | Bouton de serrage | M51111900 | | | 8,74 € |
| 17 | Roue D75mm avec frein | S44200300 | | | 35,70 € |
| 18 | Roulement à billes | M52004800 | | | 8,56 € |
| | Poignée+ écrous relève jambe | S24206100 | | | 21,43 € |
| | Bombe de peinture pour retouche GRIS RAL7035 | S24203100 | vente Impossible à l'export | | 43,10 € |

BASE FREINAGE CENTRALISE CINETIS S24204200 (option)

COMMERCIALISE à partir de 09/2012



| Repère | Désignation | Référence | Version | Date de validité | Prix public(HT) |
|--------|------------------------------------|-----------|---------|------------------|-----------------|
| 1 | BASE FREINAGE CENTRALISEE SEULE | S34209000 | | | 254,39 € |
| 2 | ROUE D100 FREIN.CENTR. 2 FONCTIONS | S44211600 | | | 53,13 € |
| 3 | ROUE D100 FREIN.CENTR. 3 FONCTIONS | S44211700 | | | 54,73 € |
| 4 | TIGE HEXAG. 11mm/PLAT LG99mm ZN | S44212000 | | | 8,74 € |
| 5 | TIGE HEXAG. 11mm/PLAT LG77mm ZN | S44212100 | | | 8,74 € |
| 6 | BIELLETTTE COURTE 30° COMPOSITE | S44211900 | | | 8,74 € |
| 7 | VIS STHC M8x8 ZN NOIR | M50400800 | | | 6,29 € |
| 8 | RONDELLE NYLON M12 | SA6412211 | | | 8,74 € |
| 9 | ADAPTATEUR POUR LEVIER ROND | S44211800 | | | 37,60 € |
| 10 | VIS STHC M6x8 ZN NOIR | M55020300 | | | 6,29 € |
| 11 | PEDALE | S34209100 | | | 35,61 € |
| 12 | TRINGLE | S44212300 | | | 38,79 € |
| 13 | AXE BIELLE | S44212400 | | | 13,64 € |
| 14 | EMBOUT 60x30 | M51306700 | | | 8,74 € |
| 15 | ANNEAU DE SÛRETE POUR ARBRE | M51201500 | | | 8,74 € |
| 16 | EMBOUT EAB 36X1-3 (A COUPER) | M51306600 | | | 8,74 € |
| 17 | EMBOUT A AILETTES EAR 40x27 NOIR | S51305500 | | | 8,74 € |
| 18 | EMBOUT A AILETTE EAD 35x35 NOIR | M51316200 | | | 8,74 € |
| 19 | EMBOUT ENVELOPPANT EEX7 NOIR | M51300800 | | | 8,74 € |
| 20 | VIS TBHC M6x8 ZN BLC | M50150300 | | | 6,29 € |
| 21 | IGLIDUR G Forme F Réf: GFM-1012-15 | M51316300 | | | 8,74 € |

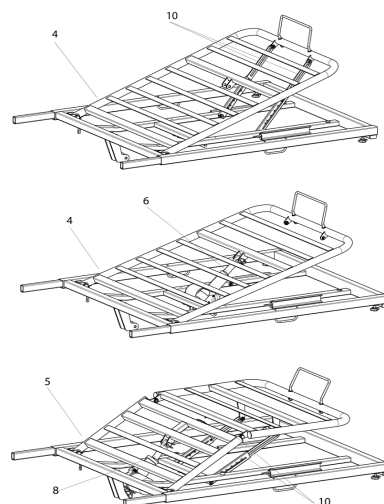
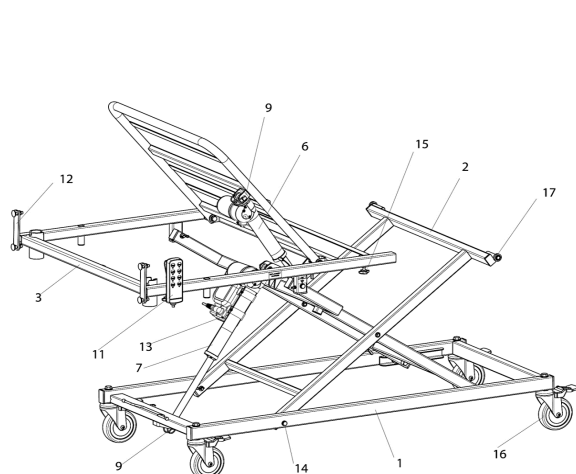
Vues éclatées et tarif pièces détachées

TVA pièces détachées:20%

LIT ELITIS

S61000400/S61000500/S61000600

Fin de commercialisation 11/19

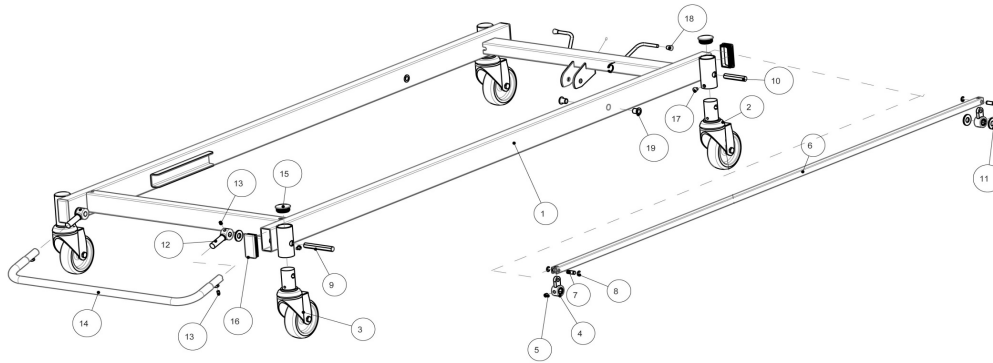


| Repère | Désignation | Référence | Version | Date de validité | Prix public(HT) |
|----------------------|---|----------------|--|---------------------|-----------------|
| 1 | Base (ensemble équipé sans motorisation) | S24204300 | | | 145,39 € |
| 1 | Base freinage centralisée équipée | S24205700 | Option | | 581,95 € |
| 2 | Croisillons (ensemble équipé sans motorisation) | S24204400 | | | 77,91 € |
| 3 | Demi-sommier tête (ensemble soudé sans motorisation) | S24204500 | 2 fonctions | | 116,19 € |
| 4 | Demi-sommier pied 2-3 fonctions (ensemble soudé sans motorisation) | S24204600 | 2 & 3 fonctions | | 115,43 € |
| 6 | Vérin relève-buste ou relève-jambe électrique 3 fonctions | S52904200 | 2 & 3 fonctions | | 78,49 € |
| 7 | Vérin de mise à hauteur seul sans boîtier | S52900110 | | | 115,39 € |
| 8 | Vérin relève jambe électrique avec plicature | S52904500 | 3 fonctions plicature | | 78,49 € |
| 9 | Goupille demi-lune (montage vérin) | M51202600 | | | 8,74 € |
| 10 | Crémaillère relève-jambe (sans visserie) | S52200400 | | | 16,59 € |
| 11 | Télécommande 2 fonctions avec clé mécanique | S52905400 | 2 fonctions | depuis 10/2014 | 57,59 € |
| 11' | Télécommande 3 fonctions avec clé mécanique | S52904400 | 3 fonctions | depuis 10/2014 | 62,31 € |
| 11'a | Clé mécanique pour télécommande seule | S52905200 | | | 8,56 € |
| 11a old | Clé magnétique seule pour télécommande magnétique | S52903200 | | jusqu'à 10/2014 | 17,49 € |
| 11old | Télécommande 2F LINAK (Din dte 8 broches) avec verrouillage | S52902120 | pour tlcdc S52904200/S52905400 pour tlcdc S52900140/S52900150 | avant 02/2006 | 91,40 € |
| 12 | Lot de 4 équerres de fixation de panneau avec visserie | S34201000 | 2 fonctions LINAK | | 41,45 € |
| 13 | Set fixation boîtier « MCL I » (brides et vis) | S52900390 | Pour boîtier Ref DEWERT:69666 | avant 02/2012 | 8,74 € |
| 13b | Cache connecteurs boîtier alimentation « MCL II » | S52903800 | | jusqu'à 05/2014 | 8,74 € |
| | Cordon secteur sertit pour MCL 50414 | S52900300 | | Avant 2013 | 44,86 € |
| 13c | Cordon secteur détachable « MCL II » seul | S52900260 | | jusqu'à 05/2014 | 41,98 € |
| 13d | Cordon secteur ANGLAIS détachable « MCL II » seul | S52900240 | Version UK | jusqu'à 05/2014 | 47,55 € |
| 13f | Set fixation boîtier « MCL II » (brides et vis) | S52900280 | | jusqu'à 05/2014 | 8,74 € |
| 13' | Boîtier de commande « ECS » seul | S52904800 | 2 & 3 fonctions | à partir de 05/2014 | 62,19 € |
| 13'a | Cache connecteurs et sa vis pour boîtier alimentation « ECS » | S52905300 | | à partir de 05/2014 | 8,56 € |
| 13'b | Boîtier d'alimentation (transfo) « PD14 » pour boîtier de cde « ECS » | S52904100 | | à partir de 05/2014 | 43,75 € |
| 13'c | Boîtier d'alimentation ANGLAIS(transfo) «PD14 »pour boîtier de cde «ECS» | S52904600 | Version UK | à partir de 05/2014 | 57,06 € |
| 13'd | Clips de fixation métal boîtier ECS sur vérin (x1) | S52905600 | SAISIR x2 clips par boîtier | à partir de 05/2014 | 8,74 € |
| 6&7&11&13&13'b | Ensemble 2F: vérins & boîtier & télécommande & accessoires | S52900100 | | | 281,48 € |
| 6&7&9&11'&13'&13'b | Ensemble 3F: vérins & boîtier & télécommande & accessoires | S52900160 | | | 327,61 € |
| 6&7&8&9&11'&13'&13'b | Ensemble 3F Plicature: vérins & boîtier & télécommande & accessoires | S52900180 | | | 330,04 € |
| 6&9&11' | Kit vérins 3 fonctions (vérin&accessoires)pour transformation 2F en 3F | S61000410 | 2 fonctions | | 148,81 € |
| 14 | Goupille bêta (LA DIZAINE) | M51202500 | | | 8,74 € |
| 14 | Axe d'articulation | S44212800 | | | 8,74 € |
| 15 | Bouton de serrage | M51111900 | | | 8,74 € |
| 16 | Roue D125mm avec frein | M52009500-NOIR | Remplace M52007600 * | | 26,13 € |
| | Roulement à billes | M52004800 | | | 8,56 € |
| 17 | Poignée+ écrous relève jambe | S24206100 | | | 21,43 € |
| | Bombe de peinture pour retouche GRIS RAL7035 | S24203100 | vente impossible à l'export | | 43,10 € |

* Les roues M52009500-NOIR sont vendues par multiple de 4

BASE FREINAGE CENTRALISE ELITIS S24205700(option)

COMMERCIALISE à partir de 10/2012



| Repère | Désignation | Référence | Version | Date de validité | Prix public(HT) |
|--------|------------------------------------|-----------|---------|------------------|-----------------|
| 1 | BASE FREINGAE CENTRALISE SEULE | S34209600 | | | 228,43 € |
| 2 | ROUE D100 FREIN.CENTR. 3 FONCTIONS | S44211700 | | | 54,73 € |
| 3 | ROUE D100 FREIN.CENTR. 2 FONCTIONS | S44211600 | | | 53,13 € |
| 4 | BIELLETTE COURTE 30° COMPOSITE | S44211900 | | | 8,74 € |
| 5 | VIS STHC M8x8 ZN NOIR | M50400800 | | | 6,29 € |
| 6 | TRINGLE | S44215300 | | | 42,16 € |
| 7 | AXE BIELLE | S44212400 | | | 13,64 € |
| 8 | ANNEAU DE SÛRETE POUR ARBRE | M51201500 | | | 8,74 € |
| 9 | BARRE HEXAG. 11mm/PLAT LG 84 | S44215500 | | | 8,74 € |
| 10 | BARRE HEXAG. 11mm/PLAT LG 62 | S44215600 | | | 8,74 € |
| 11 | RONDELLE NYLON M12 | SA6412211 | | | 8,74 € |
| 12 | ADAPTATEUR POUR LEVIER ROND | S44211800 | | | 37,60 € |
| 13 | VIS STHC M6x8 ZN NOIR | M55020300 | | | 6,29 € |
| 14 | PEDALE | S34209700 | | | 41,25 € |
| 15 | EMBOUT EAB 36X1-3 (A COUPER) | M51306600 | | | 8,74 € |
| 16 | EMBOUT 60x30 | M51306700 | | | 8,74 € |
| 17 | VIS TBHC M6x8 ZN BLC | M50150300 | | | 6,29 € |
| 18 | EMBOUT ENVELOPPANT EEX7 NOIR | M51300800 | | | 8,74 € |
| 19 | IGLIDUR G Forme F Réf: GFM-1012-15 | M51316300 | | | 8,74 € |

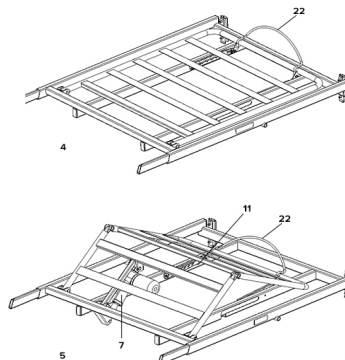
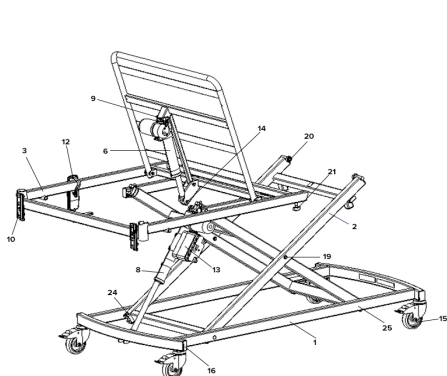
Vues éclatées et tarif pièces détachées

TVA pièces détachées:20%

LIT MEDILIGHT

S61000700/S61000800

S61000900//S61001000 jusqu'au 11/19



| Repère | Désignation | Référence | Version | Date de validité | Prix public(HT) |
|--------|--|-----------|--------------------------------|------------------|-----------------|
| 1 | Base (ensemble équipé sans motorisation) | S24230000 | | | 152.55 € |
| 2 | Croisillons (ensemble équipé sans motorisation) | S24230600 | | | 109.41 € |
| 3 | Demi-sommier tête (ensemble soudé sans motorisation) | S24230100 | | | 182.55 € |
| 4 | Demi-sommier pied sans plicature (ensemble soudé sans motorisation) | S24230200 | 2 fonctions | | 210.85 € |
| 5 | Demi-sommier pied plicature (ensemble soudé sans motorisation) | S24230300 | 3 fonctions plicature | | 255.50 € |
| 6 | Vérin relève-buste | S52904200 | 2 & 3 fonctions | | 78.49 € |
| 7 | Vérin relève-jambes | S52904500 | 3 fonctions plicature | | 78.49 € |
| 8 | Vérin de mise à hauteur seul sans boîtier | S52900110 | 2 & 3 fonctions | | 115.39 € |
| 9 | Goupille demi-lune (montage vérin) | M51202600 | | | 8.74 € |
| 10 | Ferrure M/F (x1) (montage panneaux) | S44224100 | | | 8.74 € |
| 10' | Set ferrure M/F (x4) + visserie (montage panneaux) | S24230700 | | | 27.98 € |
| 11 | Set 2 crémaillères relève-jambe + visserie | S24230800 | | | 24.48 € |
| 12 | Télécommande 2 fonctions avec clé mécanique | S52905400 | 2 fonctions | | 57.59 € |
| 12' | Télécommande 3 fonctions avec clé mécanique | S52904400 | 3 fonctions | | 62.31 € |
| 12a | Clé mécanique pour télécommande seule | S52905200 | pour tlcdc S52904200/S52905400 | | 8.56 € |
| 13 | Boîtier de commande « ECS » seul | S52904800 | 2 & 3 fonctions | | 62.19 € |
| 13a | Cache connecteurs et sa vis pour boîtier alimentation « ECS » | S52905300 | | | 8.56 € |
| 13b | ALIMENTATION (transfo) PD14 POUR ECS | S52904100 | | | 43.75 € |
| 13c | Boîtier d'alimentation ANGLAIS(transfo) «PD14 »pour boîtier de cde «ECS» | S52904600 | Version UK | | 57.06 € |
| 13d | Clips de fixation métal boîtier ECS sur vérin (x1) | S52905600 | SAISIR x2 clips par boîtier | | 8.74 € |
| 14 | Set 1 Axe + 1 circlips fixation vérin | S24230900 | | | 8.39 € |
| 15 | Set 1 roue D100mm avec frein + visserie | S24231000 | | | 8.74 € |
| 16 | Set bouchons base de lit 50X30(x4) | S24231100 | | | 8.74 € |
| 17 | Set divers bouchons de lit 20X20(x2), D25(x2), 45x25(x6), 30x30(x4), 35x20(x2),30x50(x2) | S24231200 | | | 8.74 € |
| 18 | Set bouchons de protections demi sommier (2tampons + 4 rivets sapin) | S24231300 | | | 8.74 € |
| 19 | Set axes croisillon (2 axes, 4 clips, 4 rondelles) | S24231400 | | | 8.56 € |
| 20 | Set roulements (2 roulements, 2 circlips) | S24231500 | | | 8.56 € |
| 21 | Molette de serrage 1/2 sommier | M51100200 | | | 8.74 € |
| 22 | Set poignée pied avec fixation | S24231600 | | | 27.41 € |
| 23 | Goupille demi-lune (montage croisillons) | M51200600 | | | 8.74 € |
| 24 | Set axe croisillon fixation base (1 axe,1 circlips, 1 entretoise) | S24231800 | | | 8.74 € |
| 25 | Palier de guidage croisillon | S44224200 | | | 8.74 € |

Accessoires

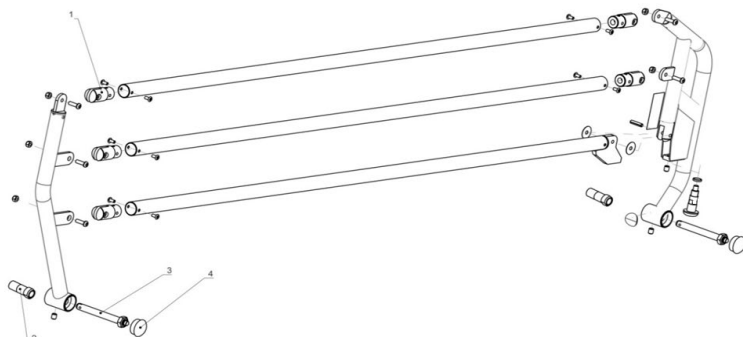
| Repère | Désignation | Référence | Version | Date de validité | U 01/01/2023 |
|--------|--|-----------|---------|------------------------|--------------|
| | ENSEMBLE 4 AXES DR MEDILIGHT | S44224300 | | | 51.43 € |
| | ENSEMBLE 4 ENTRETOISES AXES DR MEDILIGHT | S44224400 | | | 46.33 € |
| | POTENCE LIT MEDILIGHT | S34203100 | | | 73.65 € |
| | POIGNEE DE POTENCE (poignée+sangle) | S34212700 | | | 12.50 € |
| | PORTE SERUM EQUIPE | S24210000 | | A partir du 31/03/2023 | 31.40 € |
| | ADAPTEUR PORTE SERUM MEDILIGHT | S44222500 | | | 8.56 € |
| | PANNEAU WENGY EQU (prix à la paire) | S34212000 | | | 163.60 € |
| | PANNEAU HARMONY (prix à la paire) | S34212200 | | | 121.35 € |
| | PANNEAU TRENDY (prix à la paire) | S34212300 | | | 103.17 € |
| | BARRIERES WENGY (sup et inf) | S34212100 | | | 128.53 € |
| | BARRIERE STD (prix à la paire) | S34203000 | | | 184.11 € |
| | KIT DE FIXATION PANNEAUX LOUIS PHILIPPE | S24210200 | | | 313.53 € |

Vues éclatées et tarif pièces détachées

TVA pièces détachées:20%

ACCESSOIRES DE LITS ELITIS/CINETIS/CAPSYS

BARRIERES QR PEINTES S74201100



sauf pack MODERNE (barrières bois)

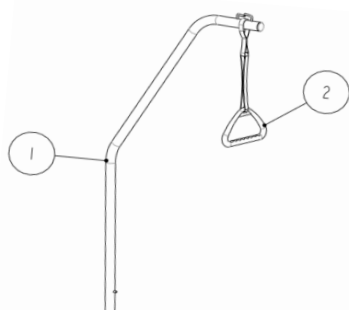
| Repère | Désignation | Référence | Version | Date de validité | Prix public(HT) |
|--------|---|-----------|--|---|-----------------|
| 2 | Paire de barrières de lit pliantes à démontage rapide | S74201100 | | | |
| | | S44214500 | Plus disponible remplacé par S34203000 | | 15,74 € |
| 3 | Palier à démontage rapide | S44214600 | | | 8,74 € |
| 4 | Bouchon caoutchouc | S44214700 | | | 8,74 € |
| 5 | Indexeur avec rondelle | S44221600 | | Plus disponible, nécessite le remplacement complet de la barrière par S34203000 | |

BARRIERES BOIS pack MODERNE2 S74205100



| Repère | Désignation | Référence | Version | Date de validité | Prix public(HT) |
|--------|---|-----------|--------------------|---------------------|-----------------|
| 1 | COULISSE DE RAIL MODERNE | S44222300 | Pack MODERNE 1 & 2 | | 8,56 € |
| 2 | BUTEE DE RAIL BARRIER BOIS | S44222400 | Pack MODERNE 1 & 2 | | 8,74 € |
| 3 | VIS BUTEE RAIL BARRIER BOIS | M50400600 | Pack MODERNE 1 & 2 | | 6,29 € |
| | LATTE BARRIERE BOIS (préciser latte "Supérieure" ou "Inférieure") | S34208700 | | | |
| | LATTE SUPERIEURE MODERNE 2 | S44222100 | Pack MODERNE 2 | Jusqu'au 10/2017 | 50,38 € |
| | LATTE INFÉRIEURE MODERNE 2 | S44222200 | Pack MODERNE 2 | A partir du 11/2017 | 24,16 € |
| | PANNEAU TETE ou PIED MODERNE 2 | S34211700 | Pack MODERNE 2 | A partir du 11/2017 | 24,20 € |
| | Lot de 4 équerres de fixation de panneau avec visserie | S34201000 | | A partir du 11/2017 | 147,13 € |
| | | | | | 41,45 € |

POTENCE EQUIPEE S74201500 Remplacé par S34203100



| Repère | Désignation | Référence | Version | Date de validité | Prix public(HT) |
|--------|---|-----------|---------|------------------------|-----------------|
| 1&2 | Potence équipée (avec poignée + sangle) | S34203100 | | | 73,65 € |
| 2 | Poignée et sangle de potence | S34212700 | | A partir du 31/03/2023 | 12,50 € |

PANNEAUX

| Repère | Désignation | Référence | Versión | Date de validité | Prix public(HT) |
|--------|--|------------|---------------------|----------------------------|-----------------|
| | PANNEAU TETE ou PIED SEUL MDF (MDF1) | S34205400* | Pack MDF | vente jusqu'à fin de stock | 68,86 € |
| | PANNEAU TETE ou PIED SEUL MDF2 | S34211600 | Pack MDF | à partir de 01/2016 | 91,83 € |
| | PANNEAU TETE ou PIED MDF 120CM | S34210800 | Pack MDF CAPSYS | | 87,45 € |
| | PANNEAU TETE ou PIED SEUL SEGMENT2 | S34211500 | Pack SEGMENT | à partir de 01/2016 | 90,08 € |
| | PANNEAU TETE OU PIED SEUL LOUIS PHILIPPE | S34207200 | Pack LOUIS PHILIPPE | | 180,69 € |
| | Vis de fixation TBHC M8x16 pour LOUIS PHILIPPE | M50118100 | Pack LOUIS PHILIPPE | saisir x4 vis par panneau | 6,29 € |
| | Lot de 4 équerres de fixation de panneau avec visserie | S34201000 | | | 41,45 € |

NOTE:* si vos lits étaient équipés des anciens modèles SEGMENT choisir x2 SEGMENT2 pour ne pas déparailer.
il en sera de même à rupture de stock des MDF (MDF1) il faudra choisir x2 MDF2 pour ne pas déparailer.

ACCESSOIRES DIVERS POUR LITS

| Repère | Désignation | Référence | Versión | Date de validité | Prix public(HT) |
|--------|---|-----------|------------------------|------------------|-----------------|
| | SACOCHÉ RANGEMENT POUR ALIMENTATION SECTEUR | S24206500 | | | 13,26 € |
| | PORTE SERUM EQUIPE | S24202300 | | | 53,25 € |
| | SUPPORT PLAT BASSIN | S24223000 | | | 43,29 € |
| | PROTECTIONS MATELASSEES POUR 2 BARRIERES | S24223200 | | | 253,60 € |
| | BUTÉE MURALE PEINTE LIT ELITIS | S34208400 | incompatible avec pack | | 29,08 € |
| | BUTÉE MURALE PEINTE LIT CINETIS | S34209200 | Louis Philippe | | 29,08 € |
| | BUTÉE MURALE EQU LIT CAPSYS | S34210700 | | | 29,08 € |

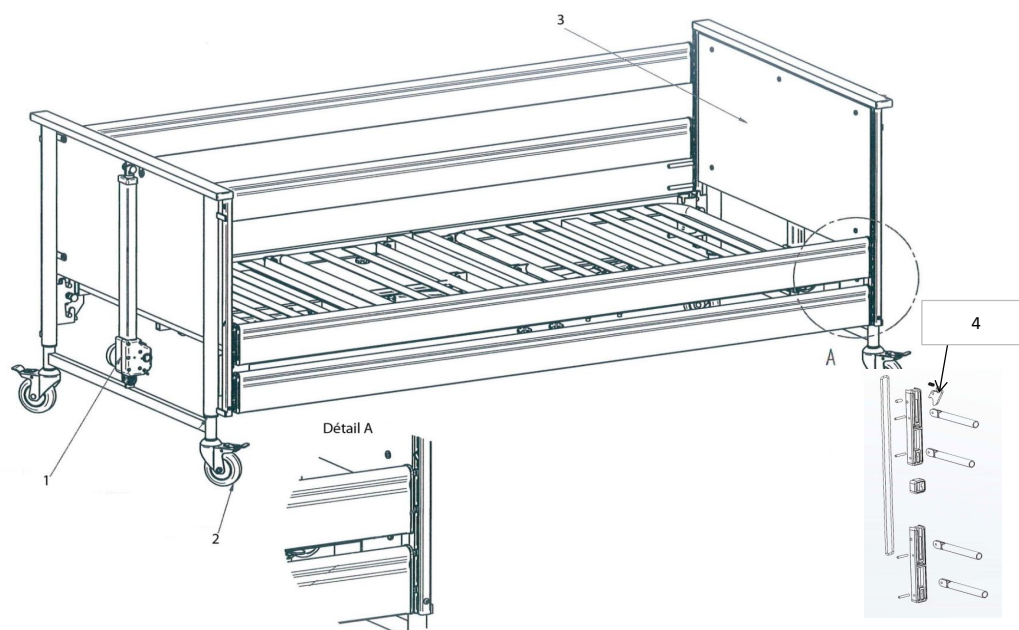
Vues éclatées et tarif pièces détachées

TVA pièces détachées:20%

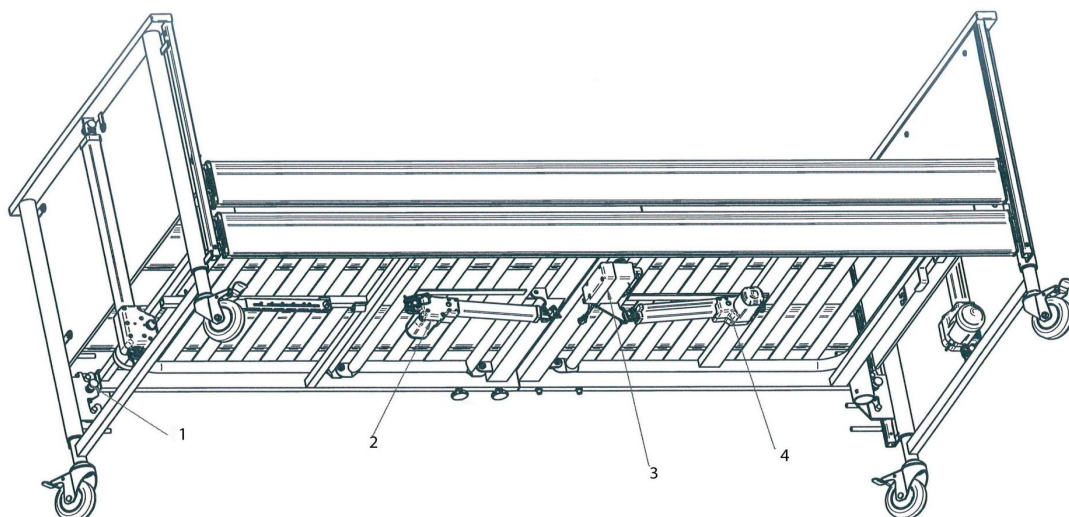
LIT ECOFIT

S63000600

COMMERCIALISATION 03/2015



| Repère | Désignation | Référence | Version | Date de validité | Prix public(HT) |
|--------|---|-----------|---------|---------------------------|-----------------|
| 1 | VERIN REGLAGE EN HAUTEUR | S54200100 | | | 130,63 € |
| 2 | ROUE D100 | S54200700 | | | 21,86 € |
| 3 | PANNEAU LIT | S54200900 | | | 44,60 € |
| | LATTE BARRIERE BOIS SEULE | S34211300 | | | 48,48 € |
| 4 | GLISSIERE BARRIERE BOIS | S54201200 | | | 26,14 € |
| | BARRIERES ACIER LIT RAL 9023 (la paire) | S74204900 | option | RAL9006 à partir du 06/17 | 127,88 € |



| Repère | Désignation | Référence | Version | Date de validité | Prix public(HT) |
|--------|--|-----------|---|------------------|-----------------|
| 1 | BOUTON INDEXAGE | S54200800 | | | 8,74 € |
| 2 | VERIN RELEVE JAMBES | S54200200 | | | 107,23 € |
| 3 | BOITIER CONTRÔLE | S54200500 | | | 94,36 € |
| 4 | VERIN RELEVE BUSTE | S54200300 | | | 107,23 € |
| | CABLE SPIRALE PROLONGATEUR POUR ECOFIT | S54201300 | | | 28,88 € |
| | BOITIER ALIMENTATION (TRANSFORMATEUR) | S54200400 | | | 77,20 € |
| | TELECOMMANDE STANDARD | S54200600 | SERIE sur lot 1503 & 1507 à nouveau de serie à partir du lot1717 | | 76,35 € |
| | TELECOMMANDE POSITION FAUTEUIL | S54201100 | OPTION sur LOT 1503&1507 / DE SERIE du LOT 1509 à1715 | | 80,29 € |
| | TELECOMMANDE TRENDELENBURG | S54201000 | OPTION | | 94,01 € |
| | SUPPORT BARRIERES BOIS | S34211400 | OPTION | | 29,16 € |
| | PAIRE PANNEAUX COUVERTURE | S34207500 | OPTION | | 160,91 € |

| AUTONOMIE ET DEPLACEMENT | | | |
|---------------------------------|--------------------------|---|-----------------|
| Référence | Famille | Désignation | Prix public(HT) |
| M51318200 | Canne | CLIP GRIS CANNE ANGLAISE (FIXATEUR TUBES D7/8"-1") | 8,74 € |
| SA1003200 | Canne | EMBOUT Dint19 HT55 GRIS CANNES ANGLAISES 2015 (SA1113500/SA1113600) | 8,74 € |
| SA1002600 | Canne | EMBOUT Dint19 HT46 NOIR CANNES 2015 (SA1121005/SA1122005/SA1123000/SA1124000/SA1141005/SA1142000/SA1143000/SA1161005/SA1164000/SA1165000/SA1166000) | 1,79 € |
| HYGIENE | | | |
| Référence | Famille | Désignation | Prix public(HT) |
| SA2215070 | Bain | ENTRE-JAMBE SIEGE LIBERTE (JUSQU'A EPUISEMENT DU STOCK) | 77,26 € |
| SA2215030 | Bain | BOUTON ENTREJAMBE SIEGE LIBERTE (JUSQU'A EPUISEMENT DU STOCK) | 14,99 € |
| SA2215010 | Bain | VENTOUSE 36mm LIBERTE ENFANT (JUSQU'A EPUISEMENT DU STOCK) | 8,74 € |
| SA2215020 | Bain | VENTOUSE 90mm LIBERTE ADULTE (JUSQU'A EPUISEMENT DU STOCK) | 18,68 € |
| SA2226110 | Bain | PATTE FIXATION HITON ou BENNY | 8,56 € |
| SA2226120 | Bain | POIGNEE HITON/BENNY | 8,56 € |
| SA2433100 | Bain | PINCE COUPE EAU CUVETTE LAVE TETE | 8,74 € |
| SA2433200 | Bain | GONFLEUR CUVETTE LAVE TETE | 13,99 € |
| SA2451010 | Bain | JEU 8 ANTIDERAPANTS MARCHE PIED CLOUD SA2451000 | 8,74 € |
| Référence | Famille | Désignation | Prix public(HT) |
| SA7211110 | WC | FIXATIONS REHAUSSE WC ARES (LA PAIRE) | 16,18 € |
| Référence | Famille | Désignation | Prix public(HT) |
| SA2441010 | Siège | VENTOUSE TABOURET DE BAIN ECO SA2441000 (VENDU PAR MULTIPLE DE 4) | 8,56 € |
| S52400300 | Siège | SEAU CHAISE GARDE ROBE WOODY | 16,71 € |
| LA VIE | | | |
| SA5321200 | Pédalier | BOITIER POUR PEDALIER EXERCICE (SA5321100) | 9,80 € |
| CHAMBRE | | | |
| Référence | Famille | Désignation | Prix public(HT) |
| SA4142100 | Poignée de sortie de lit | EMBOUTS PIEDS (LA PAIRE) POUR SA4142000 | 8,74 € |
| SA4221010 | Accessoires | JEU 5 ROULETTES PIEDS A SERUM POUR SA4221005 | 19,98 € |
| MOBILITE | | | |
| Référence | Famille | Désignation | Prix public(HT) |
| TRANSFERT | | | |
| Référence | Famille | Désignation | Prix public(HT) |
| WSAV01020 | Planche de transfert | ANTI DERAPANT MOUSSE PLANCHE BANANA / SURF (PAR 2) | #N/A |
| S22030710 | Lève patient | TELECOMMANDE HB71 SAMLIGHT MANUEL | 115,81 € |
| SR2320800 | Lève patient | BATTERIE EQUIPEE SAMLIGHT | 162,14 € |
| S22031000 | Lève patient | BOITIER CHARGEUR SAMLIGHT (jusqu'à epuisement des stocks) | 432,40 € |
| S22031005 | Lève patient | VERIN ECARTEMENT LA28 SAMLIGHT E (jusqu'à epuisement des stocks) | 415,25 € |
| S22031006 | Lève patient | VERIN LEVEE LA32 SAMLIGHT E AVANT 2000 (jusqu'à epuisement des stocks) | 875,88 € |
| S21021007 | Lève patient | ROUE AVANT D50 SAMLIGHT (jusqu'à epuisement des stocks) | 39,13 € |
| SR1806000 | Rollbody | JEU DE 2 POIGNEES | 117,96 € |
| SR1807000 | Rollbody | VIS+ECROU ROLLBODY (jeu de 8) | 22,39 € |
| SR1805100 | Rollbody | HOUSSE SEULE ROLLBODY MINI | 217,53 € |
| SR1805200 | Rollbody | HOUSSE SEULE ROLLBODY LONG PLIANT ET RIGIDE | 307,10 € |
| SR1805400 | Rollbody | HOUSSE SEULE ROLLBODY LONG RIGIDE BLOC | 345,49 € |
| SA6215100 | Disque assise rotatif | HOUSSE GRIS DISQUE ASSISE TRANSFERT ROTATIF SA6215000 | 14,81 € |
| SA6215200 | Disque assise rotatif | HOUSSE ECRU DISQUE ASSISE TRANSFERT ROTATIF SA6215001 | 14,81 € |

| STETHOSCOPIES | | | |
|----------------------------|-------------|--|-----------------|
| Référence | Famille | Désignation | Prix public(HT) |
| CC1000400 | Stéthoscope | LOT DE 7 FIGURINES BIBOP | 37,51 € |
| CC1000200 | Stéthoscope | BAGUE BIBOP | 8,74 € |
| CC1000100 | Stéthoscope | EMBOUT AURICULAIRE SOUPLE GRIS A ENFILER pour BIBOP (LA PAIRE) | 8,74 € |
| C11510004 | Stéthoscope | EMBOUT AURICULAIRE SOUPLE NOIR A VISSER pour STANDARD/BASIC/MAESTRO (LA PAIRE) | 4,36 € |
| C11737008 | Stéthoscope | EMBOUT AURICULAIRE RIGIDE BLANC A VISSER | 8,74 € |
| CC1000300 | Stéthoscope | MEMBRANE FLOTTANTE D:35mm BIBOP | 9,49 € |
| C10110000 | Stéthoscope | MEMBRANE UNIVERSELLE STETHOSCOPE STANDARD SIMPLE ET DOUBLE (VENDU JUSQU'A EPUISEMENT DU STOCK) | 8,74 € |
| C13110000 | Stéthoscope | MEMBRANE D:44mm BASIC/MAESTRO/CLASSIQUE/VIRTUOSE I et II | 8,74 € |
| C13120000 | Stéthoscope | MEMBRANE D:35mm MAESTRO PEDIATRIQUE(VENDU JUSQU'A EPUISEMENT DU STOCK) | 8,74 € |
| C13130000 | Stéthoscope | MEMBRANE D:28mm MAESTRO NOURRISSON(VENDU JUSQU'A EPUISEMENT DU STOCK) | 8,74 € |
| C15110002 | Stéthoscope | MEMBRANE FLOTTANTE D:35mm PT STETHO VIRTUOSE MAXI | 27,98 € |
| C15310003 | Stéthoscope | BAGUE MEMBRANE VIRTUOSE I BRDX (VENDU JUSQU'A EPUISEMENT DU STOCK) | 8,74 € |
| C15310004 | Stéthoscope | BAGUE MEMBRANE VIRTUOSE I NOIR (VENDU JUSQU'A EPUISEMENT DU STOCK) | 8,74 € |
| C13320004 | Stéthoscope | BAGUE MEMBRANE NOIRE MAESTRO PEDIATRIQUE | 8,74 € |
| C13330004 | Stéthoscope | BAGUE MEMBRANE NOIRE MAESTRO PREMATURE | 8,74 € |
| C15310005 | Stéthoscope | BAGUE GD MEMBRANE VIRTUOSE MAXI | 8,74 € |
| C15310006 | Stéthoscope | BAGUE PT MEMBRANE VIRTUOSE MAXI | 8,74 € |
| C15410004 | Stéthoscope | BAGUE ANTI-FROID VIRTUOSE 1 NOIR(VENDU JUSQU'A EPUISEMENT DU STOCK) | 8,74 € |
| C13430004 | Stéthoscope | BAGUE ANTI-FROID NOIRE MAESTRO PREMATURE | 8,74 € |
| C13410004 | Stéthoscope | BAGUE ANTI-FROID p/Cone MAESTRO ADULTE NOIRE(VENDU JUSQU'A EPUISEMENT DU STOCK) | 8,74 € |
| C12410004 | Stéthoscope | BAGUE ANTI-FROID p/Cone BASIC/CLASS NOIRE(VENDU JUSQU'A EPUISEMENT DU STOCK) | 8,74 € |
| C12310004 | Stéthoscope | BAGUE de MEMBRANE NOIRE BASIC/CLASS/MAESTRO | 8,74 € |
| C10610000 | Stéthoscope | LYRE STANDARD | 8,74 € |
| C13710001 | Stéthoscope | TUBE Y+ LYRE pour CLASS,/MAESTRO BLEU (VENDU JUSQU'A EPUISEMENT DU STOCK) | 23,44 € |
| C13710002 | Stéthoscope | TUBE Y+ LYRE pour CLASS,/MAESTRO VERT (VENDU JUSQU'A EPUISEMENT DU STOCK) | 45,04 € |
| C13710003 | Stéthoscope | TUBE Y+ LYRE pour CLASS,/MAESTRO BORDEAUX (VENDU JUSQU'A EPUISEMENT DU STOCK) | 45,04 € |
| C13710004 | Stéthoscope | TUBE Y+ LYRE pour CLASS,/MAESTRO NOIR (VENDU JUSQU'A EPUISEMENT DU STOCK) | 45,04 € |
| C13710005 | Stéthoscope | TUBE Y+ LYRE pour CLASS,/MAESTRO GRIS (VENDU JUSQU'A EPUISEMENT DU STOCK) | 45,04 € |
| C13710006 | Stéthoscope | TUBE Y+ LYRE pour CLASS,/MAESTRO ROUGE (VENDU JUSQU'A EPUISEMENT DU STOCK) | 45,04 € |
| C13710007 | Stéthoscope | TUBE Y+ LYRE pour CLASS,/MAESTRO CIEL (VENDU JUSQU'A EPUISEMENT DU STOCK) | 45,04 € |
| C13710008 | Stéthoscope | TUBE Y+ LYRE pour CLASS,/MAESTRO ROSE (VENDU JUSQU'A EPUISEMENT DU STOCK) | 45,04 € |
| C15710003 | Stéthoscope | TUBE Y STETHO + LYRE VIRTUOSE I BORDEAUX (VENDU JUSQU'A EPUISEMENT DU STOCK) | 68,44 € |
| C15710004 | Stéthoscope | TUBE Y STETHO + LYRE VIRTUOSE NOIR (VENDU JUSQU'A EPUISEMENT DU STOCK) | 68,44 € |
| C11210002 | Stéthoscope | TUBE Y seul STANDARD/BASIC VERT (VENDU JUSQU'A EPUISEMENT DU STOCK) | 8,74 € |
| C11210003 | Stéthoscope | TUBE Y seul STANDARD/BASIC VIOLET (VENDU JUSQU'A EPUISEMENT DU STOCK) | 8,74 € |
| C11210004 | Stéthoscope | TUBE Y seul STANDARD/BASIC NOIR | 8,74 € |
| C11210005 | Stéthoscope | TUBE Y seul STANDARD/BASIC GRIS (VENDU JUSQU'A EPUISEMENT DU STOCK) | 8,74 € |
| C11210006 | Stéthoscope | TUBE Y seul STANDARD/BASIC ROUGE | 8,74 € |
| C11210007 | Stéthoscope | TUBE Y seul STANDARD/BASIC CIEL (VENDU JUSQU'A EPUISEMENT DU STOCK) | 8,74 € |
| C11210008 | Stéthoscope | TUBE Y seul STANDARD/BASIC ROSE (VENDU JUSQU'A EPUISEMENT DU STOCK) | 8,74 € |
| C11210009 | Stéthoscope | TUBE Y seul STANDARD/BASIC JAUNE (VENDU JUSQU'A EPUISEMENT DU STOCK) | 8,74 € |
| SPIROMETRES | | | |
| Référence | Famille | Désignation | Prix public(HT) |
| CC6902100 | Spiromètre | BAGUE PORTE FILTRE POUR CELLULE ALPHA III (capôt arrière) | 26,85 € |
| CC6902200 | Spiromètre | BLOC ALIMENTATION ALPHA IV (6000) avec module EUROPE | 236,11 € |
| WSAV01020 | Spiromètre | PILE BACKUP LITHIUM 3 V | #N/A |
| CC6902300 | Spiromètre | CONE PORTE-FILTRE DE CELLULE DETECTION ALPHA III | #N/A |
| CC6902400 | Spiromètre | FILTRE SPIRO MICRO | #N/A |
| WSAV01020 | Spiromètre | JOINTS TORIQUES POUR CELLULE DE DETECTION ALPHA III | #N/A |
| CC6923900 | Spiromètre | FILTRE NYLON JETABLE ALPHA III | 64,63 € |
| CC6902500 | Spiromètre | EMBOUT 17/9 mm POUR TUBE ASPIMUCO (PAR 5) | #N/A |
| CC6902600 | Spiromètre | FILTRE ASPIMUCO | #N/A |
| CC6902700 | Spiromètre | TUBE SUCTION + EMBOUT 17/9 mm VITALO ASPIMUCO (PAR 5) | #N/A |
| AUDIOMETRES | | | |
| C01725000 | Audiomètre | PILE CARREE 9V ALCALINE | 20,65 € |
| C68001040 | Audiomètre | CARTE LOGIQUE + ANALOGIQUE K10 | 404,25 € |
| C68003040 | Audiomètre | CARTE LOGIQUE + ANALOGIQUE K15 version 200830 | 756,25 € |
| CC6801000 | Audiomètre | CASQUE SEUL K10 / K15 | 708,13 € |
| WSAV01020 | Audiomètre | CASQUE SEUL K10.2 | #N/A |
| CC6810600 | Audiomètre | CASQUE AUDIOMETRE K20 | 573,89 € |
| AUDIOMETRES (suite) | | | |
| CC6810400 | Audiomètre | TRANSFORMATEUR SECTEUR AUDIOMETRE K20&K20A | 122,43 € |
| CC6810500 | Audiomètre | COMMANDE PATIENT K20&K20A | 142,03 € |
| DOPPLER | | | |

| ECG | | | |
|--|--------------------------|--|----------|
| CC6383300 | ECG | AXE PAPIER CARDI 3 | 24,69 € |
| CC6383400 | ECG | AXE PAPIER CARDI 6 | 24,69 € |
| CC6383500 | ECG | AXE PAPIER CARDI 12 | 24,69 € |
| CC6381100 | ECG | AFFICHEUR CARDIPOCKET | #N/A |
| CC6341010 | ECG | BATTERIE CARDIPOCKET | 68,75 € |
| CC6383100 | ECG | BATTERIE CARDI-3 ou CARDI-6 | 98,65 € |
| CC6383200 | ECG | BATTERIE CARDI 12 | 203,48 € |
| CC6386700 | ECG | BATTERIE CARDI-12 (BP4S2P) | 203,48 € |
| CC6341020 | ECG | CARTE MERE COMPLETE CARDIPOCKET2 | 357,50 € |
| CC6341030 | ECG | CHARGEUR BATTERIE CARDIPOCKET | 69,80 € |
| CC6386200 | ECG | CHARGEUR ECG CARDITOUCH (SAV) | 79,40 € |
| CC6386100 | ECG | BATTERIE ECG CARDITOUCH | 79,52 € |
| WSAV01020 | ECG | CD PROGRAMME ECG-SYNC CARDI 3 | #N/A |
| WSAV01020 | ECG | FIL DE TERRE CARDI 3 | #N/A |
| CC6384600 | ECG | GALET GUIDE PAPIER CARDI 3 | 39,88 € |
| CC6375200 | ECG | AXE PAPIER AR 600&AR 600 ADV (paper holder) | 64,34 € |
| CC6367100 | ECG | BATTERIE 12V / 0,8Ah - Autoruler 12/1 - Autoruler 12/3 - Start 100 | 106,35 € |
| CC6358000 | ECG | BATTERIE 12V/1,2Ah POUR CARDIOPRATIQUE 3000 - Excel 103 - 106 | 59,55 € |
| CC6375300 | ECG | BATTERIE PACK AR1200 -1200ADV - 1200View 1ère version (10x1,2V) | 241,04 € |
| WSAV01020 | ECG | BATTERIE PACK AR 1200View bt SE - (10x1,2V) | #N/A |
| CC6375400 | ECG | BATTERIE PACK (8x1,2V) AR 600 ADV | 128,68 € |
| CC6375900 | ECG | CHARGEUR BATTERIE AR 600 ADV | 226,88 € |
| CC6376200 | ECG | MOTEUR (Kymograph) AR 600 ADV | 174,40 € |
| CO1564000 | ECG | PILE LR6 1,5V ALCALINE | 8,74 € |
| CC6311600 | ECG | CABLE ECG 10 FILS GRIS | 168,34 € |
| CC6331500 | ECG | SACOCHE ECG CARDI-6 ou CARDI-3 | 38,83 € |
| DEFIBRILLATEURS | | | |
| A NOTER : Durée de garantie pour défibrillateur de 2008 à 2011 inclus=2ans / à partir de 2012=5ans | | | |
| WSAV01020 | Défibrillateur | CORDON LIAISON SIMULATEUR DEFIBRILATEUR | #N/A |
| WSAV01020 | Défibrillateur | CORDON LIAISON SIMULATEUR DEFIBRILATEUR NSI | #N/A |
| WSAV01020 | Défibrillateur | TELECOMMANDE DEFBRILATEUR FORMATION (1 ère génération) | #N/A |
| WSAV01020 | Défibrillateur | ALARME ARMOIRE | #N/A |
| AUTOTENSIOMETRES | | | |
| CC5881600-NOI | Autotensiomètre bras | BRASSARD ADULTE(22à32cm)TENSIO (préciser si CR4/C40/CSP ou si Microlife*) | 39,79 € |
| CC5881700-NOI | Autotensiomètre bras | BRASSARD OBESE(32à42cm)TENSIO (préciser si CR4/C40/CSP ou si Microlife*) | 42,01 € |
| CC5822600 | Autotensiomètre bras | RACCORD BRASSARD BPA100/A100PLUS(NOTA*: à saisir avec brassard Microlife) | 3,06 € |
| CC5828300 | Autotensiomètre bras | RACCORD BRASSARD C4/C40/CR4 | 3,06 € |
| OTOSCOPIES / OPTALMOSCOPE | | | |
| CC4142014 | Otoscope | MANCHE OTOSCOPE VISOLIGHT | 43,69 € |
| CO5725100 | Otoscope | AMPOULE LED VISOLIGHT CC4142104 | 33,98 € |
| CO5725000 | Otoscope | AMPOULE OTOSCOPE VISOLIGHT CC4142004 | 17,26 € |
| C41460060 | Otoscope | OBTURATEUR PICCOSCOPE (JUSQU'A EPUISEMENT DU STOCK) | 36,73 € |
| C41460044 | Otoscope | MANCHE COMPLET PICCOSCOPE (JUSQU'A EPUISEMENT DU STOCK) | 67,55 € |
| C41519000 | Otoscope | EMBOUT D'INSUFFLATION MINISCOPE | 13,21 € |
| CC4112001 | Otoscope | MANCHE PICCOLIGHT BLEU (JUSQU'A EPUISEMENT DU STOCK) | 62,18 € |
| CC4112002 | Otoscope | MANCHE PICCOLIGHT VERT (JUSQU'A EPUISEMENT DU STOCK) | 62,18 € |
| CC4112004 | Otoscope | MANCHE PICCOLIGHT NOIR (JUSQU'A EPUISEMENT DU STOCK) | 84,18 € |
| CC4112006 | Otoscope | MANCHE PICCOLIGHT ROUGE (JUSQU'A EPUISEMENT DU STOCK) | 62,18 € |
| CO5585000 | Otoscope | AMPOULE 2,5V STYLO ECLAIRANT- ECLAIREUR UNIVERSEL- ABAISSE LANGUE | 4,59 € |
| CO5723000 | Otoscope | AMPOULE EUROLIGHT et PICCOLIGHT F.O. (JUSQU'A EPUISEMENT DU STOCK) | 37,16 € |
| CO5724000 | Otoscope | AMPOULE EUROLIGHT et PICCOLIGHT CONVENTIONNEL (JUSQU'A EPUISEMENT DU STOCK) | 39,18 € |
| CO5725200 | Otoscope | AMPOULE LED OTOSCOPE VISIOLED | 20,56 € |
| CC4142800 | Otoscope / Ophtalmoscope | BATTERIE VISIOLED & OPHTALED | 20,56 € |
| CO5725300 | Ophtalmoscope | AMPOULE LED OPHTALED | 28,80 € |
| OXYMETRES | | | |
| WSAV01020 | Oxymètre | CACHE PILES OXYPAD SENSORS | #N/A |
| WSAV01020 | Oxymètre | MEMBRANE CLAVIER OXYPAD SENSORS | #N/A |
| WSAV01020 | Oxymètre | TROUSSE OXYMETRE OXYPAD PRO/HOME | #N/A |
| WSAV01020 | Oxymètre | CACHE PILES OXYPADPRO | #N/A |
| WSAV01020 | Oxymètre | CACHE PILES OXYPADHOME | #N/A |
| PESAGE & MESURAGE AU CABINET | | | |
| WSAV01020 | Balance | CACHE PILE BODYFORM | #N/A |

Vues éclatées et tarif pièces détachées

TVA pièces détachées:20%

Gamme **MARSDEN**

FAUT PESEE MOBILEST CC7710000

PLATEFORME PESEE MODULEST CC7720000

PESE PERS CLASSIII PRECILEST CC7730000

| Repère | Désignation | Référence | Version | Date de validité | Prix public(HT) |
|--------|----------------------------|-----------|-------------------|------------------|-----------------|
| | PATIN MODULEST | CC7720100 | | | 51,43 € |
| | BATTERIE MODULEST/MOBILEST | CC7720200 | Indicateur DP3810 | | 121,90 € |
| | CHARGEUR MODULEST/MOBILEST | CC7720300 | Indicateur DP3810 | | 84,06 € |